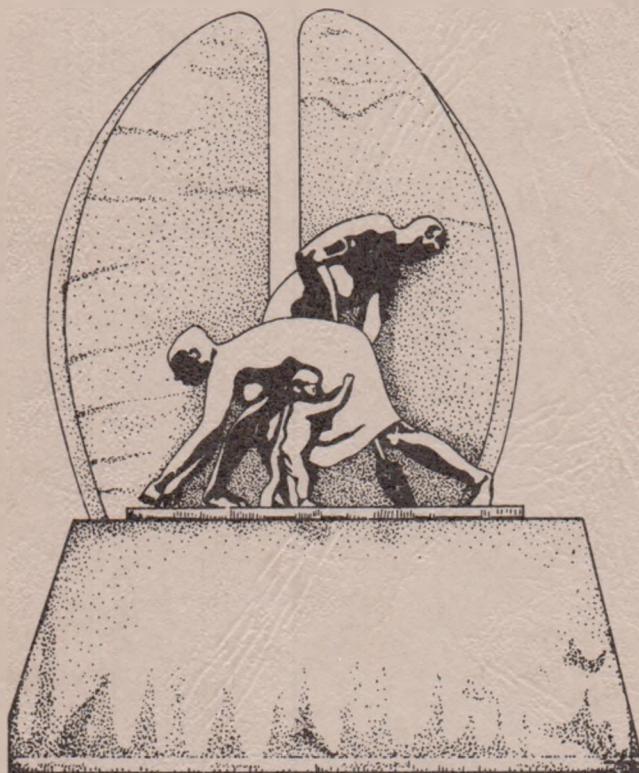


III REUNION REGIONAL DE SEMILLAS
PCCMCA



MONUMENTO AL AGRICULTOR
Alajuela , Costa Rica

CIAT-IICA (Fondo Simón Bolívar)

San José, Costa Rica

1982

III REUNION REGIONAL DE SEMILLAS

en la

XXVIII REUNION ANUAL

del

Programa Cooperativo Centroamericano para
el Mejoramiento de Cultivos Alimenticios

P C C M C A

San José, Costa Rica, 22 a 26 de marzo de 1982

Compiladores:

Antonio M. Pinchinat
Federico Poey

CENTRO INTERNACIONAL DE AGRICULTURA TROPICAL (CIAT)
INSTITUTO INTERAMERICANO DE COOPERACION PARA LA AGRICULTURA (IICA)

FONDO SIMON BOLIVAR

CONTENIDO

	Pag. N°
PREFACIO	i
1. INFORMES DE PAISES	1
COSTA RICA	2
EL SALVADOR	8
GUATEMALA	13
HONDURAS	17
NICARAGUA	21
PANAMA	28
REPUBLICA DOMINICANA	31
2. ASPECTOS GENERALES	37
SITUACION ACTUAL Y PROYECCION DEL SECTOR DE SEMILLAS EN LA REGION	
Federico Poey	38
PRODUCCION Y USO DE SEMILLAS MEJORADAS: CLAVE PARA EL EXITO DE LA INVESTIGACION	
Luis Manlio Castillo	47
USO DE SEMILLAS MEJORADAS POR EL PEQUEÑO AGRICULTOR	
Roberto René Velásquez Morales	55
UN SISTEMA DE DESARROLLO DE EMPRESAS NACIONALES DE SEMILLAS	
Roberto René Velásquez Morales	63
3. GENERACION Y PRODUCCION	70
LA DESCRIPCION VARIETAL: FUNDAMENTOS PARA EL CONTROL DE LA PUREZA GENETICA DE LAS SEMILLAS	
Federico Poey	71
PRODUCCION DE SEMILLA DE ARROZ EN COLOMBIA	
Joaquín González F.	73
PRODUCCION DE SEMILLA MEJORADA DE PAPA EN CENTROAMERICA	
Jorge Christiansen G.	74
CRITERIOS PARA LA PRODUCCION DE SEMILLA DE SORGOS HIBRIDOS	
René Clará Valencia	76
RECURSOS GENETICOS DISPONIBLES PARA EL SECTOR DE SEMILLAS	
Federico Poey	83

	CRITERIOS PARA LA EVALUACION Y RECOMENDACION DE NUEVAS VARIEDADES	
	Hugo Salvador Córdoba G.	85
	PRODUCCION DE SEMILLA CERTIFICADA DE ARROZ (Oryza sativa)	
	Manuel Rodríguez Espinoza	98
	CRITERIO DE LA EMPRESA PRIVADA "SEMILLAS S.A." EN LA INTRODUCCION DE NUEVAS VARIEDADES	
	Tony Cristiani y J. Argueta	105
4.	PROCESAMIENTO Y ALMACENAMIENTO	109
	UTILIZACION DE ENERGIA SOLAR PARA SECAMIENTO DE SEMILLAS	
	Joseph Cortés	110
	EVALUACION DE UNA LIMPIADORA AVENTADORA PORTATIL TIPO CLIPPER 3W	
	Napoleón Viveros	116
	CONVERSION DE SEMILLAS POR FORMA Y TAMAÑO EN HIBRIDOS Y VARIEDADES DE MAIZ DEL TROPICO DE GUATEMALA	
	José Máximo Recinos Ventura y Roberto René Velásquez Morales	122
5.	ANALISIS Y CONTROL DE CALIDAD	134
	LINEAMIENTOS FITOSANITARIOS PARA EL COMERCIO DE SEMILLAS	
	Alejandro Ferrer Z.	135
6.	ECONOMIA Y COMERCIALIZACION	137
	ANALISIS DE COSTOS EN PLANTAS ACONDICIONADORAS DE SEMILLAS	
	Joseph M. Prentice	138
	DEMANDA REAL Y POTENCIAL DE SEMILLA DE FRIJOLES (Phaseolus vulgaris L.) EN GUATEMALA	
	Oscar René Leiva R.	155
7.	LEGISLACION, EDUCACION Y PROMOCION	160
	ENSEÑANZA Y CAPACITACION EN SEMILLAS A NIVEL UNIVERSITARIO	
	Juan Carlos García	161
	CAPACITACION EN TECNOLOGIA DE SEMILLAS	
	Joseph Cortés	167
8.	RECOMENDACIONES Y CONCLUSIONES	171
	RECOMENDACIONES	172
	CONCLUSIONES	173

PREFACIO

Durante la celebración de la XXVIII Reunión Anual del Programa Cooperativo Centroamericano para el Mejoramiento de Cultivos Alimenticios (PCCMCA) en San José, Costa Rica, del 22 al 26 de marzo de 1982, se realizó la III Reunión Regional de Semillas, en la cual se presentaron una serie de conferencias y de trabajos técnicos de especial interés para el desarrollo semillero de América Central, Panamá y el Caribe.

Con el propósito de asegurar la difusión de la información resultante de este evento como referencia de actualidad sobre el asunto, hemos preparado la presente recopilación, en la cual se incluyen los textos de las presentaciones cuyos manuscritos originales nos fueron remitidos oportunamente por sus autores, así como otros materiales escritos derivados de las sesiones de trabajo de la reunión. De algunas de las ponencias técnicas sólo pudimos obtener un resumen de su contexto. Sin tener la pretensión de haber realizado una revisión editorial de fondo, nos permitimos hacer algunos cambios en los manuscritos originales con la finalidad de facilitar su lectura.

La recopilación de los manuscritos disponibles se organizó con base en los siguientes capítulos:

1. Informes de países
2. Aspectos generales
3. Generación y producción
4. Procesamiento y almacenamiento
5. Análisis y control de calidad
6. Economía y Comercialización
7. Legislación, educación y promoción
8. Recomendaciones y conclusiones

En el acopio de los textos contamos con la activa cooperación del Ing. Manuel Rodríguez, del Programa de Semillas de Costa Rica, quien presidió las sesiones de trabajo.

El trabajo de montaje e impresión del documento se realizó en las oficinas centrales del Instituto Interamericano de Cooperación para la Agricultura (IICA) en San José, Costa Rica.

Esta publicación es el fruto de un esfuerzo conjunto de las Secretarías del Comité Técnico Regional de Semillas y de la Comisión Regional Consultiva de Semillas, dirigido a la promoción y avance de la industria semillera en Centroamérica y el Caribe.

Compiladores:

Antonio M. Pinchinat
de la Comisión Regional Consultiva
de Semillas, del IICA

Federico Poey
del Comité Técnico Regional de
Semillas del CIAT

I N F O R M E S D E P A I S E S

ORGANIZACION DEL SECTOR DE SEMILLAS DE COSTA RICA

RESUMEN

En el lapso comprendido entre 1980 y 1981, en Costa Rica se ha logrado robustecer el sistema nacional de producción de semillas mejoradas, lo que representa la estabilización de las actividades básicas que han hecho posible la transformación de un programa de esta índole en una realidad nacional.

La continuidad de este esfuerzo radica en el fortalecimiento de las principales áreas de trabajo, las cuales bajo las condiciones propias del país, son en síntesis las siguientes:

1. La existencia de programas nacionales de investigación para el mejoramiento genético de los cultivos principales del país.
2. La reproducción sistemática de los materiales generados por la investigación, mediante la ejecución de proyectos específicos de incremento de la semilla de fundación.
3. El incentivo a la empresa privada para que participe activamente en la agroindustrialización de las semillas.
4. La ayuda de las instituciones que en el marco de la ley N° 6288, promulgada y puesta en vigencia a partir del 4 de diciembre de 1978, ha procurado promover la coordinación del sector agropecuario en beneficio de la empresa semillera nacional.
5. El mejoramiento institucional de carácter definitivo que se ha dado con la creación de la Oficina Nacional de Semillas, que es el organismo responsable de la promoción, protección, mejoramiento, control y uso de semillas de calidad superior. La Oficina Nacional de Semillas es un organismo dotado de personería jurídica propia.

SITUACION ACTUAL DEL SECTOR

Puede apreciarse en la información de carácter estadístico que se ofrece a continuación.

CUADRO 1. PROGRESO EN LA PRODUCCION DE SEMILLA MEJORADA 1979-1981

	1979	1980	1981
ARROZ	9 472 20	9 633 20	10 071 7
MAIZ	---	102 60	137 5
FRIJOL	1.6*	108 4	114 56
PAPA	12	34 4	24 0

* 115 TM importadas en este año.

CUADRO 2 TOTAL DE SEMILLA PRODUCIDA EN 1981

CULTIVO	FUNDACION
ARROZ	7.8
MAIZ	1.86
FRIJOL	0.66
PAPA	3.89

(T.M.)

REGISTRADA	CERTIFICADA	AUTORIZADA
524.55	2 808.68	6 730.65
---	95.63	39.97
29.85	55.81	29.14
---	---	20.10

CUADRO 3 AREA DE SIEMBRAS COMERCIALES QUE SE CUBRIRA CON SEMILLA MEJORADA EN 1982

CULTIVO	HA	% DEL TOTAL DE SIEMBRAS COMERCIALES
ARROZ	95 390	100 %
MAIZ	7 000	14 %
FRIJOL	4 600	18.2 %
PAPA	12*	1 %

* No incluye semilla importada

CUADRO 4 TOTAL DE SEMILLA PRODUCIDA POR LOS SECTORES PUBLICO Y PRIVADO EN 1981

	(T.M.)		(%)	
	PUBLICO	PRIVADO	PUBLICO	PRIVADO
ARROZ	1 737.33	8 334.35	17.25	82.75
MAIZ	88.7	48.77	64.52	35.48
FRIJOL	114.56	---	100	---
PAPA	24	---	100	---

CUADRO 5 PRECIO DE VENTA POR SACO DE 46 KG.

CULTIVO	FUNDACION
ARROZ	¢ 1.600
FRIJOL	¢ 1.400
MAIZ	¢ 987
	¢ 559
SORGO	¢ 752.80

REGISTRADA	CERTIFICADA	AUTORIZADA
¢ 572.70	¢ 539.58	¢ 529.00
¢ 1.279.35	¢ 1.136.65	--
(Híbridos)		
(Variedades)		
(Híbridos)		

SITUACION DEL SECTOR DE SEMILLAS EN EL SALVADOR (PERIODO 1980-1981)

A. ORGANIZACION DEL SECTOR DE SEMILLAS

La producción de semillas en este país, esta distribuída en tres líneas de acción.

1. Producción del sector estatal
2. Producción de las Cooperativas Productoras de Semillas
3. Producción de semillas por productores individuales.

Con respecto a la producción del sector estatal, las actividades se realizan bajo la responsabilidad de la División de Tecnología de Semillas, que jerárquicamente dependía de la Dirección General del Centro Nacional de Tecnología Agropecuaria (CENTA), entidad centralizada ahora en el Ministerio de Agricultura y Ganadería (MAG).

La División de Tecnología de Semillas esta conformada por tres niveles.

- El nivel asesor, del que forman parte la Unidad de Asesoría Externa y el Comité Técnico
- El nivel operativo, del cual forman parte los departamento de Producción de Semilla Básica, Producción de Semilla Certificada y Mejorada, Asistencia Técnica a los Productores de Semilla, y de Procesamiento y Almacenamiento.
- El nivel de apoyo, formado por las Fincas de Producción y por la Unidad Administrativa.

1. Funciones Generales de la División de Tecnología de Semillas

Estas son:

- a. Incremento de la producción de semillas básicas de los diferentes cultivos que constituyen la dieta alimenticia, con el fin de que tanto el CENTA como los productores del sector privado procedan en sus actividades de acuerdo con las normas de la producción de semilla comercial certificada.
- b. Incremento de la semilla comercial, certificada y mejorada.
- c. Transferencia de tecnología sobre la producción de semillas a las Cooperativas Productoras de Semillas en el país.
- d. Procesamiento y almacenamiento de semillas.

2. Control, Supervisión y Certificación de Semillas y Plantas

El Departamento de Certificación de Semillas, que jerárquicamente dependía de la Dirección General del CENTA, para el cumplimiento de sus funciones cuenta actualmente con la siguiente estructura organizativa.

- a. Unidad de Supervisión, que contribuye al cumplimiento de la Ley de Certificación de Semillas y Plantas y de sus reglamentos.
- b. Unidad de Registro y Control, que realiza sistemáticamente el registro de los resultados de las actividades técnicas en la producción nacional de semillas y plantas certificadas.
- c. Laboratorio Oficial de Semillas, el cual se encarga de analizar y determinar la calidad de las semillas para la certificación correspondiente, así como de efectuar la certificación, con el fin de que se verifique la validez de los análisis efectuados con anterioridad.

Esta estructura organizativa de la producción de semillas, en lo que respecta a las funciones que desempeñan la División de Tecnología de Semillas y el Departamento de Certificación de Semillas, se mantuvo en operaciones hasta el 31 de diciembre de 1981; a partir de esta fecha el Ministerio de Agricultura y Ganadería ha emprendido su reestructuración, la cual tiene como objetivo inmediato hacer más eficientes los servicios que demandan los agricultores. En cumplimiento de este objetivo, las funciones del CENTA las ha absorbido el nuevo Instituto Salvadoreño de Investigación Agraria y Pesquera (ISIAP), dentro de cuya estructura opera la División de Tecnología de Semillas, que cuenta actualmente con los siguientes departamentos:

- a. Departamento de Producción, cuya función primordial es la de producir semillas certificadas y mejoradas, en cualquiera de sus categorías genéticas, según la demanda potencial.
- b. Departamento de Procesamiento y Almacenamiento, que tiene la función de procesar y almacenar semillas, tanto las producidas por el ISIAP, como de prestar sus servicios a los productores pertenecientes a las cooperativas y a los del sector privado.
- c. Departamento de Certificación de Semillas y Plantas, que tiene como función primordial la de certificar semillas y plantas en cumplimiento de las disposiciones de la ley y de sus reglamentos.
- d. Departamento de Comercialización, cuya función regular es la de buscar los canales adecuados para la comercialización de las semillas, así como de los servicios que proporciona el ISIAP.

Adicionalmente a la organización descrita, la actividad semillera de El Salvador, que se rige por las políticas de la Comisión Nacional de Semillas, es orientada por un presidente, cuyas funciones ejerce el Director Ejecutivo del ISIAP; un secretario, cuyas funciones ejerce el Director Ejecutivo de la Oficina Sectorial de Planificación Agraria (OSPEPA) del MAG; un miembro en representación de los productores individuales de semillas y un miembro de las Cooperativas de Productores de Semillas.

3. PRODUCCIÓN DE SEMILLA MEJORADA POR CULTIVO Y POR CLASE (PERIODO 80-81)

CUADRO 1

Cultivo	Clase de Semilla	Total producido en qq
Maíz	Fundación	39
	Registrada	291
	Comercial certificada	82 151
Arroz	Registrada	552
	Comercial certificada	3 371
Sorgo	Fundación	19
	Registrada	6
	Comercial certificada	40
	Mejorada	123
Frijol	Mejorada	1 034
Ajonjolí	Mejorada	57
Cacahuete	Mejorada	47

CUADRO 2 PARTICIPACION EN LA PRODUCCION DE SEMILLA COMERCIAL, CERTIFICADA Y MEJORADA. PERIODO 1980-81

Clase de Semilla	Sector productivo	Cantidad en qq
Maíz	Estatad	4 366
	Productores individuales	12 414
	Productores cooperativistas	65 371
Arroz	Estatad	3 376
Sorgo	Estatad	163
Frijol	Estatad	1 034
Ajonjolí	Estatad	57
Cacahuete	Estatad	47

CUADRO 3 TOTAL DE SEMILLA DISTRIBUIDA DURANTE EL PERIODO 1980-81

Clase de Semilla	Cantidad en qq
Maíz:	
Semillas básicas	871
Semillas certificadas	67 820
Arroz	1 689
Sorgo	1 468
Frijol	699
Ajonjolí	2
Cacahuete	5

CUADRO 4 PRECIOS DE VENTA DE SEMILLA EN EL PERIODO 1980-81

Clase de semilla	Precio/qq (¢)	Precio/qq (\$)
Maíz:		
Registrada	400.0	160.0
Certificada	95.0	38.0
Arroz:		
Registrada	200.0	80.0
Certificada	70.0	28.0
Sorgo:		
Registrada	200.0	80.0
Mejorada	70.0	28.0
Certificada	150.0	60.0
Frijol:		
Mejorada	125.0	50.0
Cacahuete:		
Mejorada	150.0	60.0
Ajonjolí	150.0	60.0

ORGANIZACION DEL SECTOR DE SEMILLAS DE GUATEMALA

RESUMEN

El Sector de Semillas de este país se encuentra dividido, básicamente, en dos partes. Por un lado el Estado y por el otro la Iniciativa Privada.

A. EL ESTADO

En el ámbito estatal existen dos dependencias, sobre las cuales recae la responsabilidad de la marcha del sector de semillas.

1. El Departamento de Control y Certificación de Semillas

Es una dependencia de la Dirección General de Servicios Agrícolas (DIGESA) que tiene la responsabilidad correspondiente al control de calidad de las semillas en el campo, en la planta de procesamiento, sobre los distribuidores, casas comerciales y otros. Tiene también las funciones inherentes a la certificación de semillas e interviene, además, en la importación y exportación de éstas en sus distintas especies. Es asimismo parte de su organización el Departamento de Parasitología Vegetal.

2. La Disciplina de Semillas del ICTA

Esta forma parte de la Dirección Técnica del Instituto de Ciencia y Tecnología Agrícola y tiene las siguientes atribuciones:

- a. Incremento de la semilla de fundación
- b. Producción de semilla certificada
- c. Procesamiento y almacenamiento de semillas

Presta estos dos últimos servicios en beneficio de los productores de semillas supervisados por el ICTA y de firmas productoras de reconocido prestigio.

Ultimamente se han introducido algunos cambios en el ICTA, entre los cuales figura el siguiente: que la Disciplina de Semillas pueda hacer la designación de técnicos especialistas en materiales de fundación, semilla certificada y procesamiento, para trabajos en los cuales puedan ser aplicadas las experiencias y estudios de estos técnicos.

B. INICIATIVA PRIVADA

La iniciativa privada o empresa privada se encuentra organizada en este país en forma de una asociación de productores de semillas. Sin embargo existen también los productores independientes, los cuales generalmente son pequeños productores que trabajan con la asesoría y supervisión del Estado.

Sobre la producción total de semillas, véase la información que aparece en los cuadros siguientes:

CUADRO 1 PRODUCCION TOTAL DE SEMILLA MEJORADA Y CERTIFICADA DISPONIBLE PARA 1982

Espece	Cantidad T.M.	Area que cubre en miles de Ha.
Maíz	2 500	140
Frijol	150	32.1
Arroz	800	11.0
Sorgo	600	42

CUADRO 2 PRODUCCION DE SEMILLA DE FUNDACION DISPONIBLE EN 1982

Espece	Cantidad T.M.	Semilla certificada obtenida en T.M.
Maíz	18	3 000
Frijol	12	250
Arroz	16	800
Sorgo	9	900

Potencialmente, en todos los cultivos, de acuerdo con las áreas que se siembran en forma regular, debería de usarse mayor cantidad de semillas, pero esto no sucede así actualmente; y no sucede, por cuanto el agricultor no renueva anualmente su semilla.

Lo anterior tiene su explicación en el hecho de que actualmente el 40 por ciento del maíz y el 75 por ciento del frijol, es un trabajo que se encuentra en manos de pequeños agricultores. En el caso del arroz y del sorgo, un alto porcentaje de la semilla que se consume es importada.

C. PARTICIPACION DENTRO DEL SECTOR

1. La Empresa Estatal

La participación del Estado en el sector está dirigida al control de calidad y a la certificación de semilla. En cuanto a la producción, ésta alcanza un máximo de un 2 por ciento del total de la semilla que se consume en el país.

2. Empresa Privada

Actualmente, ésta produce el 98 por ciento de la semilla que se consume en el país (principalmente de maíz). Sin embargo, no en todas las especies tiene participación la empresa privada; ello no obstante, existe un creciente interés en que lo llegue a tener, como en el caso, por ejemplo, del frijol y del sorgo, dos especies cuya demanda ha tenido un considerable incremento, especialmente en el último trimestre.

CUADRO 3 TOTAL DE SEMILLA DISTRIBUIDA EN EL PERIODO 1981-1982

Espece	Cantidad T.M.
Maíz	2 200
Frijol	50
Arroz	750
Sorgo	600

D. PRECIO DE LA SEMILLA

En el cuadro 4 siguiente, se registran los precios de las semillas. Desde luego, únicamente los correspondientes a las semillas del ICTA, ya que los precios que corresponden a la empresa privada, son diferentes y su fijación se efectúa en función de la oferta y la demanda; y cabe hacer constar en este punto, que las instituciones del Estado no ejercen control alguno sobre estos precios.

CUADRO 4 PRECIOS DE SEMILLAS ICTA VIGENTES A PARTIR DEL 8 DE FEBRERO DE 1982

ESPECIE	SEMILLA DE FUNDACION Q/qq	DISTRIBUIDORES		VENTA AL PUBLICO Q/qq	COMPRA Q/qq	
		AL CONTADO Q/qq	EN COMISION Q/qq		1/	2/
<u>MAIZ</u>						
Variedades	60.00	26	29	32	14	16
Híbrido	100.00	32	35	40	20	22
Maíz Altiplano	---	20	--	24	--	14
Líneas	1 000.00	--	--	--	--	--
<u>FRIJOL</u>	60.00	44	46	52	--	40
<u>ARROZ</u>	40.00	26	28	33	15	17
<u>TRIGO</u>	80.00	23	--	26	18	20
<u>SORGO</u>						
Variedad	60.00	22	26	30	12	14
Híbrido	100.00	29	33	38	18	20
<u>AJONJOLI</u>	80.00	50	60	70	38	40
<u>PAPA</u>	25.00	15	--	18	--	--

PROGRAMA DE PRODUCCION DE SEMILLAS EN HONDURAS

A. INTRODUCCION

La producción de semillas de granos básicos en Honduras, se ha venido haciendo preferentemente por medio de la Secretaría de Recursos Naturales. La Escuela Agrícola Panamericana también produce semillas, pero lo hace en cantidades limitadas y fundamentalmente con propósitos de enseñanza; al mismo tiempo como una actividad orientada a la generación de ingresos. Últimamente, la Sociedad conocida con el nombre de "SIATSA", domiciliada en la Costa Norte, ha establecido un campo de producción, concretamente una planta de procesamiento y almacenamiento de semillas; pero su funcionamiento, mantenimiento y operación se han visto afectados, al parecer, por falta de financiamiento adecuado.

B. DESCRIPCION DEL PROGRAMA DE PRODUCCION DE SEMILLAS

1. Facilidades de Procesamiento y Almacenamiento

La capacidad de procesamiento anual de las plantas del Programa de Semillas, en un turno de 8 horas y de 5 días de trabajo a la semana, es la siguiente:

- Planta Procesadora de Semillas Tegucigalpa	15 000 00 qq
- Planta Procesadora de Semillas San Pedro Sula	18 000 00 qq

La capacidad de procesamiento puede ser duplicada, aumentando la eficiencia del equipo y mediante unas pequeñas adiciones en éste, sobre todo en la selección final. Pero hay que tener muy en cuenta que existen factores limitantes que deben ser considerados, como los relativos a la capacidad de secamiento y almacenamiento.

La capacidad actual de almacenamiento es la siguiente:

- Planta de Tegucigalpa	10 800 00 qq
- Planta de San Pedro Sula	12 500 00 qq
- Cámara de Juticalpa	3 000 00 qq
- Cámara de Tocoa	3 000 00 qq
- Cámara de Choluteca	3 000 00 qq
- Cámara de Danlí	3 000 00 qq
	35 300 00 qq

La capacidad de almacenamiento está proyectada para su aumento en 1982 en 9 000 quintales más aproximadamente.

2. Organización

La ley de semillas establece disposiciones claramente dirigidas al Programa Nacional de Producción de Semillas de la Secretaría de Recursos Naturales, e indica que este Programa será una unidad especializada del Ministerio, que se registrá por lo dispuesto en el Decreto Ley. Establece, además, que el Programa será el promotor y regulador de la producción y certificación de semillas en el país y que tendrá asimismo función fiscal en el comercio de las diferentes clases de semillas certificadas y comerciales (Artículos 1 y 2).

La organización que se está promoviendo en el país consiste en tres grandes divisiones:

- Producción
- Certificación
- Administración

a. Producción

Tendrá a su cargo todo lo relacionado con la selección de terrenos, contratistas y contratos, asistencia y supervisión de campo, cosechas, secado, procesamiento, almacenamiento.

b. Certificación

Todo lo relacionado con el control de calidad y certificación.

c. Administración

Compra y venta de semillas, distribución, control de almacenamiento, control de existencias, administración de presupuesto, personal, convenios nacionales e internacionales, transporte, etc.

3. Producción de Semillas

a. La producción de semilla básica y de fundación en las Estaciones Experimentales.

b. Producción de semilla certificada por contrato con agricultores independientes.

CUADRO 1. PRODUCCION DE SEMILLAS

Cultivo	Cantidad en Quintales
Maíz	11 074
Arroz	21 297
Frijol	22 000
Sorgo	553
Ajonjolí	100

B. PARTICIPACION DENTRO DEL SECTOR

1. Empresa Estatal

El Estado es el responsable de la producción, procesamiento, almacenamiento, distribución y comercialización de la semilla, ya que la participación de la empresa privada es casi nula y se limita más que todo a la comercialización de materiales importados.

CUADRO 2 DISTRIBUCION DE SEMILLAS

Cultivo	Cantidad en Quintales
Maíz	15 880
Arroz	14 901
Frijol	8 218
Sorgo	600
Ajonjolí	101

CUADRO 3 PRECIOS DE VENTA DE LA SEMILLA

Cultivo	Valor en Dólares/QQ
Maíz	22.50
Arroz	27.50
Frijol	47.50
Sorgo	12.50
Ajonjolí	40.00

PRODUCCION DE SEMILLAS EN NICARAGUA (PERIODO DE 1981)

A. INTRODUCCION

Humberto Tapia B.

En el transcurso del año 1981 la actividad semillera en Nicaragua fue reordenada en tal forma, que en la actualidad se han integrado en la Dirección de Semillas tres componentes, que son decisivos en la conducción de un programa de semillas.

1. Mejoramiento de semillas
2. Reproducción de materiales básicos
3. Registro y certificación varietal

Los objetivos de los programas de mejoramiento de semillas están encaminados a satisfacer las exigencias de los productores y consumidores de los cuatro granos básicos: maíz, frijol, sorgo y arroz. En el caso de la primera de estas especies, se han continuado los esfuerzos tendientes a lograr el desarrollo de maíces con alta tolerancia al "achaparramiento" y mejor cobertura de las mazorcas como características importantes para el aseguramiento de la formación de la cosecha y conservación de la calidad a través de otro de los caracteres complementarios. En el segundo de los cultivos, el enfoque para mejorar y obtener nuevas variedades está dirigido a frijoles de grano rojo como consideración prioritaria; y en segundo término, a variedades de grano negro. El mejoramiento del sorgo se ha establecido mediante la obtención de variedades precoces, insensibles al fotoperíodo y de grano blanco. Por último, en arroz se ha puesto mayor énfasis en variedades de cultivo inundado y resistentes a Piricularia; en menor escala se han involucrado variedades de secano.

Dado que el frijol de costa Vigna unguiculata representa una magnífica alternativa en zonas marginales por precipitación pluvial y temperatura, también ha sido objeto de selección y producción de semilla, en gran escala.

Las variedades identificadas como de buen potencial de producción y aceptables para el consumo, fueron sometidas a las pruebas de purificación y homogenización previas a su entrada en la fase de producción de semilla básica, para luego entregarlas a los materiales de producción de semillas certificadas.

B. PRODUCCION DE SEMILLA EN EL PERIODO

1. Producción de Semilla Básica

Tres variedades de maíz de grano blanco, dos intermedias en ciclo vegetativo y una precoz; siete variedades de frijol común, de ellas seis

rojas y una café, seis de tipo intermedio y una muy precoz; una de sorgo de grano blanco cristalino y ciclo intermedio, fueron sometidas a purificación y homogenización. Su identificación y procedencia se anotan en el Cuadro 1.

No todas las variedades fueron sometidas a la producción de semilla básica. Ello se dio principalmente en cuanto a frijol y sorgo, que por razones de época de siembra no fue posible hacerlo. En el Cuadro 2 se anotan las áreas sembradas y las producciones obtenidas. En esta etapa se realizó también la selección correctiva de ciertos defectos, usando para ello toda la presión de selección necesaria sobre los fenotipos que pudieran presentar características desfavorables. Actualmente estas variedades se encuentran descritas morfológicamente, de acuerdo con los descriptores existentes al efecto.

2. Producción de Semilla Certificada

La producción de semilla certificada se realizó utilizando mayormente materiales básicos producidos en el país. Debe hacerse excepción del caso de la variedad de maíz X-107 A, cuyos progenitores (cruzamientos simples) fueron importados. Una situación análoga se prestó con el arroz CICA-8 y con el frijol ICA-PIJAO, cuyos materiales básicos también fueron importados.

La producción de semilla certificada se lleva a cabo actualmente en fincas pertenecientes al Area Propiedad del Pueblo, ubicadas en empresas agrícolas y también en las de agricultores del sector privado, los cuales disponen de recursos de tierra y maquinaria de producción. La materia prima ha sido adquirida en la Empresa Nacional de Semillas, para su posterior beneficiado y distribución entre los usuarios del país. En el Cuadro 3 se anota la relación de área y de producción de cada una de las especies en proceso de reproducción.

3. Distribución de Semillas

La distribución de semillas se realizó durante 1981 por medio de la Empresa de Productos Agropecuarios (PROAGRO). La distribución se realizó de acuerdo con los volúmenes que se describen a continuación.

Maíz	15 761 qq
Sorgo granífero	12 885 qq
Arroz	6 923 qq
Frijol común	3 002 qq
Frijol de costa	1 042 qq
Total en el año	39 613 qq

Véase sobre esta distribución el Cuadro 4.

Esta semilla fue usada por los productores comerciales en las cuatro épocas de siembra que existen en este país. Le correspondió el porcentaje más alto de semilla usada a la época de siembra de primera, que se extiende del 15 de mayo al 15 de junio. El total de la semilla, a la que antes se hace referencia, fue usada preferentemente por las empresas agropecuarias del Area Propiedad del Pueblo y por las cooperativas de agricultores organizadas a partir de 1980.

CUADRO 1 PURIFICACION DE VARIEDADES DE GRANOS BASICOS COMO PASO PREVIO A LA REPRODUCCION Y OBTENCION DE SEMILLA BASICA. DIR. SEMILLAS, DGTA-MIDINRA. 1982

ESPECIE	IDENTIFICACION INICIAL	NOMBRE COMERCIAL	PROCEDENCIA
Maíz	P.R. 7822	NB - 5	CIMMYT
	Maq. 7843	NB - 6	Guatemala
	Jutiapa 7930	NB - 100	Guatemala
Frijol	Rojo Nacional	R. Nacional	Matagalpa, Nic.
	Orgullosa	Orgullosa	Jinotega, Nic.
	U. Rojo	U. Rojo	Costa Rica
	C - 13 R	C - 13 R	Masatepe, Nic.
	E.S. - 67	E.S. - 67	El Salvador
	A - 40	Revolución-81	CIAT, Colombia
	Mono	Mono	Masatepe, Nic.
Sorgo	Sepón	Sepón	CIMMYT

CUADRO 2. PRODUCCION DE SEMILLA BASICA DE VARIEDADES DE MAIZ Y FRIJOL.
DIR. SEMILLAS, DGTA-MIDINRA, 1982

ESPECIE	VARIEDAD COMERCIAL	AREA SEBRADA (MZ)	PRODUCCION SEMILLA QQ.
Maíz	NB - 5	46	3 075
	NB - 6	41	1 254
	NB - 100	17	614
Frijol común	Rojo Nacional	3	28
	Orgullosa	0.25	6
	U. Rojo	0.125	2
	C - 13 R	0.5	10
	E.S. 67	0.0625	.33
	Revolución-81	5	93
Frijol de Costa	Vita-3	1.25	14

CUADRO 3. PRODUCCION DE SEMILLA CERTIFICADA DE GRANOS BASICOS DURANTE
1981. DIR. SEMILLAS, DGTA-MIDINRA. 1982.

ESPECIE	VARIEDAD	AREAS Mz.	PRODUCCION QQ	LOCALIDAD
Maíz	NB - 3	1 060	63 600	Masaya
	X- 107 A	300	18 000	Managua
Frijol común	Revolución-79	1 000	10 000	Jinotepe
	Revolución-79	111	888	Masaya
	Revolución-79	100	3 000	Sébaco
	Revolución-79	38	570	Estelí
	Revolución-81	73 *	1 460	Estelí
	ICA-PIJAO	90	1 350	León
Frijol de Costa	Vita-3	55	1 375	León
	Vita-3	18	270	Rivas
Arroz	Cica-8	300	15 000	León
Sorgo	Intasor	160	4 000	Masaya
TOTAL		3 305	119 513	

* Revolución-81 es el nombre comercial que se adjudicó a la introducción A-40 CIAT.

CUADRO 4 SEMILLA CERTIFICADA Y APTA DE GRANOS BASICOS DISTRIBUIDA EN NICARAGUA DURANTE 1981. DIR. SEMILLAS, DGTA-MIDINRA. 1982.

ESPECIE	VARIEDAD	DISTRIBUCION QQ
Maíz	NB - 3	6 068.50
	X - 107 A	8 012.50
	Máquina	1 680.00
Frijol común	Revolución-79	54.50
	Honduras-46	2 857.55
	Rojo Nacional	90.00
Frijol costa	Vita-3	1 042.00
Sorgo	Híbridas	12 445.94
	Intasor	439.20
Arroz	CR - 5272	6 923.00

C. PRECIOS DE VENTA AL AGRICULTOR

1. Fijación de Precios

La fijación de precios para la semilla de siembra, se hace por medio de la Empresa Nicaragüense de Insumos Agropecuarios. Para ello se ha establecido un sistema de precios-topes, que no pueden ser modificados arbitrariamente. En el Cuadro 5 se anota esta relación de precios, la cual indica que existe bastante semejanza entre los precios de las semillas híbridas independientemente de las especies de que se trata, así como entre semillas de cultivos autóctonos.

La diferencia más notable se observa en el caso del frijol de costa, cuyo valor ha resultado elevado por los altos costos de adquisición de la materia prima, a consecuencia de los altos precios que se pagan por la recolección de la cosecha, que se hace a manos y en tres etapas durante la maduración del fruto.

D. CAPACITACION DE PERSONAL

En el período se logró la capacitación de cuatro técnicos que trabajan para el programa:

- Producción de semillas	2
- Tecnología de semillas	1
- Patología de semillas	1

Al iniciarse la producción de semilla de frijol común, se realizó un curso de tipo nacional en el que participaron 20 técnicos, cuya responsabilidad en las fincas estatales es la de producir semilla para el cultivo del frijol común.

1. Otras actividades

- a. Se introdujo y se fomentó el uso de la semilla de frijol de costa en escala comercial.
- b. Establecimiento de parcelas demostrativas de frijol común con variedades comerciales mejoradas, con el objeto de fomentar el uso de éstas y de capacitar a los usuarios potenciales en su manejo.
- c. Se colaboró en la elaboración de la ley sobre producción, certificación y comercialización de semillas en este país, y en la de sus respectivos reglamentos.
- d. Técnicos del programa participaron en las reuniones del Comité Técnico Regional y de la Comisión Consultiva Regional de Semillas, celebradas ambas en 1981.

CUADRO 5. PRECIO DE VENTA DEL QUINTAL DE SEMILLA DE GRANOS BASICOS EN NICARAGUA DURANTE 1981. DIR. SEMILLAS, DGTA-MIDINRA. 1982.

ESPECIE	CATEGORIA	PRECIO C\$ 1/
Maíz	Híbrida	540.00/QQ
	Pol. libre	410.00/QQ
Frijol común *		410.00/QQ
Frijol de costa		610.00/QQ
Arroz		451.00/QQ
Sorgo	Híbrida	557.00/QQ
	Pol. libre	439.20/QQ

1/ Diez córdobas = 1 dólar U.S.

* La variedad de frijol REV.-79 tenía precio de: 568.7

D. BIBLIOGRAFIA

1. DIRECCION DE SEMILLAS. Informes periódicos de actividades. DGTA-MIDINRA. Managua, Nicaragua. 1981
2. EMPRESA NACIONAL PRODUCTORA DE SEMILLAS. Informes periódicos de actividades. Managua, Nicaragua. 1981

INFORME GENERAL SOBRE LA SITUACION SEMILLERA DE PANAMA

Gonzalo González

RESUMEN

En el año 1967 fueron emitidas en este país las primeras legislaciones en materia de semillas. Posteriormente, en el año 1971, estas legislaciones fueron objeto de algunas modificaciones, pero sin resultados positivos en cuanto al desarrollo de la industria semillera. En el año 1975 se creó la Empresa Nacional de Semillas, a la cual le correspondió, por la naturaleza estatal de su estructura, cierta responsabilidad en la organización del sector de semillas en el país.

A. ORGANIZACION DEL SECTOR DE SEMILLAS

1. El sector público

La organización del sector público en lo que concierne a semillas, se ha venido dando en una forma ordenada y efectiva a partir del año 1978, en el que se creó por decreto ejecutivo el Comité Nacional de Semillas, en cuya entidad se han integrado y están representados, tanto el sector público como el privado, en funciones que tienden al fomento y regulación de las actividades relacionadas con la producción de semillas.

A finales de 1981 se aprobó el reglamento sobre la producción, procesamiento y comercialización de semillas, y en este mismo año fue preparado con la participación directa de la empresa estatal de semillas ENASEM un proyecto a nivel nacional sobre semillas, cuya finalidad primordial fue corregir las deficiencias que se habían observado en el sistema vigente, así como de satisfacer las necesidades del país en materia de semillas mejoradas. Este proyecto se encuentra en espera de ser financiado por el Banco Interamericano de Desarrollo (BID) y existen grandes posibilidades de que sea puesto en marcha a partir de 1983.

2. El sector privado

Durante la década del 70, la semilla de arroz que utilizaban los agricultores, en su mayor parte provenía de la semilla que ellos mismos guardaban o que adquirirían por compra de otros agricultores. Únicamente la empresa estatal contaba con equipo adecuado para el procesamiento y clasificación de la misma, la cual cubría un 15 por ciento de las necesidades nacionales, con el que atendía fundamentalmente a las organizaciones comerciales.

A partir del año 1975 se iniciaron también en las actividades de la producción de semillas de arroz, ciertas empresas del sector privado, aunque en la mayoría de ellas no se cumplían las etapas correspondientes a la producción de semillas. No fue sino en el año 1981 que se formó la primera empresa privada de producción de semillas, cuya organización incluye aquellas etapas, esto es, desde la producción de campo, hasta el beneficio, el almacenamiento y la comercialización de las semillas.

3. La importación de semillas

Las semillas de sorgo, en un 100 por ciento y de maíz, en un 95 por ciento, son importadas, pero reciben por el proceso de laboratorio un control de calidad antes de llegar a manos del agricultor.

Las semillas de poroto, que son producidas por el propio agricultor, reciben también el control de calidad del laboratorio. La semilla de soya que se consume en pequeñas áreas de siembra, es producida por el Instituto de Investigación Agropecuaria (IDIAP). Con respecto a las semillas de hortalizas, exceptuando las de tomate y cebolla sobre las cuales se aplica control de laboratorio, las demás no reciben ningún control de calidad, y en su mayor parte, son importadas.

B. PRODUCCION TOTAL DE SEMILLA MEJORADA POR CULTIVO Y POR CLASE

Para los cultivos de los cuales se produce semilla en Panamá, todavía no ha sido establecido en forma ordenada un programa de producción de básicos. Existe de parte del IDIAP y de la Facultad de Agronomía la producción de algunas variedades de arroz (variedad), pero éstas no tienen ni la secuencia ni las cantidades necesarias para llegar al nivel de un programa de certificación de semillas. Se espera que a partir de 1982, podrá ser estructurado un bien definido programa de producción de básicos, tanto en lo que se refiere a personal para su manejo, como a recursos en general.

Una de las formas en que se ha pensado para llegar a soluciones rápidas sobre la producción de básicos en el año en curso, consiste en la importación de semilla de arroz CICA-7, CICA-8, CR-1113 y CR-5272, en pequeñas cantidades, con la finalidad de multiplicarla hasta llegar a la semilla certificada.

CUADRO 1 SEMILLA BASICA IDIAP EN 1981

Variedades de arroz	Cantidades en qq
Damarís	10.0
Anayansi	18.0
Nilo-1	15.0
Nilo-2	8.0
CR-1113	3.0
CR-5272	3.0
CICA-8	8.0
CICA-7	3.0
Surinam-70	1.0
Variedad de Soya	Cantidad en qq (semilla registrada)
BARU	183.0
Bayano	125.0

C. PARTICIPACION EN EL SECTOR DE SEMILLAS

1. Empresa Estatal

La empresa estatal participa en cuanto a producción de semilla de arroz, con un volumen de aproximadamente 20 000 quintales, o sea, con el 23 por ciento de un total necesario de 130 000 quintales. Además de la semilla de arroz, participa también en la comercialización de semilla de sorgo con un 15 por ciento del total de 7 300 quintales que se importan al año. En maíz participa con un 5 por ciento de la variedad nacional, equivalente a 250 quintales del consumo total. En poroto comercializa el 25 por ciento de la demanda nacional.

2. Empresa privada

Las empresas privadas que están dedicándose con ciertos lineamientos técnicos a la producción de semilla de arroz, participan en el sector con un 30 por ciento de la misma, o sea, alrededor de 35 000 quintales. El resto de semilla proviene de los agricultores que producen la suya para su uso propio.

En cuanto a la semilla de maíz, la empresa privada comercializa el 95 por ciento de los requerimientos nacionales destinados a las siembras mecanizadas (4 700 quintales de híbridos importados). En cuanto al sorgo, participa en la comercialización del 85 por ciento (6 200 quintales) en su totalidad híbridos importados. Comercializa asimismo, toda la semilla de hortalizas que se consume en el país.

CUADRO 2. TOTAL DE SEMILLA DISTRIBUIDA Y PRECIOS DE LA MISMA

Cultivo	Cantidad en qq	Procedencia	Precio/qq
Arroz	130.000	Nacional	27.50
Maíz	50.00	Importado (95%)	Híbrido 70.00 Variedad 25.00
Sorgo	73.00	Importado	72.00
Poroto	8.00	Nacional	60.00

DESARROLLO DEL SISTEMA NACIONAL DE SEMILLAS DE LA REPUBLICA DOMINICANA

José Ramón Rodríguez Barrera
Pedro Comalat Rodés

A. ORGANIZACION DEL SECTOR DE SEMILLAS

La estructura del Sistema Nacional de Producción y Comercialización de Semillas, tiene su base en el estudio de un número de elementos que constituyen su sólido fundamento. Ellos son:

1. Planificación

Que toma en cuenta los programas de investigación, dando prioridad a la obtención de nuevas variedades e híbridos que posean un mayor potencial de rendimiento económico.

2. Planificación de la producción semillera

A mediano y largo plazo, tomando en cuenta la potencialidad del país y sus necesidades.

3. Coordinación

De los programas de investigación, producción, fomento, legislación y mercadeo.

En lo que respecta a legislación y reglamentación, actualmente los elementos normativos de la producción de semillas se encuentran oficializados en el contexto de la Ley de Semillas No. 231 del 22 de noviembre de 1971 y en el Reglamento N° 271 de la ley publicada, del 3 de noviembre de 1978.

Adicionalmente se cuenta, entre las formas de normalización de las actividades, con varias resoluciones del Secretario de Estado de Agricultura que complementan para tales efectos, las disposiciones establecidas en la ley y en el reglamento mencionados; o bien, que denotan normas sobre aspectos operacionales de las dependencias oficiales ligadas con la producción y el control de semillas.

El mercado nacional de semillas ha sido, en cierta medida, evaluado por la superficie de cultivo de las diferentes especies que son objeto de los programas del Sistema Nacional de Producción de Semillas y teniendo en cuenta las cantidades de semilla utilizadas por cada una de ellas (véase el Cuadro 1).

La información contenida en este Cuadro no ha sido considerada como una meta exacta, ya que siempre hay que pensar en un porcentaje importante de autoabastecimiento y en otro un tanto más bajo de uso de grano comercial como semilla. Además, debe tenerse en cuenta que a medida que el Departamento de Investigaciones Agropecuarias entregue al Departamento de Semillas nuevas variedades mejoradas y nuevos híbridos, las superficies de cultivo y por ende la cantidad de semilla para la siembra, podrán variar notablemente.

CUADRO 1. NECESIDAD TECNICA DE SEMILLAS

Especie	Superficie nacional Cult. No. Ha	Dosis de semilla Kg/Ha.	Necesidad técnica semillas en Ton.
Arroz	70 937	72	5 107
Habichuela	53 495	72	3 851
Maíz	62 500	18	1 125
Gandul	13 875	3.5	48

Actualmente puede cubrirse con semilla mejorada un 28 por ciento de la superficie de arroz; un 30.4 por ciento en habichuelas; un 28.4 por ciento en maíz y un 4.5 por ciento en gandul.

Estos porcentajes se irán incrementando hasta la obtención de niveles aproximados al 50 por ciento para el arroz, las habichuelas y el gandul, y hasta un 60 por ciento en el caso del maíz.

B. PRODUCCION TOTAL DE SEMILLA MEJORADA POR CULTIVOS Y POR CLASES

Las clases de semillas producidas de 1978 a 1980 han sido: la mejorada, que resulta del incremento obtenido a partir de la semilla básica entregada por el Departamento de Investigaciones Agropecuarias al Departamento de Semillas, y la de Fomento de Fenotipo con características propias de la semilla mejorada, pero que no ha sido incrementada a partir de la semilla básica que produce el indicado Departamento de Investigaciones Agropecuarias.

A partir del año 1981, se empezó a producir semilla certificada en los cultivos de arroz y de papa.

La semilla de fomento es, en realidad, la que ha sido incrementada por agricultores cuidadosos que han seleccionado sus semillas de cosechas anteriores. Las fincas de estos agricultores son por ello regularmente inspeccionadas por inspectores del Departamento de Semillas.

La producción de semillas de las clases Mejorada y de Fomento en el período comprendido entre 1978 y 1981, queda señalada en quintales, en el Cuadro 2.

CUADRO 2. PRODUCCION DE SEMILLA EN QUINTALES. PERIODO 1978-1982

Cultivo	Semilla Mejorada				Semilla Fomento			
	78	79	80	81	78	79	80	81
Habichuela roja	35,234	27.630	36.570	41.520	14.350	23.785	2.915	2.044
Habichuela negra	756	4.864	9.912	7.871	5.071	8.659	5.000	6.943
Maiz	8.515	5.760	5.224	3.440		4.052		
Gandul	17	85	228	21			14	38

Sobre la producción de semilla de arroz, pueden apreciarse los resultados en los Cuadros 3, 4 y 5.

CUADRO 3. DEPARTAMENTO DE FOMENTO ARROCERO
PROGRAMA PRODUCCION SEMILLAS MEJORADAS DE ARROZ
AÑOS 1977-1981

AÑOS	Cantidad cosechada en qq	Variedades de Alto Rendimiento en qq	Variedades de Bajo Rendimiento en qq	Número de tareas sembradas
1977	55.941	16.553	39.388	7.991
1978	58.731	21.971	36.860	8.390
1979	75.045	54.550	20.495	10.722
1980	91.337	78.340	12.997	11.642
1981	84.601	75.601	8.000	10.958

CUADRO 4. PROSEDOCA *
PROGRAMA DE PRODUCCION DE SEMILLAS MEJORADAS DE ARROZ
AÑOS 1978-1981

AÑOS	Cantidad de cosecha en qq	Area de tareas
1978	73 800	12 300
1979	76 200	12 700
1980	89 900	16 100
1981	51 000	8 500

* PROSEDOCA empezó en 1981 la producción de semilla certificada de arroz. Sembró con este propósito en la primera etapa una superficie de 350 tareas aproximadamente.

NOTA: En el Cuadro 4, los datos del año 1981 sólo corresponden a una etapa de siembra, por no tener a mano los de la segunda etapa, en tanto que en los otros años figuran las producciones de las dos etapas de siembra.

CUADRO 5. SEMILLAS SUREÑAS S.A. *
Años 1980-1981

Años	Cantidad cosechada en qq	Area en tareas
1980	1 600	300
1981	15 000	2 500

* Esta Compañía empezó a producir en 1980 y en los dos años siguientes ha hecho siembras únicamente en la segunda etapa.

En lo que respecta a la semilla de papa, los resultados de la siembra pueden apreciarse en los Cuadros 6 y 7.

CUADRO 6. PROYECTO PROPAPAS, S.A.
Años 1980-1981

Años	Cantidad cosechada en qq	Clase
1980	3 600	Certificada
1981	12 500	Certificada

CUADRO 7. PROYECTO DOMINICO-ALEMAN
Años 1976-1981

Años	Cantidad cosechada en qq	Clase
1976	20	Básica I
	400	Básica II
	3 000	Certificada
1977-78	100	Básica I
	400	Básica II
	2 000	Registrada
	7 000	Certificada
1979-80	100	Básica I
	400	Básica II
	2 000	Registrada
	12 000	Certificada
1980-81	100	Básica I
	400	Básica II
	2 000	Registrada
	9 000	Certificada

C. PARTICIPACION DE LA EMPRESA ESTATAL Y DE LA EMPRESA PRIVADA EN EL SECTOR DE SEMILLAS

La distribución de la semilla mejorada se efectúa actualmente por medio de las empresas estatales Departamento de Semillas y Fomento Arrocerero y de las empresas privadas PROSEDOCA y Semillas Sureñas, S.A.

Para la producción y distribución de semilla de papa, trabajan en la actualidad el "Proyecto Dominico-Aleman" y el Proyecto PROPAPAS, S.A.

D. TOTAL DE SEMILLA DISTRIBUIDA

En cuanto a la distribución de las semillas de habichuelas rojas, habichuelas negras, maíz y gandul, los datos se encuentran resumidos en el Cuadro 8.

CUADRO 8. DISTRIBUCION DE SEMILLAS MEJORADAS Y DE FOMENTO EN QQ
Años 1978-1981

Cultivo	78	79	80	81
Habichuela Roja	31 111	50 972	33 175	27 630
Habichuela Negra	5 529	13 248	14 476	13 510
Maíz	4 911	6 401	4 903	3 018
Gandul	61	90	131	59

En los demás renglones, generalmente se distribuye el material restante como resultante del procesamiento.

E. PRECIOS DE VENTA DE LAS SEMILLAS POR CULTIVO Y POR CLASE

Los precios de venta de las semillas se encuentran resumidos en el Cuadro 9.

CUADRO 9. PRECIOS DE VENTA DE LA SEMILLA POR CULTIVO Y POR CLASE

Cultivo	Clase	Sector Oficial	Sector Privado
Arroz	Mejor. y certif.	RD\$ 23/qq	RD\$ 28/qq
Habichuela roja	Mejorada	RD\$ 54/qq	
Habichuela negra	Mejorada	RD\$ 33/qq	
Maíz	Var. mejorada	RD\$ 16/qq	
Maíz	doble híbr.		RD\$ 64/qq
Maíz	Híbr. simple		RD\$ 105/qq
Gandul	Mejorada	RD\$ 75/qq	

A S P E C T O S G E N E R A L E S

SITUACION ACTUAL Y PROYECCION DEL SECTOR DE SEMILLAS EN LA REGION

Federico Poey, Especialista en Semillas, Unidad de Semillas del CIAT

RESUMEN

El análisis de las experiencias pasadas y de la situación actual del sector de Semillas en los países del área centroamericana y del Caribe, permite identificar los siguientes puntos:

1. Los conceptos que han determinado los éxitos y fracasos del sector de semillas en la región son los siguientes: el potencial genético de la variedad mejorada y su aceptación por el agricultor; la tasa de multiplicación de la especie; la relación precio-costos de la semilla; su calidad física; su disponibilidad oportuna y las políticas nacionales relacionadas con legislación y certificación de semillas, control de precios, recomendación y liberación de variedades y materiales genéticos; regulaciones en la importación, exportación y sistemas de subsidio.
2. La industria de semillas se ha desarrollado en cada país con base en un solo cultivo.
3. Sólo donde el sector privado participa activamente se aprecian volúmenes significativos y crecientes en cantidad y calidad de semillas.
4. La cooperación entre los sectores público y privado, particularmente en el abastecimiento oportuno de semilla básica de buena calidad, ha contribuido al éxito observado.
5. Los programas de mejoramiento en la región han sido muy efectivos para el desarrollo de variedades mejoradas y constituyen un sólido respaldo para la proyección futura del sector de semillas.
6. La situación política de la región ha limitado el desarrollo de la industria de semillas a un nivel nacional; sin embargo, paralelamente ha competido con las empresas transnacionales en cuanto a semilla de maíz se refiere.
7. El desarrollo de una fuerte industria nacional de semillas se perfila como una solución al reto de producir la cantidad y la calidad de semillas que requiere la región.

Algunos países han desarrollado su sector semillero más que otros; pero en todos ellos existen infraestructuras físicas y recursos humanos adecuados que pueden contribuir a un mayor progreso. Se sugieren las siguientes recomendaciones a los encargados de establecer las estrategias para el desarrollo del sector de semillas y a los actuales empresarios de la región:

1. Favorecer la cooperación entre los sectores público y privado en el abastecimiento progresivo de semillas: registradas, básica, genética y material segregante, de acuerdo con el estado de desarrollo de las empresas.
2. Facilitar la evaluación y producción eventual de variedades mejoradas, independientemente de su origen, y recomendar aquellas variedades criollas o establecidas, según el área relativa cubierta con variedades mejoradas.
3. Favorecer el desarrollo de nuevas empresas nacionales mediante:
 - a. Una política de precios acorde con los costos, que ofrezca utilidades razonables.
 - b. Servicio de beneficio y almacenamiento de semillas en las instalaciones del sector público para los nuevos productores.
 - c. Disponibilidad de semilla básica del sector público para las empresas.
4. Agregar la producción, beneficio y comercialización de semillas de otras especies en aquellas empresas que actualmente se especializan solo en una.
5. Establecer contacto permanente entre los sectores público y privado mediante juntas o comisiones de alto nivel, con representación equitativa de ambas partes.
6. Definir estrategias de mediano y largo plazo, que establezcan y cumplan claras reglas de juego que fomenten el sector de semillas.
7. Programar la capacitación sistematizada del personal activo en el sector.
8. Erradicar el concepto de competición entre los sectores público y privado para beneficio del usuario de la semilla; con base en esta cooperación, el éxito de las empresas es una consecuencia del apoyo oficial y por lo tanto, refleja su propio éxito.

A. SITUACION ACTUAL

Las experiencias del pasado son fundamentales para analizar la situación y las proyecciones del sector semillero de la región. Al describir brevemente las experiencias vividas en algunos de estos países, se tratará de destacar aquellos conceptos que han sido determinantes para el éxito o el fracaso del establecimiento de fuentes permanentes de semillas, en cantidad y calidad adecuadas.

Este análisis se fundamenta principalmente en las actividades de semillas relacionadas con los cultivos de arroz, frijol, maíz y sorgo, considerando que estos granos son los de mayor importancia desde el punto de vista alimentario de la región. Sin embargo, estos conceptos pueden aplicarse a la problemática de las semillas de trigo, algodón, soya y pastos, que también se producen y utilizan en la misma región.

Tales conceptos son:

- a. El potencial genético de la variedad.
- b. La aceptación del agricultor.
- c. La tasa de multiplicación de la especie.
- d. La relación precio - costo de la semilla.
- e. La calidad física de la semilla.
- f. La disponibilidad oportuna de la semilla.
- g. Las políticas nacionales de semillas incluyendo:
- h. Legislación y certificación.
- i. Control de precios.
- j. Liberación de materiales.
- k. Regulación de importaciones-exportaciones.
- l. Recomendación de nuevas variedades.
- m. Subsidio.

Estos conceptos se relacionan específicamente con las actividades de producción de semillas, por lo que es fundamental, desde luego, que exista una infraestructura adecuada de recursos físicos, humanos y económicos, típicos de cualquier industria o actividad comercial.

Serán analizadas algunas experiencias de los países de la región, de carácter relevante para el desarrollo de la producción y comercialización de semillas de maíz, arroz, frijol y sorgo, con el objeto de lograr la identificación de datos que permitan sugerir cuál debe ser la proyección de esas actividades en el futuro inmediato.

La producción y comercialización de semillas mejoradas de maíz y arroz en algunos países ha alcanzado y mantenido volúmenes constantes, económicamente autosuficientes de semilla de buena calidad; mientras que con el frijol, sólo en forma excepcional y subsidiada se han logrado volúmenes de consideración. En cuanto a la semilla de sorgo granífero, ésta es importada a la región prácticamente en su totalidad.

Los conceptos que han contribuído o conformado, según el caso, el incremento de estas producciones, varían; a continuación se tratará de identificarlos:

MAIZ:

Los casos de El Salvador y Guatemala presentan desarrollos diferentes, que permiten destacar la importancia de las estrategias nacionales que en estos países han sido instrumentadas.

El caso de El Salvador se destaca por su gran agresividad comercial, que ha logrado el afianzamiento de producciones sostenidas de maíz híbrido en volúmenes que sobrepasan los 80 000 qq por año. Había empezado ya este país a incursionar en los mercados de exportación a los países vecinos, cuando la convulsión política que sufre actualmente entorpeció ese esfuerzo. La calidad física, la pureza genética y la disponibilidad asegurada en el momento oportuno, han logrado un mercado creciente para los híbridos H-3 y H-5, desarrollados hace más de 20 años.

La estrategia seguida puede resumirse en una estrecha colaboración entre los sectores público y privado, en la que éste último ha dependido de las semillas progenitoras (cruces simples) producidas por el sector oficial, el cual tiene también la función de certificar las producciones de semillas. Una política de tendencia muy nacionalista ha evitado la producción y comercialización de híbridos por aquellas empresas extranjeras que infructuosamente han tratado de establecerse en dicho país.

Aunque las producciones que se han alcanzado con los materiales salvadoreños han resultado adecuadas en volumen y calidad física para las necesidades del país, es cuestionable el hecho de que los agricultores no han podido beneficiarse del mayor potencial genético disponible en programas y empresas de otros países. Esta situación se hace más evidente en el caso de los híbridos de maíz amarillo de aquella época, que en la de los blancos.

Esta experiencia resalta el hecho de que el nacionalismo llevado a la biología, limita en un momento dado el aprovechamiento máximo del progreso genético, el cual no tiene fronteras. Aun en el área económica es más importante la producción de un gremio que infiere menos, en términos relativos, en el posible gasto de divisas comparado con la importancia masiva de los granos.

La estrategia de Guatemala contrasta con la de El Salvador, en cuanto permite la libre participación de empresas nacionales e internacionales en el mercado de semillas, y fomenta la investigación privada. La colaboración del sector oficial permite que las empresas produzcan sus propios cruces de semillas; las líneas de origen público están disponibles para cualquier interesado en tanto que también se ofrecen servicios de beneficio de semillas a los particulares. La estrategia ha tenido mucho éxito en sus primeros cuatro años, ya que ha logrado una producción anual en proceso de incremento con un volumen actual de más de 80 000 qq, con el concurso de 16 productores que manejan no sólo los híbridos y las variedades oficiales, sino también los materiales privados de empresas locales y transnacionales. El área cubierta con semilla mejorada ha subido en más del 50 por ciento en las zonas tropicales de Guatemala.

Esta experiencia marca un nuevo modelo de cooperación entre los sectores oficial y privado y pone en juego los mecanismos de la libre empresa, reduciendo al máximo los controles preferenciales para las organizaciones del Estado.

La experiencia de Nicaragua, en donde dos empresas trasnacionales que producían volúmenes considerables en la década de los 70 fueron descontinuadas por causas políticas, constituye un ejemplo de la importancia de desligar el nacionalismo de las conveniencias biológicas que se derivan de las buenas semillas.

Debe mencionarse como un elemento reciente y de gran trascendencia, la creciente producción de variedades de libre polinización, particularmente en Guatemala y Nicaragua, las cuales se comercializan al mismo tiempo que los híbridos. Esto tiene su justificación en el potencial de rendimiento y buenas características agronómicas de las nuevas variedades derivadas de la cooperación entre el CIMMYT y los programas nacionales. Aunque las variedades de polinización libre permiten un precio de venta menor que el de los híbridos, su costo de producción más reducido ofrece suficiente incentivo económico a las empresas.

En conclusión, las proyecciones de la producción y de la comercialización de semillas de maíz en la región, deben encauzarse hacia la meta de consolidar estrategias nacionales que permitan hacer uso de los genotipos disponibles para la formación de híbridos, así como de las variedades que se han venido identificando a nivel nacional, y que favorezcan la participación de productos y de empresarios mediante incentivos económicos. Deberá iniciarse o fortalecerse la ejecución de programas privados de investigación con el apoyo del sector público, aprovechando los recursos genéticos disponibles internacionalmente para provocar un volumen máximo de producción de semillas con base en el mercadeo de los híbridos propios.

ARROZ:

La estrategia de cooperación entre los sectores público y privado ha demostrado sus frutos en Costa Rica y en la República Dominicana, países en los que actualmente se producen, en cada uno de ellos, más de 200 000 qq de semillas de arroz al año, utilizando variedades mejoradas.

En ambos países el Estado tiene una participación parcial en la producción y comercialización de semillas y compite con las empresas en la presentación y pureza física de la semilla, ya que todas estas empresas comercializan las mismas variedades. La tasa relativamente baja de multiplicación de las semillas de arroz limita la utilidad posible en la venta de estas semillas y es determinante de que su producción y comercialización sean de interés exclusivamente nacional. La exportación se justificaría solamente si se tratase de semilla básica, o en el caso de urgencias temporales de los países vecinos. Se han determinado también preferencias nacionales muy definidas por las variedades que se siembran, lo que limita el interés por la importación.

Panamá es otro país de gran producción de arroz que no ha organizado aún su estrategia para el abastecimiento de semilla básica de buena calidad genética y física. Su mercado de semillas de 40 000 qq se encuentra a merced de los molinos de arroz, con el consiguiente deterioro de la pureza varietal. El último estándar de granos rojos permisible ha sido fijado en 20 por Kg. Esta tolerancia tan alta es necesaria, bajo pena de que no alcance el monto requerido para la demanda nacional.

El mensaje de estas experiencias se expresa en la necesidad de crear una organización que garantice el control de calidad de la semilla básica y la coordinación del sector público con las empresas privadas para el abastecimiento oportuno y en volúmenes adecuados de semilla básica. El problema de la presencia del arroz rojo y de las mezclas varietales, constituye el mayor reto a la producción de semillas de calidad, lo cual se agrava notoriamente cuando los molinos arroceros abastecen arroz en granza como semilla. La exigencia de utilizar semilla certificada para poder obtener planes de crédito ha constituido en Costa Rica un mecanismo eficaz para reducir estos problemas.

La proyección para el futuro está en la consolidación de las empresas más eficientes económicamente, para que mantengan un mejor control de calidad y puedan evolucionar hacia la producción de sus propias semillas básicas.

FRIJOL:

La producción de semillas de frijol está negativamente influida por la baja tasa de multiplicación de este cultivo, el poco contraste entre las variedades criollas y las mejoradas (salvo casos excepcionales de resistencia a enfermedades) y el tipo de agricultores, generalmente de bajos ingresos. Todo esto conspira contra el posible interés del sector privado por su comercialización, siendo característico actualmente el subsidio a los programas de producción de semillas de frijol.

La República Dominicana ofrece un ejemplo en el cual el Programa de Semillas contrata la producción y realiza la distribución de más de 40 000 qq al año, principalmente de una sola variedad, la cual es susceptible a enfermedades y por lo tanto muy errática en su comportamiento.

Recientemente han sido identificadas algunas variedades derivadas del programa de cooperación entre el CIAT y los programas nacionales, con posibilidades de corregir estas limitaciones. Se necesita, sin embargo, el establecimiento de estrategias muy bien estudiadas en cada país para lograr una producción sostenida sin necesidad de subsidios.

En Guatemala, por ejemplo, una empresa de semillas ha venido aprovechando la infraestructura existente para la semilla de maíz y, dependiendo de las variables cíclicas del precio del grano, ha contratado la producción cuando el precio ha estado bajo y ha vendido la semilla cuando el precio ha estado alto, manteniendo en ambas oportunidades un sobreprecio que justifica los incentivos, tanto para el productor como para la empresa de semillas.

En Costa Rica, la estrategia sugerida al Consejo Nacional de Producción por la asociación de productores de semillas consiste en exigir el uso de semilla certificada como requisito para el otorgamiento de los préstamos destinados al cultivo del frijol, con el compromiso de que el sector público no venderá a precios subsidiados.

El mensaje de estas experiencias pone de relieve la necesidad de obtener nuevas variedades que sean dramáticamente mejores que las que tienen los agricultores y de aprovechar para la semilla de frijol las estructuras existentes para el beneficio de otras semillas. A diferencia de las semillas de maíz y de arroz, la semilla de frijol no permite el desarrollo costable de una industria de semillas especializada sólo para su cultivo.

SORGO:

La semilla de sorgo granífero que se consume en la región, es importada prácticamente en su totalidad, con la probable excepción de El Salvador y Guatemala, que han desarrollado su cultivo y producen sus propias variedades para consumo humano principalmente. Su alta tasa de multiplicación, su amplia adaptabilidad y el uso primordial que hacen de este grano los agricultores empresarios, justifica la dependencia de las importaciones, a pesar del alto costo que reclama este sistema.

La producción de semilla híbrida a nivel nacional es cuestionable por el bajo potencial de rendimiento de los progenitores, así como por la errática coincidencia de la floración de hembras y machos, lo cual afecta la polinización, disminuyendo aún más el posible potencial de rendimiento de la semilla híbrida.

La obtención de semilla de sorgo seguirá dependiendo de las importaciones de las empresas transnacionales por razones de logística económica y por la baja prioridad que se le da en los programas de investigación, tanto públicos como privados de la región. Aunque existen líneas públicas disponibles A, B, R, y material segregante para el desarrollo de programas de mejoramiento de sorgo, el volumen de venta de semillas en la región aún no justifica para el sector privado nacional la inversión que este proyecto requiere.

B. CONCLUSIONES

La situación actual del sector de semillas en la región indica las siguientes tendencias:

1. La industria de semillas en cada uno de los países se desarrolla con base en un solo cultivo.
2. Sólo se aprecian volúmenes crecientes de producción de semillas (en cantidad y calidad) en aquellos sitios donde el sector privado participa activamente.

3. La cooperación entre los sectores público y privado en el abastecimiento oportuno de semillas básicas de buena calidad, ha contribuido a los éxitos observados.
4. Los programas de mejoramiento de la región han sido muy efectivos porque han permitido identificar las variedades mejoradas y constituyen un respaldo sólido para la proyección futura del sector de semillas.
5. La situación política de la región ha limitado el desarrollo de la industria de semillas sólo a nivel nacional, compitiendo paralelamente con empresas transnacionales en cuanto a semilla de maíz se refiere.
6. El desarrollo de una industria nacional de semillas fuerte se perfila como una solución al reto de la producción en la cantidad y de la calidad que requiere la región.

C. RECOMENDACIONES

Algunos países de la región han desarrollado su sector de semillas más que otros, pero en todos ellos existen infraestructuras físicas y recursos humanos adecuados que facilitan un mayor progreso. Se sugieren las siguientes recomendaciones a los encargados de establecer las estrategias para el desarrollo del sector semillas y a los actuales empresarios de la región:

1. Favorecer la cooperación entre los sectores público y privado para el abastecimiento progresivo de semillas: registradas, básica, genética y material segregante, de acuerdo con el estado de desarrollo de las empresas.
2. Facilitar la evaluación y la eventual producción de variedades mejoradas, independientemente de su origen, recomendando aquellas que superen las variedades criollas o establecidas, según el área relativa cubierta con variedades mejoradas.
3. Favorecer el desarrollo de nuevas empresas mediante:
 - a. una política de precios acorde con los costos, que ofrezca utilidades razonables.
 - b. Servicio de beneficio y almacenamiento de semillas en las instalaciones del sector público para los nuevos productores.
 - c. Disponibilidad de semillas básicas del sector público para las empresas.
4. Agregar la producción, beneficio y comercialización de semillas de otras especies, en aquellas empresas que actualmente se especializan sólo en una.

5. Establecer contacto permanente entre los sectores público y privado, mediante juntas o comisiones de alto nivel, con representación equitativa de ambas partes.
6. Definir estrategias a mediano y largo plazo, estableciendo y cumpliendo reglas de juego claras que fomenten el sector de semillas.
7. Programar la capacitación sistematizada del personal activo en el sector.
8. Erradicar el concepto de competición entre los sectores público y privado, para beneficio del usuario de la semilla, en el entendido de que a base de cooperación, el éxito de las empresas es una consecuencia del apoyo oficial y por lo tanto, refleja su propio éxito.

Por último el autor se permite informar, brevemente, sobre la organización regional que viene operando desde 1980 y que está contribuyendo al intercambio de información y unificando criterios en la región para el desarrollo del sector de semillas.

Con el apoyo del CIAT y del IICA han sido organizados el Comité Técnico Regional de Semillas y la Comisión Consultiva de Semillas. La primera, como su nombre lo indica, es de carácter técnico y está compuesta por las subcomisiones de Arroz, Frijol, Maíz y Sorgo; contribuye a la solución de problemas de semilla específicos de cada cultivo. Un grupo asesor compuesto por representantes del CIMMYT, del CIAT, del ICRISAT y del IICA, permite que las actividades sobre semilla se coordinen con las de mejoramiento genético y promoción que apoyan regionalmente estas instituciones. La Comisión Consultiva está constituida por las máximas autoridades oficiales del sector de semillas de cada país, y sirve como entidad de enlace entre el Comité Técnico Regional y las esferas oficiales de cada país.

PRODUCCION Y USO DE SEMILLAS MEJORADAS: CLAVE PARA EL EXITO DE LA INVESTIGACION

Luis Manlio Castillo

RESUMEN

De las consideraciones que se hacen a continuación se deduce, que es necesario y urgente propiciar una relación más armónica entre los esfuerzos que se realizan en mejoramiento genético y producción y el uso de la semilla mejorada. Para ello se requiere:

1. Reorientar los trabajos de fitomejoramiento para desarrollar variedades que satisfagan principalmente las necesidades y deseos del grupo objetivo: los pequeños y medianos agricultores.

En este sentido se considera un paso muy acertado el de haber asignado al CLMMYT y al CIAT las responsabilidades de Coordinadores Regionales para los trabajos que se llevan a cabo en estrecha colaboración con los programas nacionales de maíz, frijol y arroz.

2. Definir y poner en práctica políticas y estrategias funcionales para la producción y comercialización de semillas mejoradas.

La participación de la empresa privada con el apoyo del Estado puede ayudar a un mayor dinamismo de este proceso.

El autor desea manifestar que está plenamente convencido de la necesidad de fortalecer esta incipiente industria. Los esfuerzos del IICA y del CIAT impulsando al Comité Consultivo de Semillas y al Comité Técnico Regional, se verán ampliamente respaldados con la designación de un coordinador regional de semillas.

Una resolución en este sentido, que emanara de esta reunión, seguramente sería vista con agrado por aquellas entidades que siempre han estado atentas a brindar su valiosa y desinteresada cooperación para el desarrollo agrícola de la región.

INTRODUCCION

Han transcurrido casi tres décadas desde que se celebró en este hermano país, la primera reunión del Programa Cooperativo Centroamericano para el Mejoramiento de Cultivos Alimenticios (PCCMCA), cuyos objetivos son de todos bien conocidos.

Durante este período se han logrado avances de consideración en la producción agrícola, debidos especialmente al esfuerzo realizado por los gobiernos del área y al apoyo recibido de los centros internacionales y de otras entidades interesadas en el desarrollo agrícola de la región. Sin embargo, se debe admitir que pese a los esfuerzos realizados, aún es mucho lo que queda por hacer.

En este documento se pretende analizar la situación existente y derivar algunas conclusiones que puedan contribuir a corregirla.

Es conocido por todos el hecho de que la producción de granos básicos es una actividad universalmente practicada en la región, y que esta responsabilidad recae en los pequeños agricultores de subsistencia, quienes por falta de recursos practican un bajo nivel de tecnología.

En Guatemala, por ejemplo, existen alrededor de 500 000 familias rurales que representan la mitad de la población. Un bajo porcentaje de ellas utiliza fertilizantes químicos y la mayor parte de los trabajos se hacen en forma manual. La contribución del pequeño productor al volumen total de la producción de granos básicos en el país es relativamente grande; se estima que el 55 por ciento de las fincas existentes tienen extensiones que van de 0.7 a 7 hectáreas.

Un análisis de la producción de granos básicos a nivel regional, mostraría un patrón similar, con variantes de acuerdo con la importancia de los cultivos en cada uno de los países.

Por la importancia que reviste la producción de granos básicos, los gobiernos del área se han interesado en tecnificar la producción y han efectuado importantes trabajos de investigación en apoyo de este objetivo. Gracias a estos esfuerzos, se ha logrado el mejoramiento en cierto modo de los rendimientos unitarios, principalmente por medio del desarrollo de híbridos y de variedades mejoradas, al punto que el 65 por ciento del total de proyectos de investigación en el Istmo Centroamericano han puesto énfasis en trabajos de fitomejoramiento. Sin embargo, al analizar la problemática de la producción de semillas en la región, relacionando la demanda con la disponibilidad de semillas mejoradas de maíz, frijol, arroz y sorgo, se aprecia que en conjunto cubren apenas el 27 por ciento del total requerido.

Esta disparidad entre el énfasis que se pone en los trabajos de fitomejoramiento y el porcentaje de la demanda insatisfecha de semillas mejoradas, puede deberse a falta de políticas y estrategias definidas en los trabajos de investigación de la producción y uso de semillas mejoradas.

A. ESTRATEGIAS Y POLITICAS TECNOLOGICAS

Tradicionalmente los programas de investigación han estado orientados al incremento de la producción; es decir, se ha puesto énfasis en aquellas prácticas que sirven este objetivo: variedades mejoradas con las cuales el agrónomo está seguro de obtener buenos rendimientos, utilización de altos niveles de insumos bajo condiciones favorables, etc., sin dar seria consideración a si lo que se está generando es práctico y útil para el agricultor. Desde luego, que el potencial de rendimiento es importante, pero demasiado a menudo se justifica la tecnología para los agricultores basada en el potencial de producción, en más de lo que el agricultor desea y espera que dé resultado bajo sus propias condiciones.

En otras palabras, se ha dado muy poca participación al pequeño agricultor en el proceso de generación y validación de tecnología, antes de emitir las recomendaciones sobre variedades o prácticas de cultivo.

Los investigadores han estado interesados principalmente en maximizar los rendimientos dentro de ciertos límites de rentabilidad económica, sin que importe para quién son económicos. Aún más, los esfuerzos de las compañías privadas también han estado orientados a la producción; y sus programas promocionales y de mercadeo están enfocados casi exclusivamente a los grandes agricultores comerciales. En vista de estas consideraciones, no resulta difícil aceptar el hecho de que los beneficios del uso de semilla mejorada, no han sido demostrados, sino hasta muy recientemente, dentro del contexto del sistema de producción de los pequeños agricultores.

Esta situación está relacionada definitivamente con la poca difusión que las semillas mejoradas han tenido entre los pequeños agricultores y ha constituido una rémora en la producción y el uso de semilla.

Actualmente las instituciones de investigación del área ya le están prestando atención a las sutiles implicaciones socioeconómicas que se presentan en el proceso de generación de tecnología para este estrato de agricultores, lo que indudablemente contribuirá a una mayor difusión de la semilla mejorada y a que se dé una mayor relevancia a los trabajos de investigación.

B. PRODUCCION Y USO DE SEMILLA MEJORADA

En todos los países del área son públicos y evidentes los esfuerzos que se hacen para la producción y promoción de semillas mejoradas; éstos incluyen:

- a. Programas de mejoramiento varietal con énfasis en granos básicos.
- b. Servicios de inspección de campos y control de calidad.
- c. Servicios de asistencia técnica y crediticia que cumplen un papel muy importante al crear demanda de semilla mejorada.
- d. Existen facilidades para procesamiento y almacenamiento de semillas.
- e. Legislación sobre semillas, lo cual es indicativo de la importancia creciente que reviste un suministro garantizado de semillas de superior calidad.

Estos componentes en forma aislada o en su conjunto, han contribuido a la producción y uso de semilla mejorada. Costa Rica, por ejemplo, tiene una disponibilidad aproximada del 60 por ciento de sus necesidades de semilla; en tanto que en otros países, los porcentajes van del 37 por ciento hasta el 18 por ciento.

Esta situación pone en evidencia que el sector gobierno, por sí solo, no es lo suficientemente eficiente en la producción, procesamiento y comercialización de semillas de granos básicos en las cantidades que se requieren; aún más, pone de manifiesto la falta de políticas y estrategias definidas a nivel nacional y regional para lograr dicho objetivo.

En una reunión técnica regional celebrada recientemente, un alto funcionario de gobierno se lamentó de que "la investigación y la experimentación han dado resultados excelentes en términos de rendimiento por unidad de superficie, rendimientos que entusiasman a la gente vinculada con la investigación propiamente dicha; sin embargo, estos resultados poco o nada se reflejan en el campo de la agricultura nacional".

C. EL ESQUEMA DEL ICTA

1. Antecedentes

Con anterioridad al ICTA, el origen de la disponibilidad de semilla mejorada de granos básicos, exceptuando trigo, era mayoritariamente importada de El Salvador, Nicaragua y Estados Unidos. Así de los 45 000 quintales de semilla disponible en 1975, el 66 por ciento era importada y en 1976 esta cifra subió al 84 por ciento (41 000.00 qq).

El Estado participaba produciendo semilla en los centros experimentales o mediante contratos con agricultores privados, a los que se les garantizaba un precio atractivo de compra. La semilla era vendida a los agricultores a un precio bajo, sin tomar en consideración los márgenes de procesamiento y comercialización.

Inicialmente el ICTA adoptó (hasta 1976) el mismo sistema que muy pronto puso al descubierto fallas notorias: poca difusión de las semillas mejoradas por falta de una estructura de comercialización, excedentes en la producción y pérdidas económicas para el Estado por deterioro de la calidad de la semilla almacenada.

A lo anterior hay que agregar, la desconfianza de los agricultores en la semilla del Estado y la escasa participación del sector privado en la actividad semillera.

CUADRO 1. DISPONIBILIDAD Y VENTA DE SEMILLAS MEJORADAS
1974-1978. ICTA. GUATEMALA

AÑO	Producida por ICTA (qq)	Comprada a productores (qq)	Total (qq)	Vendida (qq)	Excedente (qq)
1974	2 260	1 110	3 370	2 000	1 370
1975	4 300	3 770	8 070	3 500	4 570
1976	4 150	4 400	8 550	4 150	4 400
1977	3 680	2 230	5 910	6 100	0 190
1978	5 845	4 920	10 765	10 765	-----

FUENTE: Disciplina de Semillas del ICTA

Como puede apreciarse en el sistema establecido con anterioridad al ICTA, la semilla producida en las estaciones experimentales o adquirida por el Estado no era utilizada en su totalidad; más del 50 por ciento disponible quedaba almacenada y gran parte tenía que ser dada de baja. En 1975 y 1976 se produjo un excedente de 4 570 y 4 400 quintales, respectivamente.

Era urgente que esta situación se modificara por lo que el ICTA, en 1976, definió una estrategia diferente cuyos resultados pueden apreciarse en los cuadros 1 y 2.

CUADRO 2. INCREMENTO DE LA PRODUCCION DE SEMILLAS DE MAIZ
1977-1978

AÑO	T.M.
1977-78	225
1978-79	500
1979-80	1 300
1980-81	2 200
1981-82	3 000
1982-83 *	3 500

* Proyección

D. ESTRATEGIAS Y POLITICAS

Las acciones que han dado lugar al desarrollo de la industria semillera en Guatemala, se basan en la aplicación de los mecanismos siguientes:

1. Liberación de material genético de base

El ICTA mantiene el criterio de que el material genético de base que obtienen los programas oficiales de mejoramiento, es de utilidad pública. Consecuentemente con esta línea de pensamiento, el ICTA promueve el incremento inicial de estos materiales y los pone a disposición de productores calificados de semilla a precios razonables. El material genético incluye líneas puras para la formación de híbridos.

2. Servicio de procesamiento y almacenamiento de semilla a productores especializados

El ICTA cuenta con una planta procesadora de semilla cuyos servicios están a disposición de pequeños productores de semilla a precios razonables. Estos incluyen los procesos de secado, limpieza, clasificación,

tratamiento, envasado y pesada de semilla. También proveen facilidades de almacenamiento temporal con capacidad de 20 000 quintales.

Esta planta fue diseñada para procesar semilla básica y su capacidad de procesamiento es limitada. El volumen actual de producción de semillas requiere, por lo menos, la construcción de tres plantas más para satisfacer las necesidades de los productores.

3. Precios de incentivo para la comercialización.

En materia de comercialización de semillas, ningún gobierno puede ser tan eficiente como lo es la iniciativa privada, precisamente porque el gobierno adolece de la infraestructura necesaria para tal fin. Hay dos campos de acción en los cuales el gobierno puede ser muy eficiente: en la promoción del uso de semillas mejoradas por medio de la asistencia técnica y crediticia y del establecimiento de precios de incentivo para la comercialización. Ha sido política institucional fijar anualmente una escala de precios de incentivo que eventualmente conduzcan al establecimiento de un sistema efectivo de venta y distribución de semillas. Estos precios tienen que ser suficientemente altos para estimular a los productores y a los distribuidores por igual, sin que ello llegue a significar necesariamente un desembolso oneroso para el público consumidor. Esta escala de precios de incentivo constituye, como se dijo antes, un mecanismo estabilizador del proceso de la oferta y demanda de semillas.

CUADRO 3. PRECIOS DE SEMILLAS ICTA VIGENTES EN 1982

ESPECIE	Semilla de fundación Q/qq	DISTRIBUIDORES		Venta al público Q/qq	Compra Q/qq	
		al contado Q/qq	en comisión Q/qq		1/	2/
<u>Maíz</u>						
Variedades	60.00	26	29	32	14	16
Híbridos	100.00	32	35	40	20	22
Maíz Altiplano	-----	20	--	24	--	14
Líneas	1.000.00	--	--	--	--	--

1 qq = 46 Kg, Q = \$

1/ Semilla con 13 por ciento de humedad y 3 por ciento de impurezas.
2/ Semilla limpia, clasificada y tratada.

4. La participación del ICTA como mecanismo estabilizador de la comercialización

Es política institucional participar en el mercado con una cantidad limitada de semillas, la cual no debe rebasar el 10 por ciento

de la demanda estimada. Las razones de esta participación consisten en primer término en establecer un estándar de calidad para la incipiente industria semillera y luego, fijar una guía de precios para productores, distribuidores, comerciantes y usuarios de semilla. Eventualmente, esta responsabilidad será transferida a la industria privada y el ICTA se dedicará únicamente a la producción de semilla de fundación.

E. NORMAS QUE RIGEN LA PRODUCCION DE SEMILLAS

1. Sistema ICTA

El productor de semillas que desee participar en este sistema, debe cumplir los siguientes requisitos:

- a. Inscribirse en el ICTA o en DIGESA como productor de semillas.
- b. Comprar la semilla de fundación al ICTA.
- c. Inscribir el campo de producción de semilla.
- d. Someter sus campos de producción de semilla a supervisión del ICTA o de DIGESA, así como al procesamiento de la misma que incluya análisis de laboratorio.

Si además de cumplir estas normas, la semilla es procesada en la planta del ICTA, tiene derecho a utilizar los sacos con el logotipo del ICTA. Si el semillero se limita solamente a comprar la semilla de fundación al ICTA y no se somete a las normas estipuladas, no podrá utilizar los nombres de las variedades o de los híbridos del ICTA, los cuales se encuentran debidamente patentados.

2. Sistema Independiente

Los productores de semilla bajo este sistema pueden comprar las líneas, la semilla de fundación progenitora y producir y comercializar las variedades o los híbridos totalmente bajo su propio control y garantía. En estos casos, los interesados deben identificar esas semillas con sus propios nombres y marcas, aunque pueden resaltar en su promoción que los materiales básicos han sido adquiridos en el ICTA.

El interés de este sistema es fomentar programas particulares de mejoramiento genético e incremento de semilla básica con el objetivo de que eventualmente exista competencia de marcas y variedades, lo cual permitirá una mayor cobertura y la especialización del mercado de semillas, sin que éste dependa exclusivamente del esfuerzo estatal.

EL USO DE SEMILLAS MEJORADAS POR EL PEQUEÑO AGRICULTOR

Roberto René Velásquez Morales
Gerente de Producción. Sigma
División Agrícola. Guatemala.

INTRODUCCION

En el área centroamericana se estima que para el año 2 000, la población humana que habrá que alimentar será de cerca de 35 millones. La mayor parte de la producción de alimentos en el área proviene de parcelas de pequeños agricultores con bajos niveles de producción, ya que las fincas de mayor extensión se encuentran dedicadas principalmente a cultivos de exportación. Los bajos niveles de producción del pequeño agricultor se deben, en parte, a que no se ha diseñado ni generado investigación adecuada para resolver problemas específicos de este tipo de agricultores. En el desarrollo de modelos de generación y transferencia de tecnología, deberán de tomarse en consideración las características propias de cada país y las variables existentes entre regiones; aunque debe reconocerse que en los últimos años en algunos países se han diseñado modelos bastante adecuados a la realidad.

Por otra parte, el financiamiento para la producción de los cultivos del pequeño agricultor generalmente es bastante restringido, a causa de que con frecuencia no cuenta con las garantías que comúnmente exigen las fuentes de financiamiento. En esto debe entenderse que por lo menos las agencias agrícolas de crédito estatal deben canalizar mayores recursos de financiamiento hacia este tipo de agricultores, y no hacia aquellos agricultores para los que el crédito es un recurso deseable, pero no indispensable, y definir políticas crediticias con asesoría técnica, que tiendan al desarrollo de la productividad.

En el incremento de la producción agrícola juega un papel importante el uso de fertilizantes, insecticidas, pesticidas, herbicidas y semillas mejoradas. Es en el uso de éstas donde esta el insumo que tiene mayor impacto en los incrementos del rendimiento por unidad de superficie.

Si se considera que el insumo semilla es el único que proviene de recursos naturales renovables, cuyo costo es significativamente inferior al resto de los insumos, el uso de semillas mejoradas se presenta como la mejor alternativa en el presente y en el futuro, para el incremento de la producción de alimentos.

Algunos países han desarrollado variedades mejoradas de diferentes especies que repercuten fuertemente en el incremento de la producción: tal es el caso de los maíces híbridos de El Salvador, las variedades de arroz en Costa Rica y otros. Sin embargo, regresando a los dos aspectos importantes señalados al principio, deberá de considerarse que si las

variedades generadas no corresponden fielmente a la solución de los problemas del agricultor, difícilmente podrán tener un amplio poder de difusión, por lo que los programas de mejoramiento deberán considerar prioritariamente las necesidades agro-socioeconómicas de cada país y de cada región, desarrollando los materiales genéticos adecuados y paralelamente a la generación de estos materiales genéticos, en los países del área deberán desarrollarse estrategias adecuadas de producción y comercialización de semillas, que permitan el desarrollo de empresas nacionales que produzcan la cantidad y calidad deseada de semillas. Por otra parte, las políticas crediticias para el financiamiento deberán ser amplias, flexibles y supervisadas, de tal forma que puedan tener un uso masivo por el pequeño agricultor y éste pueda contar con el poder adquisitivo necesario para el uso de los insumos adecuados para el incremento de sus niveles de producción.

EL USO DE SEMILLAS MEJORADAS

El tema del uso de semillas mejoradas por el pequeño agricultor involucra a la mayor parte de los agricultores que producen los cultivos para la alimentación humana; aunque entre los estratos de tenencia de tierra existen también agricultores más pequeños que producen alimentos para su autoconsumo, entre los cuales el uso de semillas mejoradas ha sido más limitante, debido a factores económicos y sociales ya mencionados. Debe agregarse también que para este tipo de agricultor, muy pocas veces se han generado variedades mejoradas que satisfagan sus sistemas, formas y recursos de producción, y cuando esto se ha logrado, ha quedado pendiente el desarrollo de estrategias de producción y comercialización propias para estas zonas.

Las variedades mejoradas desarrolladas que han cumplido con la premisa de ser demostradamente superiores a las variedades criollas que utiliza el agricultor, han tenido un diferente grado de avance en los diferentes cultivos de los países. En la mayoría de los países del área centroamericana se han desarrollado con anterioridad variedades mejoradas de maíz y arroz que han cumplido con esta premisa.

En sorgo y en arroz, parcialmente no ha sido muy problemático su cultivo, ya que las variedades americanas se han adaptado en forma adecuada a la mayoría de las condiciones de clima y suelo de la región. Sin embargo, en otros cultivos como frijol, no ha sido sino en los últimos dos o tres años que se han generado materiales que cumplen con esa premisa. El avance de la industria de semillas en cada uno de los cultivos ha estado bien correlacionado con el tiempo que tienen los materiales de haber sido generados. De tal forma que aunque en cultivos como el maíz no se ha tenido la cobertura de difusión deseada, tienen un mayor avance de difusión que la semilla de frijol. Debe considerarse que cada una de las especies tiene sus particularidades y su especificidad en sus sistemas de introducción al consumidor.

Cultivos como el arroz y el sorgo, cuyas semillas han podido ser introducidas como variedades mejoradas en países con otros ambientes, han tenido mayor poder de difusión que el maíz y el frijol; aunque en éstos tampoco se han alcanzado los niveles deseados.

En relación con el uso de semillas mejoradas por el pequeño agricultor, deberá distinguirse que el sorgo y el arroz son cultivos que en su mayor proporción son producidos por agricultores grandes y cultivos como maíz y frijol son destinados principalmente a pequeños agricultores. Por lo que el uso de semillas mejoradas por los pequeños agricultores debe ser enfocado principalmente a estas dos especies.

En el cultivo de maíz existe un mayor grado de difusión de semillas mejoradas que en frijol, si se considera como pequeños agricultores a los que poseen o explotan superficies de 20 hectáreas o menos. En Guatemala de las 600 000 hectáreas que se cultivan de maíz, 157 000 se siembran en el altiplano, donde la tenencia de la tierra promedio es inferior a .5 Ha, que representa un 26 por ciento de la superficie sembrada y un 74 por ciento de las 443 000 hectáreas en el trópico, de superficies inferiores a las 20 hectáreas. Aunque en el trópico en los últimos dos años ha habido un incremento aproximado de 5 por ciento de la superficie sembrada, que representa 30 000 hectáreas más del área sembrada por productores grandes con superficies que oscilan entre 100 y 3 500 hectáreas.

En este análisis se consideran como pequeños agricultores los productores de maíz que explotan superficies inferiores a 20 hectáreas, que representan en Guatemala un 95 por ciento de la superficie sembrada; en las que pueden distinguirse dos niveles bien diferenciados.

1. Agricultores que poseen superficies de 20 hectáreas o menos, que se localizan en la zona tropical, en la que la mayoría produce para comercializar una menor proporción para su autoconsumo.
2. Agricultores que poseen superficies de .5 hectáreas o menos, que se localizan en la zona fría, en la que la producción se canaliza casi en su totalidad al autoconsumo.

El uso de semillas mejoradas de maíz en estos dos grupos bien diferenciados, ha alcanzado distintos niveles de desarrollo.

En el trópico de Guatemala han sido comercializados en los últimos años proxímadamente 50 000 quintales de semillas mejoradas de maíz para esta clase de agricultores; con lo cual se cubre una superficie de siembra de aproximadamente 143 000 hectáreas (utilizando 35 Lb/Ha); esto representa un 32.3 por ciento del total de la superficie sembrada en el trópico. En 1981 se comercializaron entre 7 000 a 8 000 quintales más; pero se estima que este incremento fue utilizado por los grandes agricultores con superficies de más de 100 hectáreas, que han sido dedicadas temporalmente a este cultivo por las crisis de mercado y altos costos de producción de los cultivos de exportación.

En el 32.3 por ciento de la superficie total sembrada en el trópico de Guatemala (143 000 hectáreas) con el uso de la tecnología completa se ha logrado un incremento de 2.0 Ton/Ha en la producción de los pequeños agricultores, de lo que 1.2 ton/Ha corresponde a incrementos logrados por el uso del insumo semillas.

En el Cuadro 1 se presentan estos resultados en los que puede apreciarse que el uso de semillas de maíz por el pequeño agricultor en el trópico de Guatemala ha implicado beneficios altamente significativos en el valor de las cosechas a pesar de que aún queda un alto porcentaje de agricultores que no utilizan semilla mejorada. Se ha observado en los últimos 3 años una tasa de incremento en la adopción de semillas mejoradas de maíz de 12 por ciento. Esto se debe a que en general los materiales mejorados desarrollados obedecen, con pequeñas excepciones, a las necesidades de estos agricultores. Aunque a pesar de que esta tasa de incremento de adopción esta sujeta al curso que tome el desarrollo de la industria de semillas, para este cultivo se considera que los logros obtenidos son muy importantes.

CUADRO 1. INCREMENTOS OBTENIDOS EN LA PRODUCCION DE MAIZ EN LA COSTA SUR DE GUATEMALA CON EL USO DE TECNOLOGIA. 1979.

Tecnología	Rendimientos
Tecnología del agricultor	.8 Ton/Ha
Tecnología completa	2.8 Ton/Ha
Incremento por Semilla Mejorada	1.2 Ton/Ha
Incremento por prácticas agrícolas	0.8 Ton/Ha

En el Cuadro 2 se presentan los criterios de adopción de tecnología de maíz desarrollada por el ICTA, para el parcelamiento La Máquina. Puede apreciarse que el uso del insumo semillas mejoradas ocupa el segundo lugar en adopción por los agricultores de esta región.

CUADRO 2. ADOPCION DE TECNOLOGIA DE MAIZ EN EL APARCELAMIENTO LA MAQUINA, GUATEMALA EN 1981 (POR CIENTOS)

NO. de Agricultores:	Area 1 795 Mz	
Alternativa Recomendada	Agricultores que usan la práctica	Indice de Adopción
Variedad o híbrido	55.10	43.17
Insecticidas	89.8	89.8
Herbicidas	4.76	5.42

Fuente: SER/ICTA, 1976 al 81

Con respecto al grupo de pequeños agricultores que poseen superficies inferiores a 0.5 hectáreas, que se localizan en la zona fría del Altiplano Occidental de Guatemala, debe reconocerse que en algunas regiones de esta zona se han generado los materiales genéticos adecuados, que han demostrado un incremento significativo en el rendimiento por el uso del insumo semillas.

En el Cuadro 3 puede distinguirse que mediante el uso del insumo semillas, se ha obtenido un incremento aproximado de una tonelada por hectárea, con un bajo costo de inversión, que demuestra que los materiales genéticos han sido los apropiados.

CUADRO 3. INCREMENTOS OBTENIDOS EN LA PRODUCCION DE MAIZ EN EL VALLE DE QUETZALTENANGO CON EL USO DE TECNOLOGIA EN 1979

Tecnología	Rendimientos
Tecnología del agricultor	1. Ton/Ha
Tecnología completa	2.9 Ton/Ha
Incrementos por semilla mejorada	1 Ton/Ha
Incremento por práctica agrícola	.9 Ton/Ha

Fuente: Programa Maíz ICTA, 1980

No obstante los intentos que se han hecho para la producción y comercialización de semillas para esta región y a pesar de que han sido ofrecidos al mercado a precios de subsidio por el sector oficial, no se ha tenido un uso masivo del insumo semilla mejorada de maíz. En 1976 que ha sido el año en que se ha comercializado la mayor cantidad de semilla para estos agricultores, se comercializaron 15 toneladas para la siembra de 937 hectáreas, lo cual solamente representa el 0.6 por ciento de la superficie total sembrada de maíz en el Altiplano.

Esto obedece a muchas causas, una de ellas es, que en estas regiones existe una fuerte interacción genética ambiental, donde aún falta desarrollar para algunas áreas de producción los materiales adecuados. La limitante quizá de más importancia es que el poder adquisitivo de los agricultores de esta región es muy limitado para invertir en insumos que redunden en el incremento de la producción. En un estudio del índice de aceptabilidad de los componentes de la tecnología durante 4 años (que se presenta en el Cuadro 4) puede apreciarse que en 1976 se alcanzó el mayor índice de aceptabilidad en el uso de semillas mejoradas.

CUADRO 4. INDICES DE ACEPTABILIDAD DE LOS COMPONENTES DE LA TECNOLOGIA GENERADA EN EL ICTA EN MAIZ PARA EL ALTIPLANO OCCIDENTAL DE GUATEMALA EN LOS AÑOS 1976 A 1979

Prácticas	Año 1976	Año 1977	Año 1978	Año 1979
3a. fertilización	17	35	--	--
Semillas por postura	30	30	50	21.74
Entresaque	4	26	--	--
Semilla Mejorada	55	23	39	16.16
Distancia de siembra	4	13	44	16.87
2a. fertilización	4	4	69	13.24
Desinfestación del suelo	0	0	--	--
1a. fertilización	0	0	6	72.97

Fuente: SER/ICTA, 1976 al 79

Este resultado se debe a que para ese año hubo suficiente semilla disponible y a que se realizó una labor de venta y una campaña publicitaria bastante intensiva.

La disminución del índice de aceptabilidad en los años siguientes está bien correlacionada con los bajos niveles de producción de semilla y la escasa labor publicitaria que se desarrolló en esos años.

Para estas regiones, una buena alternativa sería desarrollar agricultores líderes como productores de semilla que puedan producir semilla mejorada de variedades de polinización libre, que aunque no llenen las condiciones óptimas de aislamiento y de clasificación de semilla, puedan distribuirse a bajo precio entre los agricultores vecinos.

El Ing. Federico Scheuch ha sugerido para estas regiones un sistema de comercialización de semillas en mazorcas envasadas en bolsas de polietileno que puedan ser distribuidas en tiendas comerciales comunes, para que la semilla pueda llegar a un precio accesible y atractivo al consumidor.

Lo cierto es que conviene meditar sobre estrategias adecuadas para que el pequeño agricultor de estas regiones pueda tener incentivos y facilidades para el uso de semillas mejoradas de variedades de maíz de polinización libre, con respecto a las cuales el sector oficial jugaría un papel muy importante.

En el cultivo de frijol hasta hace dos o tres años se han obtenido variedades que cumplen con la premisa de ser demostradamente superiores a las variedades criollas que posee el agricultor, las que han sido mejoradas principalmente en lo que se refiere a tolerancia a enfermedades. En esta especie, el desarrollo de la actividad en semillas tiene limitantes particulares diferentes a las que se tienen en maíz, entre las cuales pueden citarse las siguientes:

1. El precio del grano comercial para consumo es tan alto, que no permite duplicar siquiera el precio de la semilla en relación con el grano comercial cuando en otros cultivos como maíz, se puede hasta cuadruplicar o quintuplicar esta relación de precios; lo cual no lo hace muy atractivo para los empresarios privados.
2. La cantidad de semilla utilizada por unidad de superficie es aproximadamente tres veces más alta que la cantidad requerida para maíz.
3. El productor de frijol en el área y particularmente en Guatemala, es en general un agricultor con recursos económicos aún más limitados que los del productor de maíz.

En Guatemala en 1981 se comercializaron 46 000 kilogramos (1 000 quintales) de semilla de frijol de variedades mejoradas, que únicamente son suficientes para sembrar 850 hectáreas, lo que apenas representa un 0.9 por ciento de las 96 000 hectáreas cultivadas. Esto indica que el uso de semillas mejoradas de frijol por el pequeño agricultor en Guatemala se encuentra aún en niveles muy bajos. Sin embargo, actualmente hay empresas interesadas en producir y comercializar mayores cantidades de semilla debido a que se ha observado una fuerte demanda en los últimos años.

El incremento del rendimiento por concepto de semilla mejorada en frijol, ha sido significativo y puede apreciarse en el Cuadro 5.

CUADRO 5. PROMEDIOS COMPARATIVOS DE RENDIMIENTOS DE FRIJOL CON SEMILLAS MEJORADAS Y CRIOLLAS

Rendimiento	Variedad criolla	Variedad mejorada
En Ton/Ha.	.7	1.2

En semillas de sorgo y de arroz, se considera que la mayor superficie en el área se está cultivando con semillas mejoradas que representan en Guatemala un 80 y 70 por ciento para cada cultivo respectivamente. Sin embargo, este porcentaje de superficie sembrada con semilla mejorada, en su mayor parte no corresponde a superficies sembradas por pequeños agricultores.

En términos generales se puede asumir, que el nivel de uso de semillas mejoradas en el área por pequeños agricultores, sigue siendo bastante limitado, particularmente en el cultivo de frijol; por lo cual deberían estudiarse políticas de desarrollo y financiamiento de empresas nacionales de semillas en el área, con una mayor cobertura para producir semillas con buena adaptación a las condiciones ecológicas de cada país y de cada región.

Debe considerarse finalmente que también es muy importante que tanto el sector oficial como el privado desarrollen actividades conjuntas de promoción y difusión del uso de semillas mejoradas, así como de utilización de canales de comercialización más adecuados para la mayor difusión de semillas. Con frecuencia los expendios de semillas no son accesibles a los pequeños agricultores, por los restringidos medios de comunicación que poseen, y porque no son puestos a su disposición oportunamente en los centros de consumo. Estos factores respaldados por un proceso de concientización para producir semilla de buena calidad, mejoraría considerablemente el uso de semillas mejoradas por el pequeño agricultor.

UN SISTEMA DE DESARROLLO DE EMPRESAS NACIONALES DE SEMILLAS

Roberto René Velásquez Morales
Gerente de Producción. Sigma
División Agrícola. Guatemala.

RESUMEN

En el área centroamericana el uso de semillas mejoradas se inició en forma comercial mediante el aprovechamiento de materiales genéticos desarrollados en otros ambientes, que fueron comercializados por empresas transnacionales.

Estas empresas han jugado un papel muy importante en el uso de semillas mejoradas, particularmente en especies en las que la interacción genética ambiental no es muy alta, como el sorgo y arroz, y pueden ser utilizados exitosamente materiales genéticos desarrollados en otros ambientes.

Se han desarrollado también en el área centroamericana algunas empresas nacionales con bastante buen éxito, como las que han comercializado la semilla de maíz en El Salvador. En Guatemala han surgido en los últimos años algunas empresas nacionales que se han venido desarrollando con bastante buen éxito también, principalmente en semillas de maíz, con las cuales y mediante el sistema de la producción contratada, se ha logrado disminuir considerablemente la dependencia de la semilla importada.

A. INTRODUCCION

En algunos otros países como en Guatemala, no obstante que desde hace años los programas de mejoramiento han logrado desarrollar materiales genéticos, han existido productores e incluso empresas nacionales que no han estado presentes en el mercado en forma permanente.

En los últimos años, en los cuales los materiales genéticos han demostrado ser superiores a los de los agricultores y competitivos con los de exportación, gracias a las estrategias impulsadas por el ICTA, la industria semillera se ha desarrollado vigorosamente con la participación de productores y de empresarios de diferentes magnitudes. El desarrollo de esta estrategia ha permitido la formación de pequeños productores de semillas, los cuales pueden usar las instalaciones de acondicionamiento del sector oficial y comercializar por cuenta propia su producción.

Como resultado de esta estrategia, han surgido diferentes sistemas de producción en los que ha tomado mucho auge el sistema de producción contratada con asesoría y supervisión, como la que se plantea en el presente estudio.

B. ANTECEDENTES

La disponibilidad de semilla mejorada de granos básicos en Centroamérica no ha estado acorde con las necesidades del mercado. En el Cuadro 1 puede apreciarse cuál es la situación prevaleciente en tres cultivos en el ciclo agrícola 1975-76 (Echandi 78).

Los datos del ciclo agrícola 1978 presentan algunas variantes que son principalmente las siguientes: En Nicaragua se ha notado un decremento en la disponibilidad de semillas de maíz y de sorgo como consecuencia de los cambios políticos que implicaron el retiro de este país de la empresa que tenía la mayor producción.

En El Salvador se ha incrementado la producción de semillas de maíz la que en 1981, lejos de tener déficit, tuvo una sobreproducción.

En Guatemala como consecuencia de la estrategia desarrollada, se ha logrado un incremento considerable de la producción de semilla de maíz y en menor escala, de semillas de frijol, arroz y ajonjolí.

En el desarrollo de la industria de semillas de maíz, en El Salvador han jugado un papel muy importante las empresas nacionales que se han dedicado a la investigación, producción, beneficiado y comercialización de semillas. Aunque, en su gran mayoría han producido y comercializado materiales mejorados por el sector oficial.

Estas constituyen un tipo de empresas nacionales desarrolladas en el área que han tenido bastante éxito porque pueden considerarse como el desarrollo de un tipo de empresas en sentido vertical: las cuales investigan, producen, benefician y comercializan. De este tipo de empresas se encuentran también en Guatemala algunos casos actualmente.

En la actualidad, con excepción de El Salvador y de Guatemala, con respecto a la producción de semillas de maíz, se cree que los demás países del área tienen déficit de ella y la mayor parte de las semillas que se utilizan son producidas por empresas transnacionales, que las introducen como producto terminado o las producen en el propio país.

Tradicionalmente en los países del área los esfuerzos nacionales para satisfacer las necesidades de semilla se han canalizado hacia la producción contratada o propia del sector oficial, comprando a precios altos y comercializando a precios de subsidio. Esto ha demostrado que beneficia únicamente a los productores contratados por el sector oficial, que venden a precios altos que no contribuyen al desarrollo de la industria de semillas; lo que es comprensible, ya que el sector oficial con sus recursos económicos restringidos, no podrá ni deberá de participar significativamente en el mercado.

C. JUSTIFICACION

El desarrollo de empresas nacionales se justifica por las siguientes razones:

1. La producción y comercialización de semillas en las especies que interaccionan fuertemente con el medio ambiente, como en el caso del maíz, puede canalizarse a la producción de los materiales más adecuados para las diferentes regiones del país.
2. Las medidas cuarentenarias restringuen la libre comercialización y en ocasiones se prohíbe en absoluto el ingreso de semillas de determinado país, por la presencia de enfermedades transmisibles por las mismas.
3. Los impuestos de importación y exportación, así como los transportes y seguros son muy onerosos lo que redundaría en el incremento de los costos.
4. La dependencia de semillas de importación es inestable, por estar sujeta a decisiones políticas entre los países.

D. TIPOS DE EMPRESAS NACIONALES

En Guatemala se han organizado diversos tipos de empresarios de semilla que se pueden agrupar en tres categorías: empresarios en sentido vertical; pequeños empresarios; y empresas en sentido horizontal.

Empresa en sentido vertical: Este tipo de empresa sigue los mismos lineamientos de las empresas norteamericanas de mercados internacionales y se diferencia de éstas principalmente por su magnitud y porque su interés principal es producir para el mercado nacional. Se caracteriza principalmente porque cumple con todas las fases de la agroindustria de semillas, que son las siguientes: investigación, producción de básicos, producción de semilla comercial (certificada), beneficiado (aunque actualmente está en proceso de instrumentación su beneficiado) y comercialización. Principalmente enfocado a la producción de materiales propios con "pedigree" cerrado y en menor proporción de materiales de origen público.

La formación de este tipo de empresas nacionales implica una fuerte inversión inicial que les permita contar con la infraestructura para producir y beneficiar; así como para que les permita la inversión en programas de investigación a largo plazo. Cuando se cuenta con estos recursos las empresas nacionales pueden desarrollarse con bastante éxito.

Pequeños empresarios: Como consecuencia de la estrategia desarrollada por el ICTA, particularmente por la venta de materiales básicos para cualquier productor que desee producir materiales públicos y participar en el servicio de beneficiado, han surgido varios empresarios que manejan volúmenes pequeños desde 2 300 Kg (50 qq) hasta 23 000 Kg (500 qq).

Los que producen, utilizan las instalaciones del sector oficial para el beneficiado y comercializan a nivel de distribuidor, expendios o al consumidor.

Empresa en sentido horizontal: Este tipo de empresa se caracteriza principalmente porque utiliza la infraestructura existente para producir, beneficiar y comercializar. Aunque la infraestructura de beneficios existentes en el país es limitante, se puede contemplar la posibilidad de contar con beneficio propio. En este tipo de empresas en países como Guatemala, donde existe una política del sector oficial de apoyo e impulso al desarrollo de la empresa privada, se pueden iniciar las operaciones produciendo materiales públicos.

E. DESCRIPCION DE LA EMPRESA

Para el desarrollo de este tipo de empresas, es indispensable contar con estrategias y políticas del sector oficial que permiten el desarrollo de esta agroindustria. En Guatemala este tipo de empresas existe por efectos de la estrategia desarrollada por ICTA en la que juegan un papel muy importante los siguientes aspectos:

1. Generación de los materiales genéticos por los programas de mejoramiento demostradamente superiores a los de los agricultores y que compiten favorablemente con los materiales de exportación.
2. La política de liberación de materiales para el inicio de programas de mejoramiento del sector privado.
3. Servicio de beneficiado de semillas que no implica la necesidad de invertir en plantas beneficiadoras para iniciar la empresa.
4. Abrir el mercado de semillas para que se desarrolle la industria privada y participación minoritaria del sector oficial en el mercado, con tendencia a desaparecer en el momento en que la empresa privada demuestre su capacidad para satisfacer la demanda.
5. Promover el uso de semillas mejoradas.

Como resultado de esta estrategia, surgieron en Guatemala empresas de diferentes magnitudes, dentro de las cuales se desarrolla el proyecto de semillas de la División Agrícola de SIGMA, que ha sido estructurado como se explica en la figura 1.

El proyecto se inició en 1979 con las actividades de investigación y de básicos, así como con la producción y comercialización de semillas de maíz.

El subproyecto de investigación se inició con la compra de los progenitores de híbridos y de variedades del sector público, desarrolladas por el ICTA, que fueron ofrecidas a los interesados como desarrollo de una

política innovadora del sector oficial sobre la liberación de materiales; y se fortaleció con la compra de otros materiales de países con políticas semejantes, que fueron adquiridos por medio de la unidad de semillas del CIAT.

Los objetivos del proyecto son:

1. Corregir los defectos agronómicos que pueden tener los materiales públicos con base en la información de los agricultores usuarios de la semilla.
2. Obtener híbridos propios de la empresa, buscando nuevas combinaciones con materiales de diverso origen genético.

Este subproyecto necesita recursos económicos y humanos mínimos, si se aprovechan eficientemente las políticas innovadoras de liberación de materiales de los programas oficiales.

Este mismo subproyecto tiene a su cargo la formación de básicos (cruzas simples) de la semilla de fundación que se necesita para cumplir las metas de producción de semilla comercial de la empresa.

F. SUBPROYECTO DE PRODUCCION

Este subproyecto consta de dos fases: Producción propia minoritaria de aproximadamente 20 por ciento y producción contratada en un 80 por ciento.

La producción propia se realiza en terrenos de propiedad de la empresa, que ésta tenía dedicados a otros usos al inicio del proyecto; y la producción contratada que contempla la participación de productores que ICTA había desarrollado y otros nuevos que llenan los requisitos mínimos establecidos por la empresa para producir semilla de buena calidad.

Con los productores que llenan los requisitos requeridos de infraestructura física y recursos económicos, se formaliza un contrato de compra venta, previo a la siembra, en el cual se especifican el estándar de calidad y el uso de la asesoría técnica. En ocasiones se ofrece capacitación a los agricultores a los que se da financiamiento.

Antes de iniciar las actividades de campo, se elabora un programa de manejo de cultivo que se discute con los productores, como se discute también el nivel de tecnología que puede aplicarse de acuerdo con sus experiencias y su capacidad económica para invertir. Por parte de la empresa es exigible también la aplicación de una buena tecnología, hasta donde ello sea posible.

Se efectúan visitas de asesoría y de supervisión por lo menos cada 15 días, o cada semana, con énfasis principal en las etapas de siembra, floración, recolección, selección y desgrane.

Los precios de compra dependen de varios factores: del nivel de potencial del híbrido para la producción de semilla, del período de siembra y del promedio de producción por unidad de área; oferta de pago de los mejores precios a los productores que tengan la producción más alta.

1. Acondicionamiento

Para el beneficiado de semillas se ha utilizado actualmente el servicio alquilado de la planta procesadora de SEMECA, que es una empresa privada; y en menor escala, la planta procesadora del ICTA.

2. Comercialización

Esta se ha efectuado utilizando la infraestructura existente para la comercialización de semillas con distribuidores, expendios de consumo y esporádicamente en forma directa a los usuarios. Se da seguimiento a la semilla comercializada mediante visitas a los expendios y de producciones de campo.

3. Control de calidad

Recientemente ha sido establecido el departamento de control de calidad, que funciona como una unidad auditora de la formación de básicos, selección de fincas de producción, producción de campo, acondicionamiento, almacenamiento y comercialización.

4. Conclusiones

Este sistema de empresa de semilla ha resultado exitoso, ya que después de tres años de permanecer en el mercado, ha tenido una participación creciente de 1979 a 1981 de 4 por ciento, 30 por ciento y 44 por ciento y ha logrado disminuir la dependencia de la semilla de maíz de la importación.

CUADRO 1. PORCENTAJE DE DISPONIBILIDAD DE SEMILLAS MEJORADAS DE MAIZ, ARROZ Y SORGO (1975-76) (ECHANDI 1978)

País	PORCENTAJE DE DISPONIBILIDAD		
	MAIZ	ARROZ	SORGO
Guatemala	17.0	23.0	53.1
El Salvador	73.6	4.5	1.7
Honduras	N.D.	N.D.	2.0
Nicaragua	64.5	N.D.	47.7
Costa Rica	23.1	92.5	100.00

N.D. Información no disponible

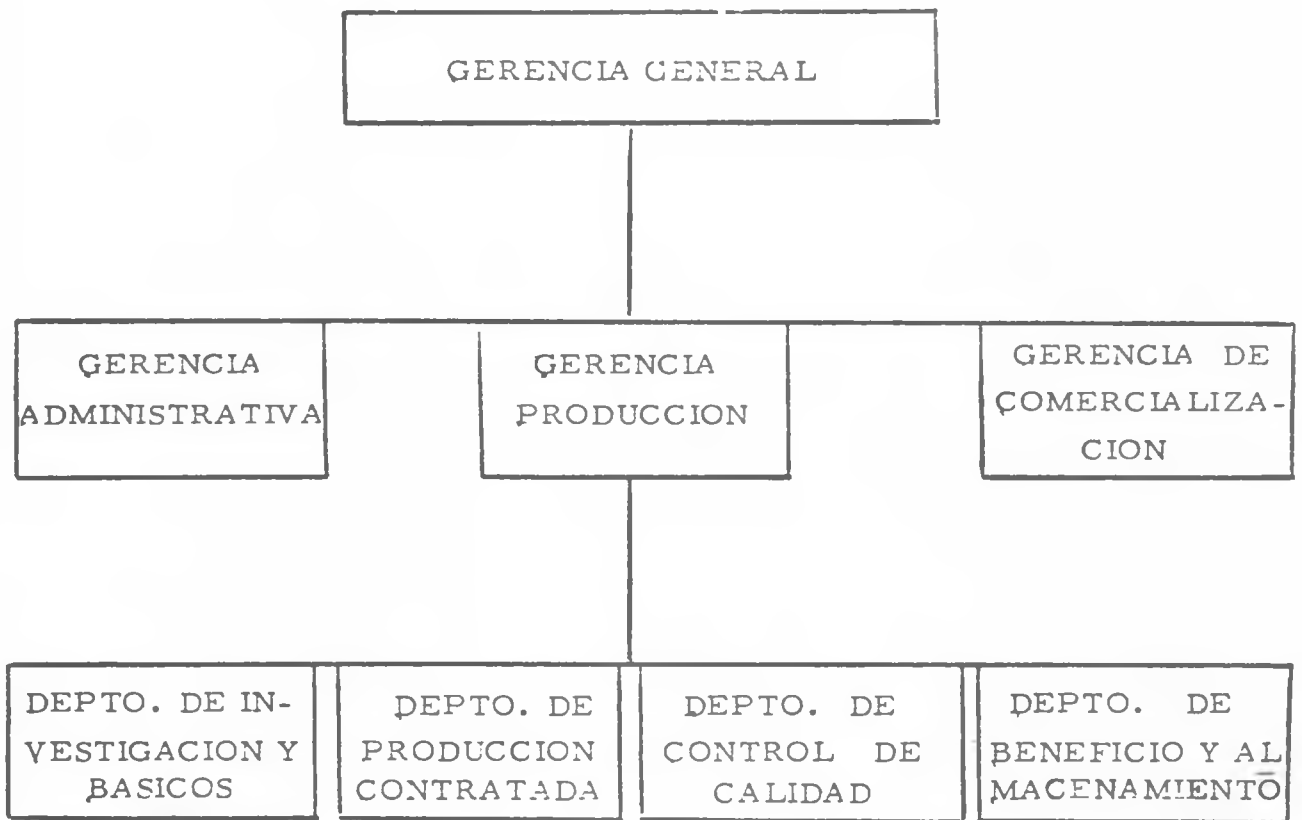


FIGURA 1. DIAGRAMA DE UNA EMPRESA NACIONAL DE SEMILLAS

GENERACION Y PRODUCCION

LA DESCRIPCION VARIETAL: FUNDAMENTOS PARA EL CONTROL DE LA
PUREZA GENETICA DE LAS SEMILLAS

Federico Poey
Especialista en Semillas
Unidad de Semillas del CIAT

RESUMEN

La eliminación de contaminantes físicos y genéticos en el campo requiere un patrón de referencia, que permita en forma confiable decidir qué fenotipos pertenecen a la variedad.

Corresponde al productor de semillas mantener la pureza genética o genotipo logrado por el fitomejorador durante las sucesivas generaciones de incrementos de semillas a que debe someterse una variedad después de su liberación. La descripción varietal debe incluir un manejo amplio de descriptores que permitan definir la identidad, uniformidad y estabilidad (heredabilidad) de una variedad. Esta descripción varietal debe hacerla el fitomejorador considerando un muestreo adecuado de plantas y ambientes, sin confundirla con el ideotipo que él pretende lograr en su proceso de selección.

La pureza varietal no indica necesariamente homocigosis; en especies alógamas como el maíz esto es imposible y en las autógamias es común que algunos caracteres cuantitativos, tal vez de poca o ninguna importancia agronómica, permanezcan segregando.

Los descriptores varietales pueden clasificarse en fijos o cualitativos y en variables o cuantitativos; los primeros están determinados por uno o muy pocos genes; se expresan como en una distribución discreta mientras los otros lo hacen en una distribución continua. Los fijos son más confiables para calificar la identidad de la variedad; los variables permiten calificar uniformidad y ambos califican la estabilidad.

En la publicación "Metodología para obtener semilla de calidad", el modelo elaborado y actualizado por iniciativa del Comité Técnico Regional de Semillas de variedades sugiere reportar los caracteres fijos según el porcentaje de la alternativa predominante, con base en muestreos adecuados. Para los caracteres variables se sugiere utilizar la media (\bar{X}), la desviación estándar (DE), el coeficiente de variación (CV) y el rango. La DE permite cuantificar la variación en las unidades del descriptor, mientras que el CV califica la variabilidad relativa que puede esperarse. Los descriptores con bajos valores de CV serán los más idóneos para calificar la uniformidad de una variedad.

La utilización práctica de la descripción varietal se reduce a emplear sólo aquellos descriptores más significativos, mientras que el resto de la definición varietal constituye una referencia imparcial y objetiva para aclarar dudas y conflictos cuando éstos se presentan en los procesos de calificación de las progenies de planta individuales, en la constitución y mantenimiento de la semilla genética, en las parcelas de verificación genética y en las descontaminaciones y muestras para controlar o para certificar la variedad.

PRODUCCION DE SEMILLA DE ARROZ EN COLOMBIA

Joaquín González F.

RESUMEN

La producción de arroz en Colombia ha experimentado un incremento muy grande al pasar de rendimientos de 1.9 ton/ha en 1966 a 4.2 ton/ha de promedio nacional en 1981, y de producciones de 860 000 toneladas a 2 000 000 de toneladas de arroz en cáscara seco, en esos mismos años.

Tan notable ascenso ha sido causado principalmente por la rápida adopción de las nuevas variedades mejoradas con alta capacidad de rendimiento y por el empleo de prácticas de cultivo mejoradas obtenidas por la investigación.

En este trabajo se hace un breve análisis acerca de cómo las semillas certificadas han contribuido a este importante incremento de la producción de arroz, llegando a convertir un país con tendencia importadora en un exportador y permitiendo que se mantenga sin aumentos el precio del arroz blanco, en beneficio principalmente de las familias de menores recursos económicos.

Al describir la producción de semillas en Colombia durante los últimos quince años, hay que destacar la influencia favorable que han tenido en ella la reglamentación y la supervisión oficial, el aporte importante que han dado los sectores gremial y particular, teniendo como objetivos que estos ejemplos reales y actuales acontecidos en un país latinoamericano que ha soportado problemas similares a los que actualmente sufren los centroamericanos, sirvan para ilustrar e instrumentar la producción de semillas que demandan los países de la zona con el fin de lograr su autoabastecimiento en arroz, mejorar la producción y al mismo tiempo disminuir la infestación de malezas de sus campos.

Con el fin de generalizar el uso de variedades mejoradas por parte del agricultor, en 1965 el gobierno reglamentó la entrega y multiplicación de semillas genéticas y básicas. Esta política le permitió a la iniciativa privada organizar la agroindustria destinada a producir y a comercializar las semillas, lo que causó la rápida llegada a los campos de las variedades mejoradas, convirtiendo así en beneficiarios de los aportes de la investigación al mayor número de agricultores.

PRODUCCION DE SEMILLA MEJORADA DE PAPA EN CENTROAMERICA

Jorge Christiansen G.
Asesor del Programa Regional
Cooperativo de Papa (PRECODEPA)

RESUMEN

La producción de semillas mejoradas, es el aspecto más importante y de mayor necesidad que se está presentando en nuestros días, en relación con toda clase de cultivos. Es muy importante especialmente en los países en vías de desarrollo como los nuestros, lo cual se nota sobre todo en las serias repercusiones que tiene sobre sus economías el hecho de que tengan que hacer grandes inversiones, con la consiguiente fuga de divisas, para mantener un relativo equilibrio, tanto de la alimentación como de la vivienda, la educación, la salud, etc., de su población.

Mucho se ha hablado últimamente de la desnutrición en los países en desarrollo, de los préstamos internacionales, de las crisis inflacionarias, de las políticas "inmediatistas", sin bases ni planificación. Mucho se ha hablado acerca de todo esto, pero no se obtienen los resultados que se requieren y los pocos que se obtienen no son permanentes.

En Costa Rica, dada la situación de crisis por la que actualmente atraviesa el país, su gobierno se ha impuesto la obligación de promover y poner en marcha lo que en cierta forma se podría llamar una política alimentaria, que se encuentra implícita en la idea de la "canasta familiar", porque en ella se da prioridad a los alimentos que son indispensables en la dieta diaria entre los cuales aparecen incluidos los granos básicos y la papa.

Es una buena medida esta de la inclusión de la papa en dicha canasta familiar. Es evidente que desde el momento en que este producto ha sido considerado en ella y clasificado en tercer lugar, es porque se le tiene como necesario; lo que hace pensar en que, por lo tanto, es imprescindible que el Estado le brinde su apoyo a la tecnificación del cultivo de la papa, tanto como el que brinda al cultivo de los granos básicos.

Ahora bien, esto es necesario decirlo, porque en relación con la mayoría de nuestros países, la realidad anda por otro lado, ya que el apoyo para este cultivo es insuficiente en muchos de ellos.

Cuando el papel socioeconómico que desempeña un producto que contribuye a solventar la economía de un país es conocido, ese producto debería de ser objeto de un mayor estímulo de parte de los gobiernos. En los últimos tres años en que el Programa Regional Cooperativo de Papa (PRECODEPA) ha venido colaborando con los países de Centroamérica y el Caribe, puede asegurarse que ha habido un considerable avance a nivel regional y en dimensión horizontal, que tiene sus bases en la colaboración recíproca entre los proyectos que han contribuido a eliminar algunos de los factores limitantes de la producción.

Uno de estos factores limitantes que ha tenido tendencias a su generalización en Centroamérica, así como en los países en desarrollo, es el de la falta de semilla mejorada. Es por ello por lo que con respecto a este factor se está poniendo actualmente un mayor empeño en la búsqueda de soluciones, utilizando a propósito metodología práctica a diferentes niveles para la tecnificación de la producción de semillas, tanto a nivel estatal como del agricultor tecnificado y mediano agricultor.

En efecto, se están utilizando diversos métodos de producción de semilla mejorada como canales que aseguran una mayor efectividad de la transferencia de tecnología, con notable éxito en los países en que los trabajos de los proyectos cooperativos se iniciaron desde 1980. Sin embargo, existen países que gastan muchas divisas en la importación de semilla con lo que desequilibran su economía, continúan dependiendo del exterior y favoreciendo a agricultores extranjeros, sin tomar en cuenta al agricultor nacional.

Se describen a continuación, en términos generales, los pasos que deben darse en el sendero de la producción de semilla mejorada y que los países de Centroamérica y el Caribe necesitan seguir para encontrar las soluciones a los problemas que en esta reunión se están analizando.

1. Diagnóstico de la problemática del cultivo.
2. Comparación del valor bruto de la producción de papa con el de los granos básicos, por ser éstos los cultivos que tienen más apoyo.
3. Determinación de la rentabilidad del producto para conocer el papel socioeconómico que desempeña en la economía del país.
4. Utilización de metodología adecuada para la ejecución de los proyectos y estrategias a corto y a mediano plazo, lo cual dependerá de las políticas que adopte el gobierno (políticas y capacitación de técnicos y de agricultores), de la tecnología del agricultor y de la variedad que sea cultivada.
5. Demostración de los resultados de la semilla, tanto cuantitativos como cualitativos.
6. Intercambio de material entre los países de Centroamérica, tanto en germoplasma como en semilla de propagación, tratando al mismo tiempo de evitar en lo posible la importación de países desarrollados.
7. Cada cultivo de importancia en la dieta diaria de un país, debe enmarcarse en una estructura de programa vertical.

CRITERIOS PARA LA PRODUCCION DE SEMILLA DE SORGOS HIBRIDOS

René Clará Valencia
Coordinador Regional de Semillas
de sorgo

RESUMEN

Considerando la crisis socioeconómica que actualmente sufren los países del área centroamericana, es altamente conveniente que se tome en cuenta la producción de semilla de sorgo híbrido como una alternativa de la reducción de la fuga de divisas, del incremento del uso de semillas mejoradas, del aumento de la producción de este cultivo - para grano y para forraje - y de la promoción de una nueva industria productora de semillas que constituiría una nueva fuente de oportunidades de trabajo y de empleo de personal técnico capacitado.

El presente trabajo ha sido preparado con el propósito de dar alguna información sobre los aspectos principales que deben ser considerados en la producción de la semilla de sorgo híbrido, una información cuyo contenido puede ayudar a la instrumentación de base de las experiencias que en los diferentes países del área, incluyendo desde luego a El Salvador, se han acumulado sobre la materia.

En este sentido, los aspectos que han sido considerados como preponderantes para la producción de semilla de sorgos híbridos, pueden resumirse en los términos siguientes:

Material genético de adaptación tropical.

Alto potencial de rendimiento, tanto de semilla de fundación como del híbrido comercial.

Algunas técnicas de producción de campo y de control de calidad, como criterios para la producción de sorgos híbridos de grano y de forraje.

A. INTRODUCCION

Los países centroamericanos y del Caribe sufren actualmente los efectos de una crisis de carácter económico y social que está causando el sensible desequilibrio político que padece toda la región.

La economía de estos países está cimentada principalmente en la agricultura y la ganadería.

El sorgo de grano y de forraje es un cultivo que ha vigorizado la producción de estos renglones mediante el uso de semilla mejorada, especializada en grano para la elaboración de alimentos concentrados destinados al consumo animal; así como de semilla de sorgos especializados para la producción de forraje de corte, heno, pastoreo y ensilaje. Ultimamente en algunos países se han venido usando también variedades mejoradas de sorgo granífero destinado a consumo humano.

Como toda esta semilla mejorada comúnmente es importada de países fuera del área, con la crisis económica que está padeciendo Centroamérica se hace forzosamente necesario visualizar la producción de esta semilla en cada uno de los países de la región, para no seguir incurriendo en las múltiples desventajas que resultan en las actuales circunstancias de la continua importación de semillas.

B. SITUACION ACTUAL DEL CULTIVO

En su mayor parte el consumo de sorgo se usa como alimento animal y es para este propósito que se importa la semilla mejorada. Generalmente se utilizan híbridos simples que son producidos por empresas privadas. Las líneas que constituyen estos híbridos provienen generalmente de zonas templadas y son muy pocas las que tienen adaptabilidad tropical, lo que repercute en el bajo rendimiento de la producción de semilla, comparativamente con las líneas adaptadas o formadas en la región. Aunque el comportamiento de los híbridos formados por estas líneas ha mostrado buenos rendimientos, según ensayos efectuados por el PCCMCA, lo cual quiere decir que hay suficientes indicios para pensar que el bajo rendimiento apuntado puede superarse con materiales tropicales.

En algunos países, como El Salvador y Guatemala, se ha avanzado en cuanto a la producción de semilla híbrida. En el primero de estos países ya se está produciendo comercialmente semilla de sorgo híbrido CENTA SS-41, con éxito total, tanto en su aceptación por los agricultores como en la rentabilidad de su producción. Ante este resultado, la empresa privada se ha mostrado interesada en participar en la producción de la semilla de este híbrido. Sin embargo, se ha tropezado con ciertas dificultades en la producción del híbrido CENTA SH-501, por el bajo rendimiento de la línea androestéril utilizada en la cruz.

En Guatemala se han evaluado ya dos híbridos, el ICTA-450 y el ICTA-777, que actualmente se encuentran en la etapa de multiplicación.

En Honduras se ha avanzado en la realización de los trabajos de mejoramiento que se realizan con el propósito de obtener líneas A, P y R de adaptación tropical, en colaboración con la Universidad de Texas A & M. El resultado de estos trabajos favorecerá también a los restantes países del área.

En Nicaragua se ha iniciado el trabajo de evaluación de una línea R. de nombre "Nicapur" de grano de buena calidad. Se ha realizado también, dentro de los ensayos del PCCMCA, la evaluación de la línea INTASOR.

De Costa Rica y Panamá, no se tienen datos aún con respecto a mejoramiento genético.

C. VISUALIZACION FUTURA

1. Mejoramiento genético

Los programas de mejoramiento de sorgo que se orienten a la formación de híbridos, deben incluir en sus hibridaciones con el material introducido, germoplasma local. Deben incluir asimismo líneas B y R de genotipos recesivos y dominantes respectivamente para fertilidad, con el objeto de hacer derivar ambos genotipos en las líneas derivadas. De esta manera, las líneas "R" formarán híbridos a corto plazo y las líneas "B" podrán androesterilizarse para formar nuevas líneas "A" con adaptación tropical (3). Generalmente el material local lleva más características agronómicas indeseables, pero tiene la principal característica la de adaptación. Las características principales deben responder a las necesidades de cada país y región, de tal manera que si un sector sorguero podría necesitar sorgos híbridos de altura media y otros de tipo enano para mecanización; lo mismo puede ocurrir con respecto a otras características. Se les debe poner mucha atención a ambas características en el locus que ocupará cada par de genes, a fin de evitar la complementación genética en la F₁. Para esto debe tomarse en consideración que, en el material local existen genotipos diferentes en este sentido y por lo tanto, debe convertirse la proporción de los loci a semejanza de la hembra y viceversa.

Deben ser también cuidadosamente seleccionadas en ambos progenitores otras características favorables de resistencia, calidad, etc.

De esta manera, los programas de mejoramiento estarán formando nuevas líneas A, B y R con mejor capacidad de adaptación a las condiciones propias de clima y suelo de la región.

La Universidad de Texas A & M trabaja actualmente en la conducción de proyectos en este sentido en Honduras. También en El Salvador se han formado algunos nuevos híbridos en los cuales se han utilizado las líneas R del programa local cruzadas con ATX-623. En la ejecución de estos trabajos se ha logrado mantener y disminuir la altura de planta y los días de madurez, además de haber obtenido una heterosis (en rendimiento de grano) del 311 por ciento con respecto al progenitor de mayor rendimiento. Han sido androesterilizadas asimismo nuevas líneas B con adaptación tropical y buena calidad de grano. Estas nuevas líneas serán utilizadas en futuros cruzamientos.

El sorgo "UES" formado por la Universidad de El Salvador, es también un cruzamiento entre el ATX-623 y una línea tropical. Al ser observado su rendimiento, puede notarse que tiene mucho futuro, aunque aún falta mejorarlo.

En trabajos de mejoramiento de sorgo para su adaptación tropical, juega actualmente un papel muy importante el "International Crops Research Institute for the Semi-Arid Tropics (ICRISAT)" cuyas actividades en este campo se realizan en latitudes similares a las nuestras. En la mayor

parte de los materiales que utiliza este Instituto, cabe destacar los que pueden ser bien adaptados a nuestra región, por lo cual mucho del trabajo que se está realizando en ésta, podría ahorrarse con la colaboración de dicho organismo.

2. Producción de semilla

Con el uso de materiales de adaptación tropical, la producción de semilla se simplifica. Sin embargo, como existen guías de producción y de control de calidad que van desde las más simples hasta las más complejas, en la medida en que las demandas de los agricultores se tornan más exigentes, en mayor grado se complican las técnicas de la producción.

En la India (1), donde la producción de la semilla de sorgo se inició en 1963 con la participación del gobierno, de acuerdo con las medidas establecidas por éste, los agricultores recibían la semilla a precios bajos y con menores costos de producción, ya que no estaban en condiciones de pagar precios mayores.

Actualmente la producción alcanza a 200 000 quintales de semilla por año y el precio para el agricultor es de \$ 42.2 el quintal, lo que permite una mayor inversión para obtener un mejor producto. En esta forma, hoy día se encuentran en funciones también varias empresas privadas que poseen equipos ya más sofisticados para los trabajos de procesamiento de semillas. Esto quiere decir, que las normas de producción de semilla han evolucionado paralelamente con las necesidades del agricultor.

Algo parecido ha sucedido en El Salvador, donde la producción de semilla se inició a base de la aplicación de métodos empíricos de cultivo y beneficiado, sin perjudicar la identidad genética de la misma.

La mayor parte de las labores de campo y de beneficiado se realizaban entonces con empleo de mano de obra y de equipos de tracción animal. Actualmente en El Salvador se cuenta con plantas procesadoras que operan con mayor eficiencia. Otro tanto ocurrió con respecto al beneficiado, o sea, que aunque se disponía de equipo moderno para secamiento, se utilizaban patios, galeras, zarandas movidas a mano para la limpieza y eliminación de impurezas, sin pérdida de la identidad varietal.

Lo expuesto hace pensar, que posiblemente en algunos países se requiera de un equipo más eficiente para empezar. Pero lo importante radica en la semilla misma, es decir, en que ésta cumpla con las normas mínimas de calidad y que a corto plazo pueda ser implantado un programa de producción de semilla de sorgos híbridos.

3. Certificación de semilla

Dentro de la producción de semilla, este aspecto asume cada vez mayor interés en el área. Esto obedece al hecho de que la semilla mejorada y certificada bajo normas uniformes de calidad, puede circular actualmente por todos los países en condiciones más favorables de precios y de calidad.

En este sentido, el Comité Técnico Regional de Semillas de Sorgo, al aprobar las "Guías de Producción de Semilla de Sorgo", ha tenido el propósito de orientar las normas de producción y de control de calidad hacia un sistema uniforme, para beneficio de todos los países del área.

En la región, la mayoría de los programas han comenzado sus trabajos produciendo semilla sin certificar (2). Posteriormente han instrumentado programas de certificación por medio de organismos estatales, con el objeto de garantizar la pureza y calidad de la semilla producida. El proceso de certificación de semilla consiste en la realización de inspecciones durante todo el desarrollo de producción, a cargo de técnicos en semillas.

A este respecto, es importante hacer las siguientes indicaciones.

En la India (1) se realiza un mínimo de cuatro inspecciones de campo. Estas son:

La primera inspección se realiza antes de la floración (10 a 15 días) con el fin de verificar el aislamiento, las plantas voluntarias, las plantas fuera de tipo, la relación hembra-macho, los surcos borda y los errores de siembra.

La segunda y la tercera inspecciones se efectúan durante la floración con el objeto de observar el aislamiento, la cobertura de polen, las plantas fuera de tipo y otros factores de importancia.

La cuarta inspección se realiza antes de la cosecha y después de que la semilla ha alcanzado su madurez fisiológica, con el fin de observar plantas atípicas, semillas de malezas contaminantes y de verificar la identidad de la semilla.

CUADRO 1. REQUERIMIENTOS DE AISLAMIENTO PARA PRODUCCION DE SEMILLA DE SORGO HIBRIDO

Contaminante	Distancia mínima (metros)	
	Fundación	Certificada
Campos de otras variedades de grano de doble propósito	300	200
Campo de la misma variedad no conformando su pureza varietal para certificación	300	25
Zacate Johnson (S. halepense)	400	400
Sorgos forrajeros	400	200 a 400*

* 400 m. para el sorgo tipo Sudán y 200 m. para sorgos de grano y forraje (doble propósito) (National Seeds Corporation Ltd.)

El Cuadro 1 da una idea del aislamiento requerido en la producción de campo. La semilla de fundación en sorgo híbrido consiste en un macho estéril (hembra) y una línea pura usada como macho. Estas líneas deben tener un alto porcentaje de pureza genética, de tal manera que en la línea hembra sea tolerado hasta un máximo de 0.001 por ciento de plantas fértiles o fuera de tipo.

CUADRO 2. REQUERIMIENTOS DE LABORATORIO PARA CERTIFICACION DE SEMILLA

	Fundación	Certificada %
Semilla pura (mínima)	98.0%	98.0
Materia inerte (máxima)	2.0%	2.0
Semillas de otros cultivos (máximo)	5 Kg.	0.10
Semilla de malezas (máximo)	5 Kg.	0.10
Germinación (mínimo)	80.0%	80
Humedad (máxima)	12 %	12
Recipiente para Vopour proof (máximo)	8 %	8

(National Seed Corporation Ltd.)

El Cuadro 2 nos da también una idea de las normas de laboratorio requeridas en India, para certificar semilla de sorgo. En algunos casos se prefiere primero la aprobación de las líneas A, B y R, para la formación de un híbrido determinado, prioritariamente las líneas A y B, con el objeto de comprobar su pureza varietal, el porcentaje de androesterilidad, fertilidad y resistencia a las principales enfermedades. Posteriormente los híbridos obtenidos de estos progenitores son aptos para la certificación.

En cuanto al procesamiento, en principio se utilizaba una zaranda de una medida adecuada a la semilla obtenida, la cual limpiaba y eliminaba granos muy pequeños. Posteriormente, algunos países utilizan tres zarandas en una máquina procesadora y solamente certifican el producto de dos zarandas. Las medidas de las zarandas que se usan son recomendadas por los inspectores de certificación, mediante pruebas previas de laboratorio. El costo de certificación que en algunos casos es cargado a los productores de semilla, se estima en aproximadamente \$11.4 por hectárea en Centroamérica; pero en la India le cargan 5.7% por hectárea al productor de semilla.

Los principales problemas que ha afrontado la producción de semilla en zonas tropicales son:

- a. Coincidencia de la floración, cuando las diferencias de ésta, entre hembra y macho son mayores y también son mayores los riesgos de no coincidir en la floración.
- b. Baja producción de líneas hembras; los rendimientos pueden estar entre 20 y 30 qq/ha para sorgos graníferos.

- c. Eliminación de plantas fértiles en surcos hembras en algunas fuentes de androesterilidad.

NOTA: Se han hecho comparaciones con la India, por ser un país con una producción de semilla desarrollada en latitudes similares a las de la región centroamericana y del Caribe.

D. BIBLIOGRAFIA

1. CLARA, R. "Informe sobre entrenamiento en el International Crops Research Institute for the Semi-Arid Tropics (ICRISAT)". India, Septiembre 24 - Diciembre 6 de 1980. Centro Nacional de Tecnología Agropecuaria (CENTA). pp.33-34.
2. RAO G. PRASADA, House, L.R. "Sorghum in Seventies" Oxford & IBG, Publishing Col. New Delhi, Bombay, Calcutta, 1972. Cap. 21. p. 334-366.
3. WALL, J.S. ROSS W.M. "Producción y usos del Sorgo". Editorial Hemisferio Sur. Buenos Aires. 1975. Cap. 3 pp.43-68.

RECURSOS GENETICOS DISPONIBLES PARA EL SECTOR DE SEMILLAS

Federico Poey
Especialista en Semillas
Unidad de Semillas del CIAT

RESUMEN

Según el uso que se les de, los recursos genéticos pueden clasificarse en tres categorías: material genético para los programas de mejoramiento, tanto los de carácter público como privado; semilla genética, que es la pequeña cantidad inicial de semilla de una variedad producida por el fitomejorador; y la semilla básica (0 de fundación) multiplicada en mayor cantidad con destino a los agricultores.

Estas fuentes están disponibles para la región en los programas nacionales de mejoramiento genético, en los centros internacionales y en las empresas privadas transnacionales.

Desde un punto de vista biológico, es importante que los recursos genéticos que van a producir las semillas de los granos básicos para la región sean los de mayor potencial genético y aceptación, independientemente de su origen. Sin embargo, razones de índole comercial, política nacionalista o de celo institucional y la falta de estrategias a mediano y largo plazo, limitan a veces este objetivo.

La organización actual de la investigación para el mejoramiento genético de los cultivos alimenticios, mediante la colaboración con los centros internacionales ha ampliado en forma notable el recurso permanente y de superior calidad de los materiales genéticos y básicos. Los Centros mantienen una política de disponibilidad amplia de aquellos materiales genéticos que vienen desarrollando, los cuales están disponibles para los programas nacionales de mejoramiento de cultivos y para investigadores privados, de acuerdo con las regulaciones específicas de cada país.

En el caso del CIAT, su Unidad de Semillas multiplica a nivel comercial los materiales promisorios identificados en los programas nacionales para los cultivos de arroz y frijol. Con este apoyo se está logrando acelerar el aprovechamiento de los resultados obtenidos por los fitomejoradores, iniciándose a nivel nacional y en forma inmediata la producción comercial de semilla de una variedad, lo que tiende a romper el cuello de botella que ha demorado la utilización por los agricultores de esos logros científicos.

Para las especies autóгамas, las fuentes de recursos genéticos están prácticamente limitadas a los programas nacionales y a los centros internacionales, mientras que para los alógamas como el maíz y el sorgo, factibles de hibridizar, existen también empresas con programas privados de mejoramiento genético que constituyen otra fuente de recursos genéticos para la región en adición a los ya mencionados.

Algunos programas nacionales del área, como los de Guatemala, Honduras y República Dominicana y de otras zonas tropicales del mundo, mantienen políticas de liberación de sus materiales genéticos los cuales se pueden obtener directamente en cada país. La Unidad de Semillas del CIAT en un esfuerzo para facilitar el intercambio de esos materiales está multiplicando líneas públicas de maíz y de sorgo disponibles en el mundo tropical, las cuales están a la disposición de los interesados. Estos materiales incluyen líneas A, B y R de sorgo producidas en el ICRISAT y en las universidades de Purdue, Texas A&M y Mississippi; líneas de maíz derivadas de poblaciones del CIMMYT por el ICTA en Guatemala y líneas de otros orígenes ofrecidas por Honduras, República Dominicana, Colombia, Bolivia, Brasil y Hawai. Estas líneas incluyen versiones con esterilidad citoplásmica masculina diferentes de la fuente T de Texas, así como sublíneas identificadas como restauradoras.

Para la producción de variedades de maíz de libre polinización, el CIMMYT ofrece sus recursos genéticos directamente desde México o por intermedio de programas nacionales colaboradores. La red de ensayos regionales que se llevan a cabo en diferentes países, ha permitido desarrollar poblaciones adaptadas a todo el mundo tropical que en forma directa o mediante selección localizada abren un gran horizonte para la producción y comercialización de semilla de variedades mejoradas. Además, esos materiales constituyen excelentes fuentes para la formación de híbridos en los programas y empresas que están preparados para aplicar esta metodología.

El desarrollo de la industria de semillas a nivel nacional se presenta ahora con grandes posibilidades de éxito, gracias a la disponibilidad creciente de recursos genéticos de superior calidad en muchos cultivos de interés para la región.

CRITERIOS PARA LA EVALUACION Y RECOMENDACION DE NUEVAS VARIEDADES

Hugo Salvador Córdova O.
Especialista en Mejoramiento y
Producción de Maíz.
Programa Regional de Maíz Cen-
troamérica y el Caribe, CIMMYT-
México

INTRODUCCION

En la mayoría de los países de Centroamérica y el Caribe se tiene la convicción de que el uso de variedades mejoradas (variedades de polinización y de híbridos) es la alternativa tecnológica que más contribuye al incremento de la producción (Córdova, 1979; Pineda, 1980; Socioeconomía ICTA, 1978, 1980). Por otra parte, que este insumo es el más barato y representa un mejor ingreso neto para el agricultor; por lo tanto, es también la alternativa tecnológica de más fácil adopción.

El esfuerzo cooperativo que los programas nacionales y las compañías privadas del área han realizado en busca del mejoramiento de poblaciones, formación de híbridos y producción de semilla; la distribución de variedades mejoradas producidas en la región durante la última década, han causado un impacto considerable en la producción y la productividad del cultivo del maíz en varios países que han alcanzado su autosuficiencia y algún margen para la exportación (El Salvador, Honduras, Guatemala). Este impacto se ha logrado mediante el incremento del rendimiento por unidad de área (Córdova, 1980; CIMMYT, 1981) y de la superficie total sembrada.

Si se toma en consideración la ganancia en el mejoramiento obtenido por ciclo de selección (Cuadro 1) en las mejores poblaciones de maíz, se podría inferir que existe un alto potencial susceptible de explotación en los próximos diez años. Otras consideraciones de importancia en la generación y liberación de variedades de polinización y de híbridos, se refieren al tiempo que toma la formación de los dos tipos de variedades, respectivamente.

En la Figura 1 puede notarse el tiempo que toma el desarrollo de los híbridos y de las variedades mejoradas extraídas de la misma población y su nivel de comportamiento esperado, basado en la presión y selección aplicadas en el programa de mejoramiento de maíz del CIMMYT para la formación de variedades de polinización libre y en los postulados de Sprague y Eberhart (1978) y Gardner (1978), para la formación de híbridos. Es notable que después de tres ciclos de selección, pueda obtenerse un incremento de 15 por ciento en la variedad de polinización libre y de 25 por ciento en un híbrido formado con líneas extraídas de la misma población. Sin embargo, el tiempo utilizado en la formación de híbridos toma once ciclos; después de este período la diferencia en rendimiento entre híbridos y variedades derivadas de la misma población es muy poca, (Paliwal v Sprague, 1981).

La experiencia ha demostrado que las variedades de polinización libre desarrolladas por el programa de maíz del CIMMYT con la colaboración de los programas nacionales, son similares en rendimiento a los híbridos utilizados en la región (Cuadro 2). Por tanto, debe ponerse especial énfasis en la producción de semilla de variedades de polinización libre por la industria semillera del sector privado.

Cualquiera que sea el tipo de variedad que se ponga en manos de agricultores, deberá considerarse la premisa siguiente:

"La generación, prueba y transferencia de tecnología agrícola considera al agricultor como el elemento central de un proceso continuo en el que el extensionista, el investigador, el especialista de cultivos, el especialista en ciencias sociales, etc., están involucrados desde la planificación, implementación y ejecución, con responsabilidades de acuerdo con sus disciplinas en un traslape de atribuciones de acuerdo con las circunstancias y los objetivos."

A. ESTACION EXPERIMENTAL

En las estaciones experimentales deberá efectuarse cada año la prueba de variedades experimentales provenientes tanto de los programas nacionales como de los programas internacionales. En esta primera etapa, el número de variedades probadas deberá ser alto, dando oportunidad al mejorador de observar un amplio rango de variedades y de seleccionar aquellas que puedan ser de utilidad para el programa.

El número de localizaciones dependerá de las condiciones ecológicas y de los recursos económicos y técnicos de los programas nacionales. Cuando no existen estaciones experimentales y se quiere conducir este tipo de experimentos en áreas ecológicas contrastantes, se realizan estos ensayos en fincas de agricultores progresistas en las que se tenga la seguridad de obtener buena información que permita identificar el potencial de rendimiento y las características agronómicas de las variedades en estudio.

En esta primera etapa se deberá dar especial énfasis a la identificación y descripción de las características agronómicas de las variedades (textura y color de grano, resistencia a pudrición de mazorca, excelente cobertura de mazorca). La experiencia del técnico y el conocimiento que él tenga del área de trabajo serán de valor incalculable para ejecutar una selección positiva de las variedades superiores, que deberán ser probadas en etapas posteriores.

Estas características contribuirán a que una variedad de buen potencial de rendimiento sea aceptada por los agricultores en las etapas posteriores de la investigación. En estos ensayos es también muy importante incluir como testigos las variedades con mayor distribución en la región, ya sean variedades mejoradas o criollas, con el objeto de tener información comparativa, que permita seleccionar sólo aquellas variedades cuyo comportamiento sea superior al de los testigos.

B. ENSAYOS VARIETALES EN CAMPOS DE LOS AGRICULTORES

Las variedades promisorias identificadas (10 a 15) en la primera etapa y clasificadas de acuerdo con las necesidades de los agricultores de una zona, más las variedades criollas o mejoradas que los agricultores utilizan, serán evaluadas bajo un diseño experimental sencillo (bloque al azar) con cuatro repeticiones por localidad. El número de localizaciones dependerá de las condiciones ecológicas de la zona o región, de los recursos económicos y técnicos y de las circunstancias de los agricultores, cuyo dominio de recomendación se desea impactar. Generalmente para las condiciones tropicales de Centroamérica y el Caribe (excepto zonas altas), cinco o seis localizaciones por región (o país) darán una buena estimación de los parámetros que se desea evaluar. Sin embargo, no hay que olvidar que a mayor número de localizaciones, mejor es la estimación y se pueden usar metodologías de análisis combinado que permitan captar la magnitud de las posibles interacciones entre el genotipo y el medio ambiente.

Generalmente, cuando los ensayos de variedades se establecen en campos de los agricultores, surge entre los investigadores el interrogante sobre cuál será la tecnología (nivel de fertilización, densidad de población, arreglo topológico, control químico o manual de malezas, uso de insecticidas, etc.) bajo la cual se evaluarán las variedades promisorias.

Existen tres criterios que se deben considerar de acuerdo con las circunstancias propias de los agricultores. Primero: una región en la que no se han generado alternativas de producción y se considera que el cambio de variedades puede causar impacto en la producción; bajo estas circunstancias los experimentos varietales deberán conducirse utilizando las prácticas agronómicas que el agricultor utiliza. Segundo: bajo un dominio de recomendación, en el que existen alternativas tecnológicas generadas cuya recomendación están aplicando los agricultores, se utilizan las prácticas agronómicas recomendadas. Tercero: existen alternativas tecnológicas que no se utilizan, pero la utilización de ellas se percibe en un futuro cercano para conducir los experimentos varietales utilizando la tecnología tradicional del agricultor en dos repeticiones del experimento y dos repeticiones con las prácticas agronómicas mejoradas (por ejemplo: uso de nitrógeno, más herbicidas).

En los tres casos debe considerarse siempre la percepción del agricultor y el sistema de producción más común en la región (asociación de cultivos, relevos, etc.) bajo el cual deben conducirse los experimentos. En cualquiera de las circunstancias apuntadas los ensayos deben ser uniformes. En todo caso, la tecnología del agricultor debe ser en todo momento el punto de partida del proceso de investigación en la finca, y cualquiera que sea la alternativa tecnológica, debe significar menor riesgo y el mayor impacto económico y fácil adopción por el agricultor. Por ejemplo, donde nunca se han evaluado variedades mejoradas y existe potencial en las variedades criollas, deberán modificarse las prácticas agronómicas y utilizar las variedades criollas como punto de partida mejorando sus características agronómicas.

Verificación del Comportamiento de Variedades Promisorias

La fase de evaluación de resultados por el agricultor abarca dos etapas: los ensayos de comprobación de resultados y las parcelas de comprobación de resultados, como se describen a continuación.

Ensayos de Comprobación de Resultados

Estos ensayos tiene el objetivo de evaluar agroeconómicamente las variedades de mayor impacto que hayan surgido como promisorias. En las primeras etapas deben tener una dispersión mayor dentro del dominio de recomendación. El tamaño de la parcela debe ser tal, que el agricultor pueda tener una misión dimensional de lo que está observando, por ejemplo 1/2 tarea, una cuartilla de acuerdo con el tamaño de la finca del agricultor. En estos ensayos de variedades promisorias, las prácticas agronómicas que sean utilizadas deben ser una combinación mínima de prácticas que ofrezcan menor riesgo al agricultor y una tasa marginal de retorno a capital mayor. Por tanto, es importante que el análisis económico sea muy realista de modo que capte la magnitud de las diferencias. El diseño estadístico puede ser de bloques al azar, pero el análisis estadístico es de importancia menor que el económico.

El investigador y el extensionista tienen igual responsabilidad en la conducción de este tipo de ensayos en todas las etapas de su desarrollo. Para el extensionista esta etapa de ensayos es importante, porque en ella podrá apreciar en una mayor escala, las variedades propuestas por el investigador y confiar en aquella que luego habrá de recomendar al agricultor; o que tendrá que evaluar en las parcelas de comprobación de resultados. En la Figura 2 se muestra un ejemplo de lo que podría ser un ensayo de comprobación de resultados.

C. PARCELAS DE COMPROBACION DE RESULTADOS

En esta fase de validación de tecnología, se trata de que el agricultor pueda validar la mejor alternativa de producción resultante de una etapa anterior. Esta fase deberá ser tan simple, que no cause al agricultor la menor confusión. Por ejemplo: una variedad mejorada con alguna práctica agronómica con poco riesgo y alto ingreso neto.

Aquí, será el agricultor quien evaluará la tecnología mientras realiza todo el trabajo. El técnico o extensionista solamente actuará en calidad de asesor, ya que su participación debe ser de tal carácter, que el procedimiento que utilice para captar la información, no interfiera con la capacidad de acción del agricultor para determinar por sí mismo el valor de la práctica puesta a prueba.

El tamaño de la parcela debe ser de tal extensión, que el agricultor pueda calcular la producción de acuerdo con lo que él tiene ya establecido en su mente con respecto a la producción de su finca por manzana, que podría ser, media manzana, cuatro tareas o bien, una manzana. Ello dependerá del tamaño de su finca.

El análisis económico de los resultados en esta etapa, representa la magnitud de mayor importancia del proceso de investigación en la finca, el cual deberá tomarse con sumo cuidado, de modo que pueda ser captada la magnitud de las diferencias económicas que presenten las alternativas tecnológicas evaluadas.

No deben establecerse parcelas-testigo, ya que el hacerlo frecuentemente promueve situaciones de competencia entre extensionistas y agricultores. La comparación deberá efectuarse en un área similar a la de la parcela de comprobación, o sea un área ubicada al azar en alguna parte del resto de la finca del agricultor. Las parcelas deben establecerse en forma dispersa, en un determinado número de localizaciones, que permitan que la variedad que se ha de recomendar tenga la confiabilidad necesaria para que el agricultor la adapte fácilmente.

En estas parcelas, tanto como en los ensayos de comprobación de resultados es indispensable llevar un registro de todas las operaciones realizadas y de los insumos utilizados, así como de todos los gastos en que se haya incurrido, los cuales deberán ser reembolsados por el agricultor al final de la cosecha. En la Figura 3 se simboliza el esquema de una parcela de comprobación de resultados.

Otro aspecto al que conviene ponerle mucho énfasis es el de la realización de "días de campo" y de "encuentros agrícolas de productores".

La relación entre extensionista e investigador debe ser muy estrecha durante todo el proceso, con el fin de que los objetivos propuestos puedan ser alcanzados plenamente. Es también muy importante que en el curso del desarrollo de la parcela de comprobación de resultados, se realicen evaluaciones en las que tenga participación el agricultor, sobre todo con respecto a la percepción que él haya adquirido sobre la nueva tecnología desarrollada.

El programa de semillas debe ser involucrado desde la fase de las parcelas de comprobación de resultados, mediante la realización de incrementos de semilla que permitan la disponibilidad de ésta con el fin de que en el siguiente año los agricultores puedan probar la variedad que sea de su preferencia y de este modo, mantener un estrecho contacto con los programas de cultivo que posibilite que el flujo de la producción de semillas no se exponga a discontinuación.

D. EVALUACION DE LA ADOPCION

Esta evaluación debe realizarse inicialmente en el año que sigue al del que se condujeron las parcelas de comprobación de resultados. Esto, con el objeto de medir los niveles de adopción y de que planes de difusión masiva se realicen con mayor certeza. Las metodologías aplicables deberán estar de acuerdo con las circunstancias, identificadas por medio de un muestreo aleatorio.

En su concepción sencilla la Figura 4 muestra cuáles son las etapas de la investigación, las cuales no deben tomar más de tres años para llegar desde la estación experimental al nivel de recomendaciones al agricultor.

El proceso de evaluación y de liberación de variedades debe caracterizarse por su agilidad. Cuando se adquiere la certeza de que en la primera etapa de evaluación de campo (campo del agricultor), una variedad supere significativamente en rendimiento o en una de sus características específicas (cobertura de mazorca, período vegetativo, resistencia a plagas y enfermedades) a la variedad mejorada o criolla, puede ser eliminada la etapa de ensayos de comprobación (La Máquina 7422 en Guatemala, 1977 y Nicaragua, 1979; La Máquina 7827 en Haití, 1981) y pasar directamente a la fase de parcela de verificación y a los lotes de producción y transferencia, que han de servir también a los fines del aumento de semilla; todo ello mientras sean eliminadas las plantas indeseables durante el período vegetativo y, principalmente, antes y dentro del período de antesis.

La liberación de una nueva variedad debe considerarse tomando en cuenta los atributos siguientes:

1. Superar significativamente en rendimiento y estabilidad a la variedad mejorada o criolla que se encuentre en producción comercial y ampliamente distribuida en la región; sin esta condición, será difícil que los agricultores adopten la nueva variedad y sólo se causaría confusión entre ellos con la consiguiente pérdida de tiempo y de prestigio para el programa nacional de semillas y mejoramiento de la producción.
2. Las características específicas, como las de cobertura y pudrición de mazorca, deben ser objeto de una alta consideración de parte de los investigadores en las etapas preliminares de evaluación, y no permitir que variedades con características indeseables pasen a las siguientes etapas, aun cuando su rendimiento sea significativamente superior a la variedad-testigo, sin haber corregido sus defectos.
3. En caso de que existan áreas productoras de maíz con problemas específicos, como los de lluvias escasas y mala distribución de éstas, el criterio que principalmente debe prevalecer para liberar una nueva variedad, es el de que sea resistente o tolerante a la sequía; y siéndolo debe promoverse su inmediata liberación, haciendo que pase de los ensayos varietales a las parcelas de comprobación (ICTA B-3 en El Salvador y Honduras; ICTA B-5 en Guatemala y Honduras).
4. Cuando sea necesario decidir ante la alternativa de producir un híbrido y una variedad de polinización libre con rendimientos y características agronómicas similares, se tomará en cuenta el costo de producción, la semilla comercial y las ventajas y desventajas de cada una de las variedades de producción comercial.

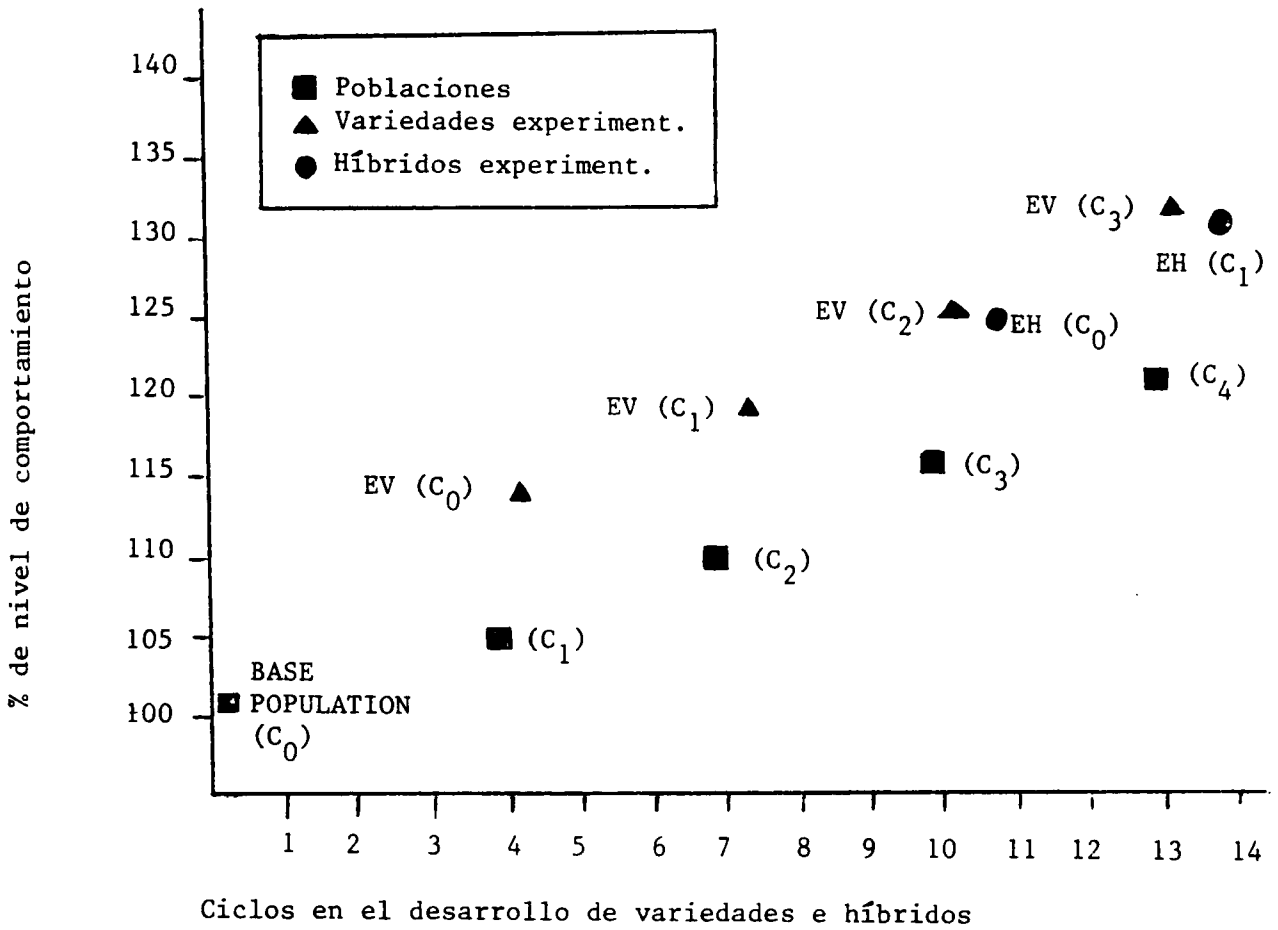


Figura 1. Ciclos en el desarrollo de híbridos y variedades
(Tomado de Sprague y Paliwal, 1981)

CUADRO 1. GANANCIA OBTENIDA EN 13 POBLACIONES DE MAIZ DEL CIMMYT

Nº	Nombre	Ciclos de Mejoramiento	% de Ganancia	Ganancia por ciclo/año
21	Tuxpeño 1	2	4.4	2.20
22	Mezcla Tropical blanco	3	4.3	1.44
23	Blanco cristalino - 1	3	6.6*	2.20
24	Ant. x Ver. - 181	3	10.6**	3.50
25	(Mix. Col. Gpo.1) x Eto	2	4.8	2.40
26	Mezcla amarilla	2	6.2	3.10
27	Amarillo Cristalino	3	13.6**	4.50
28	Amarillo Dentado	2	5.9	2.90
29	Tuxpeño Caribe	2	5.4	2.70
32	ETO Blanco	2	1.5	0.75
35	Ant. x Rep.Dom.	2	8.1*	4.05
36	Cogollero	2	19.7**	9.80
43	La Posta	3	15.7**	5.20
X			7.9**	3.44

* y **Significativo al nivel de probabilidad del 0.05 y 0.01 respectivamente.

(Tomado de Sprague y Paliwal (1981)).

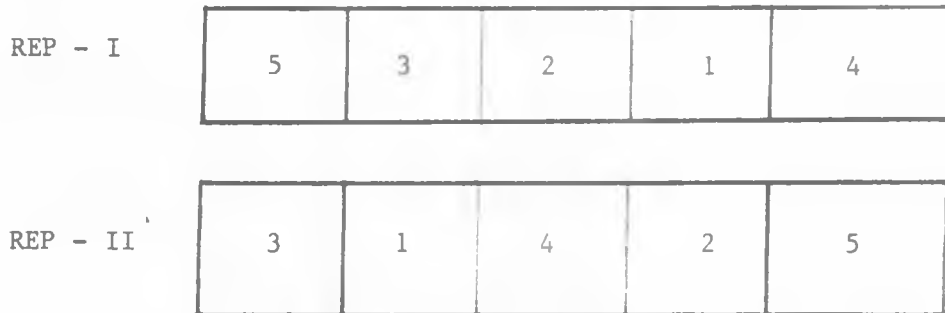
CUADRO 2. VARIEDADES SUPERIORES EVALUADAS EN LOS ENSAYOS DEL PCCMCA 1980 y 1981

Variedad	1980 ¹		Variedad	1981 ²	
	Kg/ha	% H-5		Kg/ha	% H-5
B-666	5703	111	B-666	5964	119
Poza Rica 7843*	5544	108	B-670	5591	112
Poza Rica 7822*	5381	105	Sn Andrés 8043*	5496	110
ICTA T-101	5364	104	Los Diamantes 8043*	5460	109
7904	5350	104	ICTA HB-67	5398	108
La Máquina 7843*	5344	104	X-8006	5384	107
7901	5322	104	ICTA HB-33	5361	107
ICTA HB-33	5309	103	CENTA H-8	5250	105
CENTA H-9	5230	102	B-555	5231	104
CENTA H-5	5136	100	ICTA B-1*	5109	103
La Máquina *	4652	90	H-5	5009	100

Variedades evaluadas en 9 localidades durante 1980 = 36

Variedades evaluadas en 22 localidades durante 1982 en Centro

América y el Caribe = 33



1er CASO

$$1 = V_1 + \text{TEC-CENTA}$$

$$2 = V_2 + \text{TEC-CENTA}$$

$$3 = \textcircled{V_3} + \text{TEC-CENTA}$$

$$4 = \text{VAg} + \text{TEC-CENTA}$$

$$5 = \textcircled{V_3} + \text{TEC. AG}$$

2º CASO

$$1 = V_1 + \text{TEC. AG}$$

$$2 = V_2 + \text{TEC. AG}$$

$$3 = V_3 + \text{TEC. AG}$$

$$4 = \boxed{\text{VAG}} + \text{TEC. AG}$$

$$5 = \boxed{\text{VAG}} + \text{TEC-CENTA}$$

FIGURA 2. Ensayos de comprobación de resultados

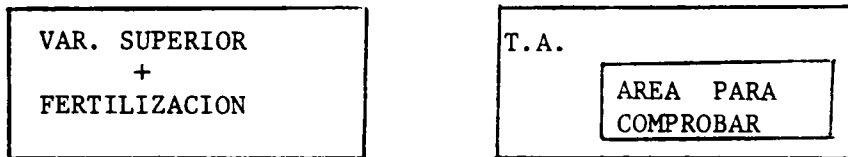


FIGURA 3. Tamaño de la parcela de acuerdo con una medida que el agricultor pueda efectuar fácilmente. Ejemplo: una cuartilla, 1/2 tarea, etc.

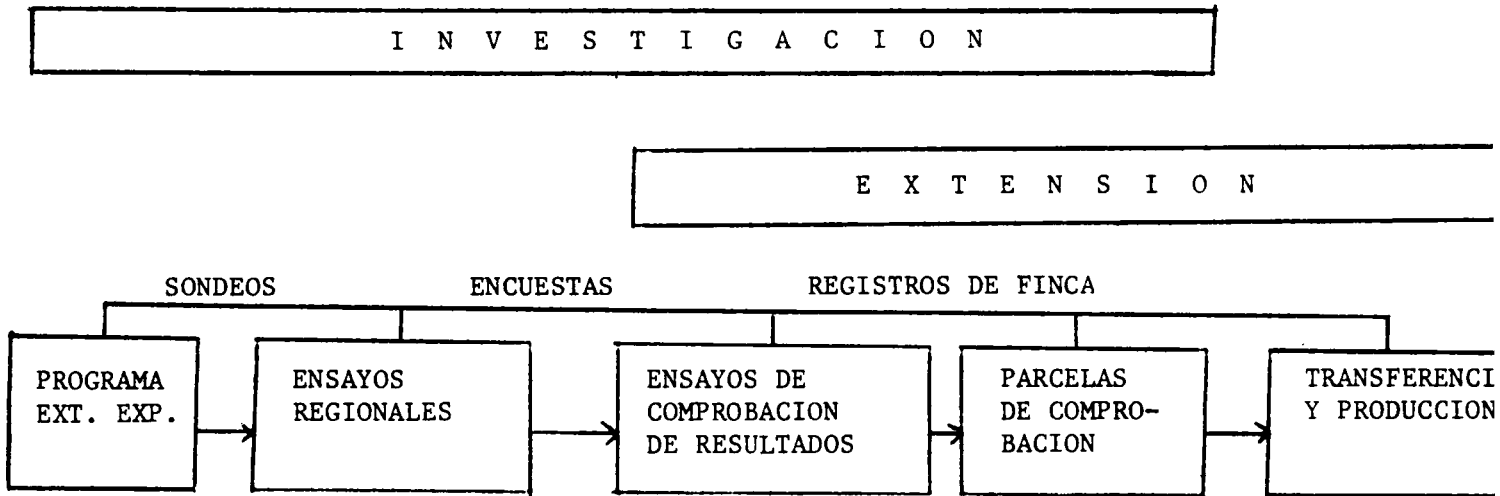


FIGURA 4. Etapas de la investigación

LITERATURA REVISADA

- CORDOVA, H.S., 1980. Cuatro años de investigación en maíz en Guatemala. ICTA, Guatemala, C.A.
- CIMMYT, 1981. Investigación y producción en maíz en Guatemala. CIMMYT, ahora N° 14. CIMMYT, México.
- _____ World maize facts and trends. CIMMYT, México.
- ICTA, 1978. Informe Socioeconómico rural ICTA, 1978. Instituto de Ciencias y Tecnologías Agrícolas, 1978, 1980.
- PALIWAL, R.L. Sprache, E.W., 1981. Improving adaptation and yield dependability in maize in developing world, CIMMYT, México.
- PINEDA, L., 1980. Evaluación de materiales promisorios de maíz en el Sur Oriente de Guatemala. XXVI Reunión Anual del PCCMCA, Marzo de 1980. Guatemala, C.A.

PRODUCCION DE SEMILLA CERTIFICADA DE ARROZ (*Oryza sativa*)*

Manuel Rodríguez Espinoza
Programa de Semilla de Fundación
Ministerio de Agricultura y
Ganadería
Costa Rica

INTRODUCCION

La agricultura se inició en el momento en que los seres humanos descubrieron las funciones reproductivas de las especies que poseen las semillas. Este descubrimiento señaló un avance definitivo en el desarrollo de la civilización.

El hombre con la recolección y almacenamiento de semillas para sembrarlas posteriormente en el momento y lugar por él escogidos, se redimió de su existencia nómada, colmada de penurias y de hambre. Este conocimiento le permitió controlar la provisión de alimentos que han sustentado el desarrollo de todas las civilizaciones hasta nuestros días.

En efecto, las semillas son elementos indispensables en la producción agrícola, ya que el papel que desempeñan en la obtención de cosechas es de tal importancia que, tanto su producción como su conservación, están dentro de las prácticas más ampliamente usadas.

Estos son probablemente algunos de los factores por los que las semillas desde el comienzo se han constituido en elementos básicos de la agricultura; no obstante lo anterior, el mejoramiento tanto de la calidad como de los métodos de utilización de las semillas, se ha desarrollado a través de los tiempos en forma muy lenta.

Es muy importante señalar, que en los múltiples estudios que se han realizado se ha determinado que se obtienen mejores resultados en los países o regiones en donde las semillas son consideradas como tales, que en los países en que éstas no se diferencian en ningún modo de los granos para consumo. Para ilustrar lo anterior, se pueden mencionar los casos de los países que en la actualidad se consideran como "desarrollados"; todos indistintamente tienen una definición clara y precisa del grano para consumo y de la semilla para siembra. No ocurre así en muchos de los países que se denominan "subdesarrollados", en los que realmente no se aprecia esta distinción.

La semilla si se selecciona y se maneja adecuadamente, tiene un enorme potencial para aumentar la productividad, si es puesta a disposición de los agricultores en las cantidades necesarias, en el lugar y en el momento oportunos.

*El trabajo que se describe está basado en el "Proyecto de Normas para la Producción de Semilla de Base de Cereales de Fecundación Autógama", del Instituto Nacional para la Producción de Semillas selectas, de España.

Lógicamente, lo anterior debe complementarse para un efecto óptimo, con el mejoramiento de algunos otros elementos como insumos y prácticas agronómicas más eficientes.

Actualmente las nuevas y mejores variedades no se obtienen por casualidad, sino que son producidas por fitomejoradores sumamente hábiles, mediante una serie de procedimientos de mejoramiento genético, realizado con el objeto de obtener variedades con cualidades que superen o complementen a las existentes en el mercado.

Las nuevas variedades que se desarrollan a través de un programa de investigación y mejoramiento genético, sólo alcanzan a tener un valor, si se ponen a disposición de los agricultores. Por este motivo, es de vital importancia el decidir, cómo, quién, dónde y en qué magnitud se deben hacer las reproducciones de la semilla para producir las cantidades adecuadas que serán suministradas a los programas de certificación.

Para este efecto, deben considerarse factores tales como la necesidad y características de la variedad, así como que se establezca un mecanismo para el mantenimiento y multiplicación de la semilla.

El personal que labora en la producción de semilla de fundación debe ser especializado, permanente y saber coordinar su acción con la de los fitomejoradores para verificar los primeros pasos de la multiplicación de la semilla genética. En Costa Rica se ha iniciado un procedimiento para la reproducción de semillas de variedades de arroz, basando su proceso en una adecuada fijación de características varietales y en la filiación genealógica.

El método de conservación de una variedad, mediante sucesivas recolecciones de espigas y sus reproducciones en líneas, conservando su filiación, sólo debe hacerse en variedades fijadas y homocigotas. Para casos de una variedad compuesta por una mezcla de líneas, debe mantenerse cada línea por separado.

Es de suma importancia, que en todos los procesos de siembra para seleccionar y producir generaciones anteriores a la semilla de fundación, se realicen en las zonas ecológicas y en condiciones análogas a las de las regiones en que se utilizará la variedad. Para el caso que se quiera realizar algún trabajo de selección para un factor determinado, éste puede hacerse fuera de estación; pero las líneas que permanecen, tiene que reproducirse nuevamente en el ambiente de uso de la variedad.

Para establecer el proceso, se requiere un material original o de partida, el cual será multiplicado durante varios ciclos, hasta obtener la cantidad de semilla que se requiere.

A. INICIO DEL PROCESO

Este procedimiento implica disponer de una descripción completa de la variedad, así como disponer claramente de algunas definiciones que serán utilizadas; así, tenemos que se conoce por: a) Línea, al conjunto de plantas que proceden de una espiga; b) se conoce por subfamilia al conjunto de plantas que proceden de las espigas de una planta; c)

se conoce por familia al conjunto de plantas que proceden de espigas de una misma línea.

Para iniciar los trabajos de selección, con el objeto de mantener o de mejorar la pureza de una variedad, ya sea que el material de partida sea suministrado por el fitomejorador, u obtenido de alguna otra fuente de reconocida capacidad, las espigas con las que se iniciará el proceso deben recolectarse en un campo sembrado con material de máxima garantía. Para efectos de una mejor definición individual de las plantas, dentro de la población total, es muy conveniente realizar la selección en un campo trasplantado a una planta por golpe, con espaciamientos de 0.25 x 0.30 m. El número de espigas que se recoge, nunca debe ser inferior a 400 o cantidad que provea suficiente amplitud para que de acuerdo con el plan que se describe y tomando en consideración las depuraciones y selecciones que se realizarán, se pueda disponer al cabo de 3 ó 4 ciclos, de suficiente semilla básica y de fundación para entregar al proceso de certificación y guardar una reserva de seguridad. Las cifras normales oscilan entre 1000 y 2000 espigas.

En el laboratorio, tomando como referencia los descriptores de la variedad y en presencia de "espigas tipo", se deben descartar todas las que presentan alguna variación. En este proceso puede incluirse la prueba de tinción con fenol, para lo que se toman algunos granos de cada espiga, descartando y colocando en grupos aparte las espigas que difieren en su reacción a la solución fenólica a la que presentan las "espigas tipo".

Las que se consideran aptas, se desgranar separadamente y el grano de cada una de ellas se almacena provisionalmente en tubos de ensayo. En esta fase, puede desecharse la totalidad del grano procedente de cualquier espiga, cuando uno o más granos presenten características fuera del tipo de la variedad.

De cada uno de los tubos deben escogerse unas 35 semillas, que se introducen en sobres numerados. El conjunto de estas semillas constituirá la generación de partida, la que se denominará como G-0.

1. Primer Año

Progenie de Espigas

En la parcela con un aislamiento no menor de 30 metros de cualquiera otra siembra de la misma especie, con excepción de parcelas de multiplicación de la generación sucesiva de la misma variedad, deben sembrarse las 35 semillas seleccionadas de cada espiga en surcos de metro y medio de longitud, grano por grano, con separación entre ellos de cuatro a cinco centímetros. La separación entre surcos puede hacerse de treinta a cuarenta centímetros.

Si la siembra se hace por sistemas de semillero húmedo y de trasplante, los 35 granos de cada una de las espigas deben sembrarse en surcos de 1 metro de largo, sobre eras bien niveladas y con una separación entre surcos de diez centímetros. Cuando se trasplantan, se arranca línea por

línea, se aseguran e identifican con una cuerda y se trasplantan en hileras de 4 metros de largo con una separación de quince centímetros entre plantas, y de treinta a cuarenta entre hileras. Este sistema permite valorar mejor las plantas individuales dentro de las líneas.

Estas parcelas nunca deben establecerse en terrenos que hayan sido sembrados durante la estación anterior con semillas de la misma especie, (salvo donde se prepare por fargueo y se use trasplante); ni tampoco en aquellos en los que su heterogeneidad pueda dificultar la determinación de las variaciones de tipo en las plantas resultantes. Estas observaciones deben considerarse para todas las siembras de generaciones anteriores a la semilla de fundación.

Durante todo el período vegetativo, desde la germinación hasta la maduración las parcelas deben examinarse para determinar las diferencias respecto del tipo normal de la variedad. Deben buscarse las variaciones, en lo que respecta a precocidad, color de las hojas, tallos y vainas, rapidez de crecimiento, rigor, época de "panzoneo" y floración, altura, posición de la hoja bandera, tamaño de ésta, excursión y características morfológicas de las espigas, sanidad de los cuellos de éstas, esterilidad apical, reacción a las enfermedades, cambios de color, principalmente en las glumas, presencia de arista, forma de los granos, tamaño de las espigas, macoyamiento y productividad aparente. Estos últimos factores son de mucha importancia para no perder de vista la productividad de la variedad. Durante la cosecha, las líneas pueden ser sometidas a los análisis de calidad en molino, previos a su aceptación.

Deben ser eliminados totalmente los surcos en los cuales aparezcan plantas de tipo o de tipo dudoso, y si esta operación es posterior a la floración, se eliminarán también los surcos anterior y posterior. También se eliminarán todas las plantas en las que aparezcan helmitos poriosis u otra enfermedad, antes de la floración, sacando las plantas de la parcela; si son varias las plantas enfermas dentro de un surco, debe ser eliminado el surco completo.

Si se quiere repetir el proceso anterior todos los años, en la cosecha de las líneas, una parte de las plantas se recoge individualmente para establecer las líneas del año siguiente, o de la siguiente estación. (En caso necesario, esta semilla puede guardarse en una cámara fría y seca por lo menos durante tres a cinco años según convenga). El número de plantas elegido para nuevo material de partida ha de ser suficiente para que proporcione por lo menos el doble de las espigas necesarias para constituir la generación G-0 que se ha de sembrar en la próxima estación. Deben mantenerse unidas las espigas procedentes de una misma línea, con anotación de su número. El resto de las plantas de todas las líneas aptas, se recolectan y se trillan en conjunto para constituir la G-1.

2. Segundo Año

En el segundo año deben sembrarse las semillas de las generaciones G-0 y G-1 obtenidas. De la primera se conseguirá la progenie de familias y de la segunda la generación G-2.

Progenie de Familias

Las plantas recogidas de las líneas del año anterior, se observan en el laboratorio, igual a lo indicado para el material de partida, desgranando cada espiga separadamente y conservando en todo momento su filiación.

Deben contarse unos treinta y cinco granos de cada espiga, y hacer la siembra de agrupaciones en familias (espigas procedentes de una misma línea), de modo que en todo momento haya posibilidad de retrotraerse a la espiga de origen.

El número mínimo de líneas que se siembra sigue siendo de cuatrocientas, pertenecientes al menos a diez familias distintas, sin que de ninguna de ellas se siembren más de cien líneas.

Debe guardarse como reserva de seguridad un método igual de espigas sin desgranar, agrupadas en familias y subfamilias.

Los aislamientos, factores en observación y depuraciones, deben ser los mismos que se indican para las progenies de espigas. La siembra, agrupando las familias, permite descubrir con mayor facilidad las hibridaciones en el material de origen.

Toda familia aberrante debe ser eliminada en su totalidad.

La recolección se efectuará en igual forma, separando una parte de las plantas para establecer las líneas del año siguiente, y trillando el resto en conjunto para obtener la generación G-1.

Producción de Semilla G-2

La semilla de la generación G-1, obtenida en el ciclo, debe sembrarse en una o varias parcelas aisladas, a distancias de 30 metros de cualquiera otra siembra de la misma especie, salvo que se trate de un campo de la misma variedad, sembrado con semilla G-1 ó G-2. Debe conservarse el 50 por ciento de la semilla como medida de seguridad.

Las siembras se realizan en bandas de metro y medio de anchura como máximo, con pasillos que permitan el paso con facilidad. Durante todo el proceso vegetativo y en especial en el inicio de la floración, se efectuarán depuraciones para eliminar todas las "plantas" (no espigas), de otras especies, otras variedades, híbridos naturales, mutaciones y en general, cualquier planta de tipo dudoso o atacada por enfermedades.

La semilla recogida en estas parcelas constituye la generación G-2.

3. Tercer Año

Se efectúan tres tipos de siembras:

- a. Las parcelas para la obtención de progenies de familias, sembradas con las semillas G-0.
- b. Las parcelas para la obtención de la generación G-2.
- c. Las parcelas destinadas a producir la generación G-3.

Las normas que deben seguirse en cada una de ellas son las indicadas anteriormente, con la única excepción de que las parcelas sembradas con semilla G-2 para obtener G-3, pueden distar sólo veinte metros de otras parcelas de la misma especie y distinta variedad; y diez metros de las de igual variedad.

La semilla G-3 puede certificarse como semilla de fundación o destinarse a la obtención de una cuarta generación para liberar al proceso de certificación un volumen mayor de semilla de esta categoría.

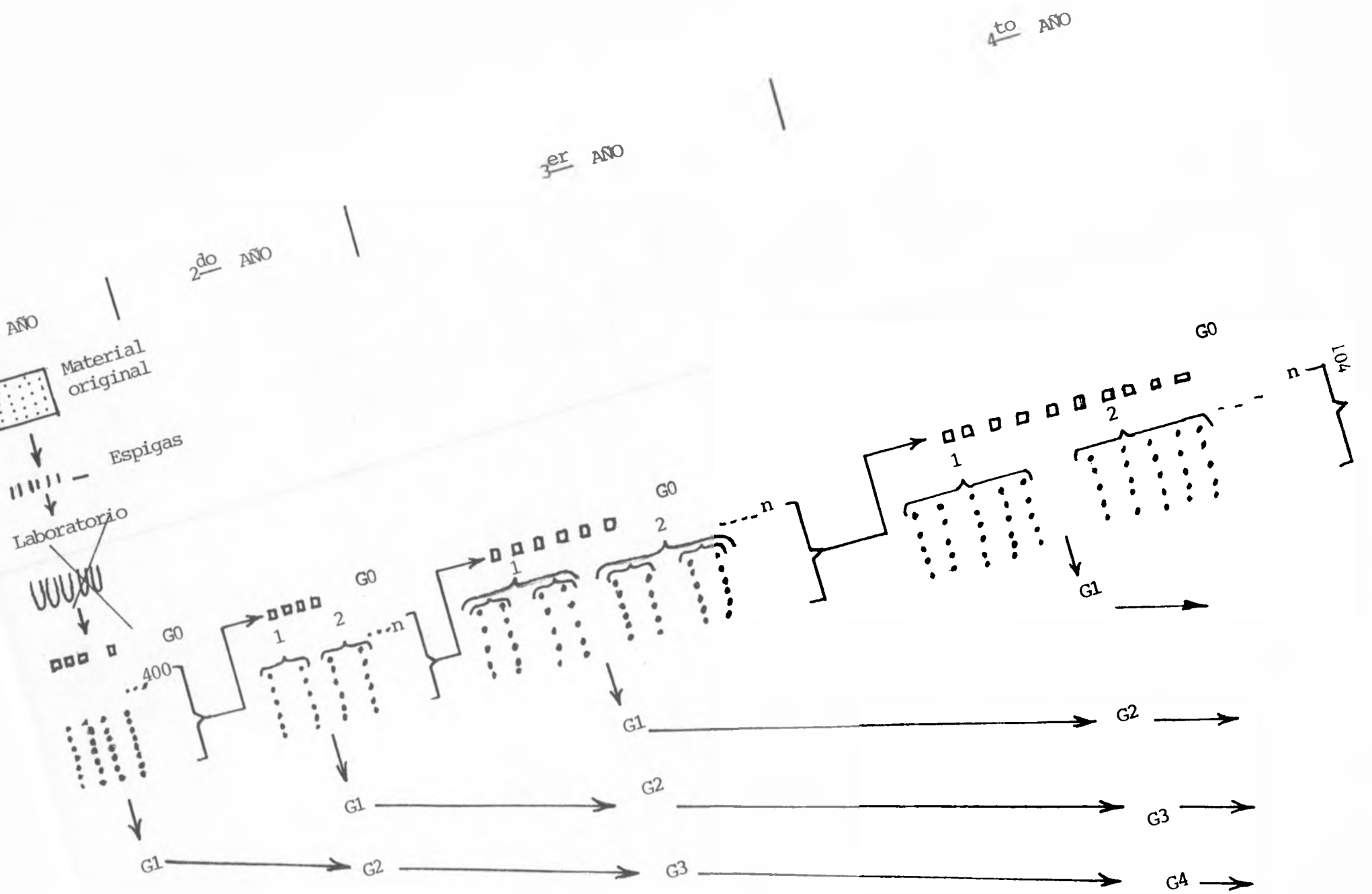
4. Cuarto Año y Sucesivos

De acuerdo con las normas anteriores, se siembran cuatro tipos de parcelas:

- a. Parcelas de obtención de progenies de familias sembradas con la semilla G-0, obtenida de las plantas recogidas en parcelas de igual categoría en el año anterior, o en su caso, con las reservas acumuladas.
- b. Parcelas de obtención de la segunda generación, sembradas con la semilla G-1, recolectada en las parcelas de progenies de familias del ciclo anterior o con las reservas.
- c. Parcelas de obtención de la tercera generación, sembradas con la semilla G-2 producida en el ciclo anterior y cuya producción puede ser destinada a semilla de fundación, o a una cuarta generación.
- d. Parcelas de obtención de la semilla de fundación (cuarta generación) sembradas con semilla de la generación G-3, obtenida en el ciclo anterior, o en las reservas que para la semilla de tercera generación es conveniente que sea menor de un veinte por ciento de la cantidad normalmente necesaria *.
- e. Semilla Registrada G-5.
- f. Semilla Certificada G-6

* Con respecto a la reserva se considera conveniente al llegar al cuarto año, producir suficiente semilla básica, con el objeto de trabajar sin interrupción durante 4 a 5 años produciendo semilla de fundación, a partir de esta reserva.

Igualmente para este efecto, deben hacerse reservas de todas las generaciones, para repetir el proceso al cabo de estos 4 ó 5 años.



ión de la semilla

CRITERIO DE LA EMPRESA "SEMILLAS S.A." EN LA INTRODUCCION DE
NUEVAS VARIEDADES

Tony Cristiani
J. Argueta

RESUMEN

Es necesario unificar criterios sobre la introducción de nuevas variedades. Los organismos oficiales deben usar los mismos criterios de las empresas privadas, ya que estas últimas son las que tienen que hacer el mercadeo de la semilla. Los beneficios de una buena variedad no pueden ser aprovechados si ésta no llega al mercado.

Es importante trabajar intensivamente en la búsqueda de mayores rendimientos, pero no es prudente introducir variedades al mercado antes de que éstas hayan llenado todos los requerimientos que son necesarios para hacerlas mercadeables, ya que los fracasos en la producción de la semilla, o en su mercadeo, podrían ser las causas prematuras del abandono de la misma, o del desprestigio de una variedad sin que ésta haya tenido oportunidad de rendir sus frutos.

A. PRODUCTIVIDAD DE LAS VARIEDADES

1. El Potencial Genético de Producción

Lo definimos como el potencial absoluto de producir que tiene una variedad, cuando es cultivada en un ambiente apropiado y en condiciones culturales agrícolas ideales.

Los centros de investigación y los fitomejoradores en general someten las variedades a pruebas en las que aplican determinadas normas de cultivo, las cuales pueden llamarse ideales para una variedad.

- a. Los ensayos se siembran durante épocas adecuadas.
- b. Las densidades de siembra son ideales.
- c. La fertilización es adecuada.
- d. La limpieza del terreno es adecuada.
- e. Las prácticas de recolección son ideales.
- f. El control de plagas es adecuado.
- g. El terreno usado para los ensayos, su topografía, drenaje y las condiciones de los suelos, son adecuados.

2. El Potencial productivo por resistencia

Lo definimos como el potencial de producción que tiene una variedad, a pesar de ser sometida a condiciones adversas en manos de los agricultores, que constituyen el mercado típico para la variedad.

- a. Época de siembra. Debe tomarse en consideración que aunque la mayoría de los agricultores siembran durante épocas adecuadas, un porcentaje sustancial no lo hace. Consecuentemente, una variedad susceptible a las enfermedades que suelen ser frecuentes cuando se siembra fuera de época, aunque tenga un alto "potencial genético" de producción, podría ocasionarle fracasos económicos serios al agricultor en siembras tardías, los que no son comprensibles para agricultores que no tienen un amplio conocimiento en la materia; y esto redundaría en desprestigio para las marcas comerciales. La susceptibilidad al virus del "achaparramiento", es un ejemplo a este respecto.

Por esta razón, hemos optado por descartar la producción de variedades susceptibles al "achaparramiento". ¡El fracaso se difunde con mayor facilidad que el éxito!

- b. El acame. Si una variedad se acama en los ensayos que lleva a cabo un técnico, en manos de un agricultor que no tiene un buen control sobre la densidad de siembra y la fertilización puede ocasionar pérdidas muy severas.

3. El potencial real de producción

Es la productividad probable de una variedad, en manos de un agricultor típico, de un determinado mercado. Este es el potencial productivo que debe ser evaluado en última instancia, antes de liberar totalmente una variedad en el mercado, lo cual sólo puede hacerse poniendo en éste cantidades limitadas de semilla.

El sector público debe tomar muy en cuenta estos criterios. Una variedad es buena para el mercado si éste la acepta, lo cual no coincide necesariamente con las observaciones que se hacen en los ensayos controlados.

"Cualquier ingeniero de la industria automovilística sabe que un Cadillac es mejor que un Jeep Suzuki, pero si las carreteras son malas, el Suzuki le será más útil al automovilista".

B. RENTABILIDAD DE LA PRODUCCION DE SEMILLAS MEJORADAS

Una variedad puede tener un alto potencial de productividad, pero esto no basta. Es preciso que la semilla se pueda producir y mercadear con un margen adecuado de utilidades para el semillero.

1. Productividad de los padres (especialmente de la hembra)

Los padres de una variedad que se pretende comercializar deben ser buenos productores, especialmente cuando la semilla está destinada a los mercados que tienen un poder adquisitivo limitado. Tal es el caso del mercado centroamericano, en el que los precios de la semilla no pueden ser muy altos, si se pretende promover el uso de semillas mejoradas.

2. Uniformidad de los padres

Si los padres no tienen un alto índice de uniformidad, los costos de producción se verán afectados drásticamente, por la necesidad de hacer grandes inversiones en las etapas de selección de plantas y de mazorcas.

3. Capacidad de la semilla de una variedad para sostener su viabilidad

Aunque la productividad y la uniformidad de la semilla permitan bajos costos de producción, si por razones genéticas o cualidades físicas de la semilla, ésta no sostiene su poder germinativo durante el tiempo necesario para su mercadeo, las pérdidas de semilla gravan la rentabilidad a tal grado que la variedad no será atractiva para el productor de semillas.

C. DEMANDA DEL MERCADO

1. Características de las variedades

Las características de las plantas, de las mazorcas y del grano deben ser adaptables y aceptadas por el mercado.

Las características atractivas para un mercado en el que la recolección es mecanizada, no son las mismas características requeridas para los mercados en los que la recolección es manual y tardía. En estos últimos, las características atractivas son las siguientes:

- a. Altura de la planta. Debe ser adecuada para la práctica de la doble. Cuando las plantas son muy bajas, al doblarlas, la mazorca se acerca demasiado al suelo, y cuando son muy altas, el acame se constituye en una de las causas de graves pérdidas.
- b. Cobertura de la mazorca. Cuando el maíz se deja en el campo para su secado, la mazorca debe ser cubierta totalmente por la tusa. En cambio, en las zonas donde la recolección es mecanizada, y si el clima lo permite, entre menos tusa tenga la mazorca, con mayor facilidad trabajarán las máquinas cosechadoras.
- c. El campesino que no tiene instalaciones para secamiento artificial, prefiere que la mazorca tenga poco olote, ya que cuando éste es grueso retarda el secamiento.

2. Características de la semilla

Normalmente los agricultores menos tecnificados, son más exigentes con respecto a las características de la semilla.

Cuando el polinizador no es bueno, se obtienen mayores porcentajes de granos redondos. Esto ocurre también cuando la fecha de polinización no coincide entre la hembra y el macho. Normalmente, el agricultor menos idóneo rechaza el grano redondo.

3. Uniformidad

La uniformidad del grano es muy importante en las zonas donde el maíz se deja a secar en el campo, ya que cuando esto ocurre, el porcentaje de granos podridos es mayor que cuando el maíz es secado artificialmente. Si coincidentemente los tipos y los colores de los granos no son uniformes, la presentación del producto se ve afectada. Por ejemplo, el maíz que contiene granos morados, además de tener granos podridos, presenta un mal aspecto y el agricultor pena por ello al comerciante en semillas.

PROCESAMIENTO Y ALMACENAMIENTO

UTILIZACION DE ENERGIA SOLAR PARA SECAMIENTO DE SEMILLAS

Joseph Cortés
Asociado de Capacitación
Científica de la Unidad de
Semillas del CIAT

RESUMEN

A pesar de que la teoría y aplicabilidad del uso de energía solar como sustituto de los derivados del petróleo ha sido estudiado y puesto en práctica en otros lugares del mundo, en América Latina no se ha explotado suficiente ni adecuadamente dicha fuente no convencional de energía. Esto no es comprensible si se tienen en cuenta los altos costos del petróleo; y por otra parte, nuestra localización geográfica de países tropicales generalmente beneficiados con una cantidad apropiada de radiación solar.

Una de las opciones es la utilización de la energía solar para el secamiento de granos y semillas. En el caso específico de las semillas en que no se recomienda la utilización de temperaturas mayores a los 40-43°C para secamiento, la energía solar ofrece amplias posibilidades para reducir los costos de operación de una planta de beneficio de semilla en aquellos países donde los costos del combustible comienzan a ser onerosos.

Los tipos de colectores que pueden suministrar el aumento de temperatura deseado para secamiento de semilla, son los denominados colectores solares planos para calentamiento de aire a bajas temperaturas, los cuales pueden ser:

- a. Colector solar de superficie absorbente cubierta por una lámina transparente.
- b. Colector solar de superficie absorbente descubierta.
- c. Colector-almacenador de energía solar con la superficie absorbente cubierta por una lámina transparente.

Cualquiera de los dos primeros tipos de colectores puede ser instalado sobre el piso, o mejor aún en techos cercanos al área de secado. En la Unidad de Semillas del CIAT se han instalado colectores solares del primer tipo, inicialmente con cuatro (4) tipos de cubiertas diferentes para evaluar materiales de la región, así como el correspondiente análisis de costos.

A. UTILIZACION DE ENERGIA SOLAR PARA SECAMIENTO DE SEMILLAS

Todos los productores de semilla saben cual es la importancia que tiene la energía solar para el desarrollo de la planta. Sin embargo, puede ser que el productor no sepa que la energía utilizada por la planta en el proceso de la fotosíntesis puede ser canalizada para ser usada en algunas otras operaciones.

Una de las opciones es la utilización de la energía solar para el secamiento de granos y semillas. En el caso específico de las semillas en que no se recomienda la utilización de temperaturas mayores de los 40-43°C para el secamiento, la energía solar ofrece amplias posibilidades para reducir los costos de operación de una planta de beneficio de semilla en aquellos países donde los costos de los combustibles comienzan a ser onerosos.

Los tipos de colectores que pueden suministrar el aumento de temperatura deseado para secamiento de semilla, son los denominados colectores solares planos para calentamiento de aire a bajas temperaturas, los cuales pueden ser:

- a. Colector solar de superficie absorbente cubierta por una lámina transparente.
- b. Colector solar de superficie absorbente descubierta.
- c. Colector-almacenador de energía solar con la superficie absorbente cubierta por una lámina transparente.

Cualquiera de los dos primeros tipos de colectores puede ser instalado sobre el piso, o mejor aún en techos cercanos al área de secado. En la Unidad de Semillas del CIAT se han instalado colectores solares del primer tipo, inicialmente con cuatro (4) tipos de cubiertas diferentes para evaluar materiales de la región, así como el correspondiente análisis de costos.

Una de las cubiertas utilizadas fue vidrio de 3 mm de espesor con un área calculada de 42 m². Con el costo de Col.\$1019 (US\$17.00)/m², se calcula de acuerdo con los costos del gas, que dicho colector cubre sus costos en aproximadamente un año de trabajo correspondiente a la utilización de un silo con capacidad de 10 toneladas de secamiento de arroz con un tiempo de 40 horas.

1. Antecedentes. La planta de procesamiento de la Unidad de Semillas del CIAT posee un sistema de secado y almacenamiento formado por una batería de 8 silos con ventiladores de flujo axial y quemadores de gas. El proyecto consistió en colocar una fuente alternativa de energía que pudiera reemplazar el uso del gas cuando las condiciones ambientales lo permitieran.

Características de los ventiladores

Flujo axial

Diámetro 16"

Motor: Baldor 1.5 - 2.0 H.P.

Al no disponer de las curvas del ventilador, se tomó como base un estudio anterior, el cual arrojó los siguientes resultados para el secado de 10 toneladas de arroz:

Caudal: 66.17 m³/min., 2.337.25 CFM

Presión estática: .4 cm H₂O, 1.57 " H₂O

Potencia: 1.22 HP

2. Condiciones de diseño

Se parte de las temperaturas y la radiación solar promedios para los meses de julio-agosto y diciembre-enero, con base en datos meteorológicos de la Estación Meteorológica del ICA, Palmira, durante los últimos 20 años.

Localización Estación Meteorológica:

3°30' Latitud Norte
76°18' Longitud Oeste
965 msnm

Temperatura promedio: $T = 23^{\circ}\text{C}$

Radiación solar promedio: $R : 468 \text{ cal/m}^2\text{dia} = 226 \text{ Jouls/m}^2\text{seg}$

Se desea aumentar la temperatura a $5-7^{\circ}\text{C}$

Cálculo del área del colector:

El área de un colector solar sin almacenamiento de energía puede calcularse mediante la ecuación (1)

$$T - T_c = \frac{\tau \alpha}{U} (1 - e^{-N}) \quad (1)$$

donde: $N = ua/MC$

a = Área del colector m^2

τ = Transmisibilidad del material usado como cubierta (+ 0.9)

α = Grado de absorción de la superficie (+ 0.9)

U = Coeficiente global de transferencia de calor por convección $8.5 \text{ J/m}^2 \text{ }^{\circ}\text{C seg}$

c = Calor específico del aire $\text{J/Kg}^{\circ}\text{C}$

E = Energía incidente en el plano J/seg m^2

m = Flujo másico de aire : Kg/seg

De los materiales disponibles en el comercio se seleccionaron como cubierta los siguientes:

Polietileno de 4 mil. de espesor
Polietileno de 6 mil. de espesor
Polivinilo de 6 mil. de espesor
Vidrio de 3 mm. de espesor

Si se tiene:

$$E = 468 \text{ cal/cm}^2 \text{ dia} = 226 \text{ Jouls/m}^2 \text{ seg}$$

$$T. = 23^\circ\text{C}$$

$$\Delta T = 7^\circ\text{C}$$

$$\tau = 0.9$$

$$\alpha = 0.9$$

$$u = 8.5 \text{ Joul/m}^2 \text{ }^\circ\text{C seg}$$

$$c = 1005 \text{ Joul/Kg }^\circ\text{C}$$

$$m = 1.13 \text{ Kg/seg}$$

Reemplazando estos valores en la ecuación (1) se obtiene un área de 52.5 m^2 por colector.

El techo disponible tiene un área total de 189 m. por lo que es necesario disminuir un poco el área por colector, con la consecuente disminución de T. Dada la forma acanalada del techo y para facilitar la instalación se tomaron las siguientes áreas:

Colector 1: 49.30 m^2 cubierto en polietileno de 4 mm.
 Colector 2: 49.30 m^2 cubierto con polietileno de 6 mm.
 Colector 3: 49.30 m^2 cubierto con pilivinilo de 6 mm.
 Colector 4: 41.08 m^2 cubierto con vidrio de 3 mm.

3. Instalación

Los colectores se formaron por paneles individuales de $9 \times 0.91 \text{ m}$ (dimensiones de los canales). Se utilizaron tees y platinas de aluminio para fijar las cubiertas de plástico, formando una especie de emparedado, mediante tornillos golosos (Fig. 1 y 2)

Al final del techo se construyó un ducto-colector de sección rectangular construido en lámina galvanizada cal. 20, separando los colectores mediante compuertas deslizables, (Fig. 3). Cada colector fue unido al ventilador mediante un ducto de sección circular construido en lámina galvanizada cal. 20 de 16" de diámetro.

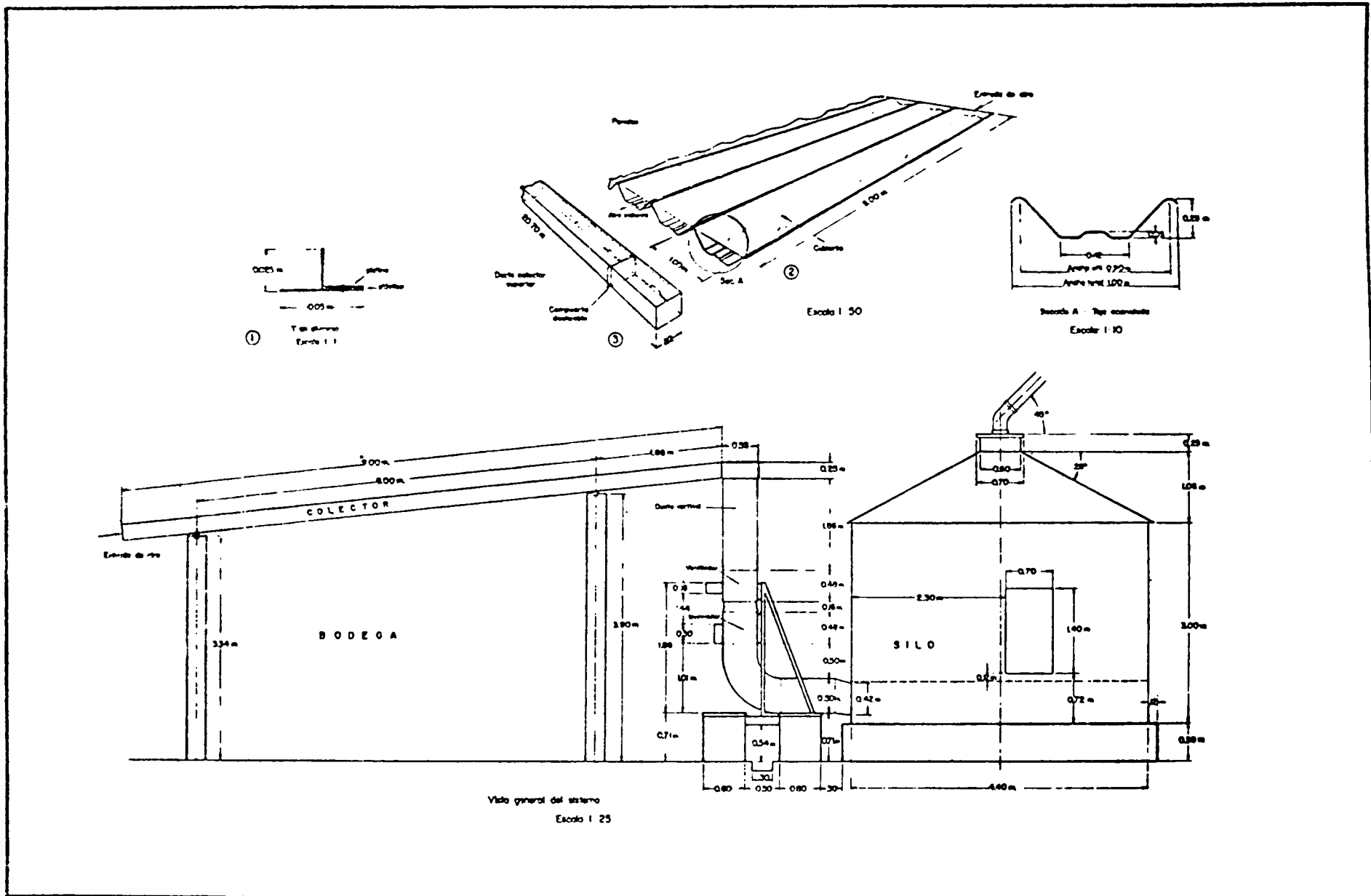
4. Materiales

Polietileno 4 mil.	27 m.	Polietileno 6 mil.	18 m.
Polivinilo 6 mil.	18 m.	Pintura negra (pintucoat)	8 gal.
Disolvente	5 gal	Acido Muriático	10 litros
Lámina galvanizada Cal. 20	15 lam.	Brochas	2
Angulos aluminio 1/16"x1"	85	Platinas aliminio #14x1-1/2"	200
Tornillos para lámina X14/1-1/2"	200		
Tornillos para lámina #8x1/2"	1200	Vidrio 3mm	41.8
Tornillos para lámina #12x1"	720	Remaches	5/16" 100

Es un hecho que el suministro mundial de combustibles derivados del petróleo es un recurso limitado y cuyo costo aumenta día a día. Tal vez sea tiempo de analizar cómo la utilización de energía solar puede ser una solución parcial para el secamiento de semilla.

BIBLIOGRAFIA

1. BROOKER et al. Drying cereal grains - AVI Publishing Co. Inc. Westport, Connecticut, 1974.
2. Low temperature drying grain - Handbook, Midwest. Plain Service. Iowa State University, Ames, Iowa. 1970.
3. RESTREPO, C. et al. . Evaluación de silos para secado de arroz. Tesis de grado. Universidad del Valle - CIAT, Cali, Colombia 1977.
4. ROA G., Vill L.G. Secagem e armazenamento de graos e sementes em silos mediante a utilizacao de ar ambiente e com auxilio de coletores solares. Universidad Estadual de Campinas, Brasil. 1977.



Figuras 1, 2 y 3. Tipos de colectores para secamiento de semillas.

EVALUACION DE UNA LIMPIADORA AVENTADORA PORTATIL
TIPO CLIPPER 3W

Napoleón Viveros
Asistente de Investigación
de la Unidad de Semillas del
CIAT

RESUMEN

Esta máquina, utilizada para la limpieza y clasificación de granos y semillas, opera con el sistema de aire y zaranda; puede ser accionada mediante un motor eléctrico de gasolina, o mecánicamente, con un sistema de piñones y pedaleo (bicicleta), por un hombre.

Se evaluó la calidad del trabajo de limpieza con base en el análisis de la pureza física en el laboratorio de semillas, con muestras tomadas antes y después de pesar las semillas por el equipo. Los parámetros cuantificadores fueron: velocidad del ventilador, utilizando diferentes poleas intercambiables en el eje de éste; revoluciones por minuto suministradas por el operario, y tiempo máximo de operación continua, utilizando energía humana. Se evaluó también el rendimiento del equipo en Kg de semilla limpia por hora de trabajo. De acuerdo con los resultados obtenidos, esta máquina se presenta como una buena alternativa para la limpieza y clasificación de semilla en zonas de pequeños agricultores.

A. INTRODUCCION

La necesidad de la adopción de tecnologías por parte de los pequeños agricultores para mejorar la calidad de sus cosechas y obtener mejores precios en el mercado, que justifiquen su inversión y lo incentiven a continuar en el gran compromiso mundial de la producción de alimentos, obliga a las instituciones o casas comerciales a producir nuevos equipos, a evaluar los existentes y a buscar nuevos mecanismos que reduzcan el trabajo o el tiempo empleados en las labores agrícolas, mejorando la calidad del producto final obtenido.

B. MATERIALES

1. Limpiadora Aventadora Clipper 3W

Es una máquina de construcción sólida con chasis en ángulo de hierro y una estructura interna en madera, con un sistema de bujes con movimiento que permiten la oscilación de la estructura. El movimiento de oscilación es producido por un eje excéntrico unido a un brazo fijo al equipo que al rotar produce el movimiento de vaivén. Posee además una tolva de alimentación graduable, tres zarandas, un ventilador con polea múltiple para variar la velocidad y un sistema motriz que puede ser eléctrico, a gasolina o mecánico, accionado por un hombre (bicicleta). Para la evaluación del equipo se trabajó con la bicicleta.

De las tres zarandas, la primera es desbrozadora; retiene las impurezas de mayor tamaño que las semillas; la segunda transporta el material retenido por la primera y lo expone a la acción del aire entregado por el ventilador. La tercera zaranda clasifica el material, separando semillas partidas y partículas de menor tamaño que no han sido arrastradas por la corriente de aire.

Tiene además salidas para descargar la semilla limpia, el material que pasa por la criba clasificadora y una descarga compartida para el material retenido por la desbrozadora y el de menor peso que es retirado por el aire.

Los ajustes que se le pueden hacer a la máquina son:

-Velocidad del ventilador en dos formas. La primera, cambiando la posición de la correa en cualquiera de las tres poleas con que cuenta; conviene recordar que a menor diámetro en el eje del ventilador, mayor será la velocidad de éste. La otra forma que se puede utilizar es variando la velocidad en RPM del pedaleo.

Puede graduarse la alimentación abriendo o cerrando la compuerta de dosificación de la tolva. La zaranda clasificadora puede cambiarse de acuerdo con el material que se quiera limpiar. La limpieza de la zaranda clasificadora se realiza mediante el golpeteo consecutivo de ésta por un par de martillos de caucho acoplados al sistema de movimiento.

El flujo de la semilla y la ubicación de las diferentes partes pueden apreciarse en la Figura 1.

2. 50 Kg de semilla de Arroz Cica 8 y 50 Kg de semilla de Frijol Diacol Calima sin limpieza ni clasificación.
3. Baldes plásticos de 9 litros de capacidad para recibir los materiales separados en la máquina.
4. Tacómetro para medir la velocidad del ventilador.
5. Bandejas
6. Mesa de pureza.
7. Balanza Analítica.

C. METODOS

1. Se tomaron cuatro muestras representativas de cada uno de los materiales antes del acondicionamiento y fueron llevadas al laboratorio en el que se les hizo la prueba de pureza física, de acuerdo con las normas de la ISTA.

2. Se pasaron los dos materiales por la máquina empleando la criba de 1/6" x 1/2" de perforaciones oblongas para el arroz y la criba de 8/64" x 3/4 para el frijol.
3. Se tomaron diferentes velocidades del ventilador ubicando la correa en la polea más pequeña (2" de Ø) y se varió en 20, 30 y 40 la velocidad de pedaleo obteniendo 20, 30 y 40 RPM.

Se tomaron cuatro muestras en la descarga de semilla limpia, una vez que se logró la mejor calibración y se le hizo la prueba de pureza física en el laboratorio.

D. RESULTADOS Y DISCUSION

Los resultados obtenidos de las pruebas de pureza física fueron:

- a. Pureza física en porcentaje promedio para el lote de frijol antes de ser limpiado = 95%
- b. Porcentaje de pureza promedio después de la limpieza para el mismo lote = 99%
- c. Porcentaje de pureza física promedio para el lote de arroz antes de la limpieza = 97%
- d. Porcentaje de pureza promedio después de la limpieza = 99.5%

La velocidad óptima para la limpieza del lote de frijol fue de 40 RPM colocando la correa en la polea de 2" de Ø.

Una persona normal puede mantener este ritmo de trabajo durante 10 minutos consecutivos y terminado este tiempo ser reemplazada por otra; el rendimiento de la máquina para frijol es aproximadamente de 600 Kg/hora.

Para el arroz las velocidades óptimas fueron de 30 RPM colocando la correa en la polea de 2" de diámetro ó en 40 RPM, cuando la correa se colocó en la polea de 4" de diámetro. Con la primera situación (30 RPM) la persona se agota menos en el pedaleo y resiste alrededor de 15 minutos de pedaleo continuo, logrando el mismo efecto en cuanto a calidad de la limpieza. El rendimiento estimado de la máquina en la labor de limpieza para el arroz es de 500 Kg/hora, si se le suministra una alimentación continua.

E. CONCLUSIONES Y RECOMENDACIONES

1. Valores de 99 por ciento en la pureza física de la semilla garantizan una buena calidad para la siembra.

2. Cuarenta RPM es una buena velocidad fácil de lograr en el pedaleo, si se cuenta con tres personas como mínimo para relevo.
3. El aire entregado por el ventilador en la calibración óptima es suficiente para separar granos chupados y algunos partidos en el caso de frijol y granos vanos e inmaduros para el arroz.
4. La selección de la criba clasificadora adecuada para el tamaño del material que se desee limpiar y clasificar, en este caso la de 1/16 x 1/2 para arroz y la de 8/64 x 3/4 para frijol, es básica para lograr un buen acondicionamiento de la semilla.
5. En zonas de pequeños agricultores en las que no se cuenta con la infraestructura adecuada para el beneficio de semillas, este equipo se presenta como una buena alternativa para la obtención de semilla de calidad para las siembras futuras.
6. Cuando se realiza cosecha manual de granos comerciales se puede utilizar este equipo en la limpieza del grano, mejorando la situación de mercadeo al pequeño agricultor.
7. Cooperativas de pequeños agricultores podrían adquirir este equipo para el acondicionamiento de sus semillas y el suministro de estos materiales a otras comunidades rurales.
8. Con la selección adecuada de la zaranda clasificadora y una buena calibración del equipo se pueden acondicionar lotes de maíz, cebada, trigo, sorgo, etc.
9. En el caso de semillas de forrajes en el que por el tamaño de éstas la acción del aire puede ser demasiado en la posición mínima de la polea y velocidad de pedaleo, puede disminuirse el caudal de aire cerrando los orificios de succión del ventilador

F. BIBLIOGRAFIA

1. ESPAÑA, MINISTERIO DE AGRICULTURA, DIRECCION GENERAL DE LA PRODUCCION AGRARIA. Reglas Internacionales para Ensayos de Semillas, 1977. pp.75-96
2. Ferrel-Ross. The Clipper 3W. Winnowing Cleaner, Oklahoma, EEUU. 1981.
3. VAUGHAN, Ch.E., GREGG, B., DELOUCHE, J., Procesamiento Mecánico y beneficio de Semillas, México, Herrero, 1970. 284 p.

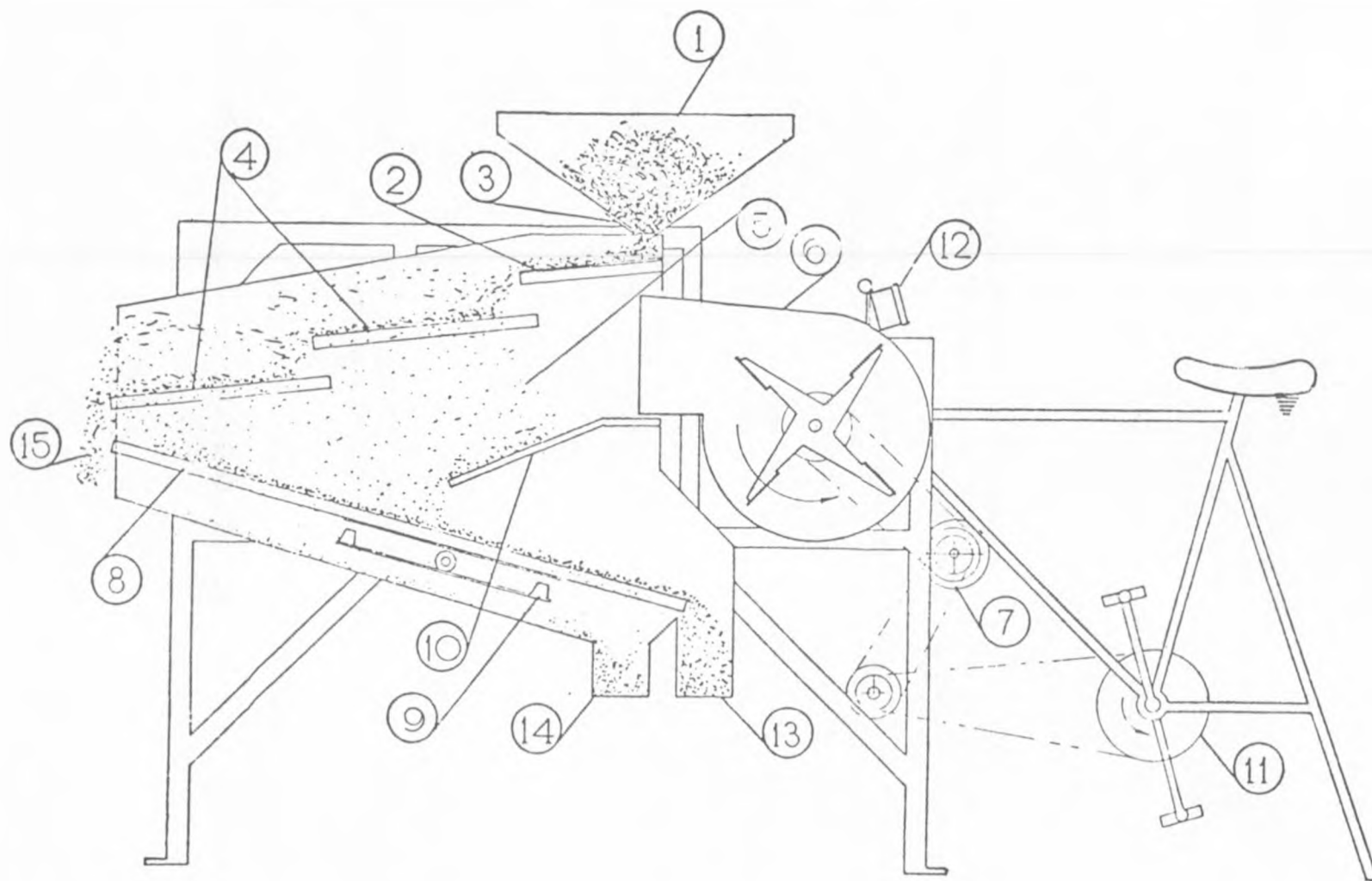


Fig. 1.- Diagrama de Flujo de la semilla

IDENTIFICACION DE LAS PARTES DE LA LIMPIADORA AVENTADORA CLIPPER 3W

1. Tolva de alimentación
2. Plataforma de esparcimiento
3. Compuerta de alimentación
4. Zarandas desbrozadoras
5. Cámaras de aire
6. Ventilador de poder
7. Polea de 3 velocidades
8. Zaranda clasificadora
9. Mecanismo de golpe
10. Plataforma de retorno
11. Mecanismo motriz de pedal
12. Indicador de velocidad
13. Descarga de semilla limpia
14. Descarga de materiales pequeños

CONVERSION DE SEMILLAS POR FORMA Y TAMAÑO EN HIBRIDOS Y
VARIETADES DE MAIZ DEL TROPICO DE GUATEMALA

José Máximo Recinos Ventura
Encargado de la Planta Proce-
sadora de Semillas del ICTA-
Guatemala

Roberto René Velásquez Morales
Gerente de Producción, Sigma
División Agrícola-Guatemala

RESUMEN

El agricultor guatemalteco demanda tipos de semilla de maíz de tamaño grande y mediano. Con ello afecta los costos de comercialización y de disponibilidad de la semilla.

Lo anterior motivó un trabajo de caracterización de rendimiento por forma y tamaño de seis tipos de semilla de maíz (plano grande, medio y chico; redondo grande, medio y chico), así como de su efecto en la germinación y el vigor. Se utilizaron con tal fin los siguientes materiales:

La Máquina, el ICTA B-1, el HB-11, el ICTA T-101, 3806 y el Eto Blanco, los cuales fueron evaluados en ocho localidades del país.

Los análisis estadísticos indicaron diferencias altamente significativas entre los seis tipos de semilla.

Los resultados demuestran que la variedad La Máquina tuvo la mejor proporción de semillas con valor comercial. Los híbridos T-101 y HB-11 indicaron rendimientos similares en los seis tipos de semilla

A. INTRODUCCION

Los trabajos de mejoramiento realizados en los últimos años en el Instituto de Ciencia y Tecnología Agrícolas - ICTA - han tenido éxito en la obtención de híbridos y variedades mejoradas que pueden contribuir fuertemente en el incremento de la producción.

En el cultivo de maíz ha predominado en el mercado el uso de semillas híbridas importadas; sin embargo, en los últimos años los agricultores han estado demandando híbridos y variedades mejoradas desarrolladas por el ICTA. Debido a ésto, la industria semillera nacional ha tomado impulso en tal forma que actualmente se han logrado producciones de más de 30 000 quintales de semillas de granos básicos (maíz, frijol y arroz) y se espera que en el presente año esta cifra será superada considerablemente.

Por tradición, el agricultor de Guatemala demanda semillas de maíz de tamaño medio y grande, partiendo del supuesto de que las semillas más

grandes producen plantas más vigorosas y por lo tanto, de mayor rendimiento que las plantas que provienen de granos pequeños. La preferencia por este tipo de granos hace que se eleven los costos de producción de semilla, ya que una buena parte de ésta no puede comercializarse como tal y su costo deberá cargarse a la proporción que es convertida en semilla.

Existe información en otros países de que la semilla grande y pequeña (hasta cierto límite), tienen la misma capacidad de producir plantas vigorosas y rendidoras; aun cuando las condiciones para la germinación son adversas, la semilla de tamaño grande tiene más posibilidades de germinar. Sin embargo, en nuestro medio y con los materiales de maíz con que se cuenta actualmente en Guatemala, no se ha tenido información al respecto. Por este motivo, se ha desarrollado el presente estudio, con los siguientes objetivos.

B. OBJETIVOS

- a. Conocer la proporción de semilla clasificada por su forma y tamaño en diferentes genotipos de maíz, así como por su potencial de vigor.
- b. Revisión de literatura.
- c. Aspectos hereditarios y ambientales.

Es indudable que los factores genotípicos y fenotípicos son los determinantes de la forma del grano y en general de la mazorca. Poey, F. et al. (4) indican que en maíz, cada grano es el resultado de la fecundación de gametos o células progenitores de diferentes padres y por lo tanto, su constitución genética será el resultado de una nueva combinación genética, siendo un genotipo diferente; sin embargo, el fenotipo de grano está fuertemente influenciado por el vigor y desarrollo de la madre.

Aldrich, S.R. y Lens, E.R. (1) dicen que un grano de maíz está formado por tres partes principales: cubierta de la semilla o pericarpio, el endosperma y el embrión. Cada parte tiene una constitución hereditaria distinta: el pericarpio está formado totalmente por tejido procedente de la madre, que produjo la semilla; el endosperma hereda dos tercios de la madre y uno del padre; y el embrión recibe una contribución igual de ambos padres. Es posible que la constitución hereditaria del grano resulte importante, pues el polen extraño puede modificar la composición del endosperma haciendo que el tipo deseado se convierta en una forma inadecuada o inaceptable.

García, R. (3), estudiando la influencia del tamaño y de la forma de la semilla con respecto a la viabilidad y desarrollo inicial de la planta de maíz, encontró que no hay una relación muy consistente entre el tamaño y el tipo de semilla de maíz en pruebas de germinación; en el crecimiento radicular la semilla plana grande fue ligeramente mejor que la semilla pequeña redonda y plana. Según este investigador, el alto potencial en vigor indica que las semillas más grandes tienen mejor capacidad de almacenamiento y vigor comparado con la semilla de tamaño pequeño.

Silva J.M. DA. cita a Smith y Camper quien, basándose en investigaciones en soya, encontró que semillas grandes dieron origen a plantas más altas y más productivas que semillas pequeñas.

Amaral, A. (2) evaluando la influencia del peso y tamaño de la semilla en la calidad fisiológica de la producción de granos de arroz, concluye que: las clases de semilla de mayor tamaño y de mayor peso presentaron mejor calidad fisiológica y proporcionan mayor emergencia en el campo, no redundando por eso en un rendimiento de grano significativamente superior.

Silva, J.M.DA. (5) estudiando la influencia del tamaño de la semilla de soya sobre la calidad de semilla, afirma que encontró diferencia altamente significativa entre las clases de tamaño estudiadas.

1. Procesamiento de Semillas

Dada la relación que existe en el presente trabajo con el procesamiento y sobre todo con la clasificación de las semillas, se tocarán algunos aspectos sobre el tema. Boyd A.H. (3) al referirse al procesamiento de las semillas dice:

- Mejorar las propiedades físicas de las semillas
- Eliminar contaminantes
- Eliminar semillas de baja calidad
- Cumplir con reglamentos y leyes
- Facilitar uniformidad y mercadeo
- Mejorar la apariencia de la semilla

Agrega que: el principio para separar las semillas es conocer las características físicas de la semilla del cultivo y las de sus contaminantes.

2. Separación por tamaño

Anchura: se realiza con zarandas planas o cilíndricas de perforaciones redondas.

Espesor: se realiza con zarandas de perforación oblonga.

Longitud: Se hace con máquinas de disco o de cilindros.

3. Materiales y métodos

a. Material genético

Para la realización del presente estudio se escogieron materiales comerciales generados por ICTA y que han sido sembrados en diferentes zonas del país durante el año 1979 en forma de lotes para producir semilla. En el Cuadro 1 se presentan las características de estos materiales:

Las muestras fueron tomadas en forma balanceada de los lotes, inmediatamente después de la cosecha. Cada muestra consistió de 8 000 gramos, las cuales se secaron a un porcentaje de humedad del 14 por ciento; cada muestra fue separada en 4 submuestras de 2000 gramos cada una, para cada repetición.

Los 2 000 gramos de cada sub muestra se clasificaron en forma manual en zarandas N° 13/64" de agujeros oblongos para separar las semillas de formas redondas de las planas y zarandas N° 24/64" y 21/64" de agujeros redondos para separar las semillas de tamaños grande, mediano y pequeño. Seguidamente se pesó la cantidad de cada uno de los 6 tipos separados por forma y tamaño, los cuales se analizaron por el método completamente al azar.

El vigor fue evaluado por medio de la prueba "Accelerated Aging Test" (4) que consiste en someter la semilla a condiciones adversas de temperatura y humedad por un período determinado. Para esto se tomó una muestra de los seis tipos clasificados de semilla del mismo lote, usado para la prueba de germinación. Estos se colocaron a una temperatura de 46°C y a un grado de humedad de 100 por ciento por un período de 72 horas. Se tomaron después 400 semillas de cada muestra y se evaluaron por medio de la prueba "Standard de Germinación".

4. Resultados

a. Comparación entre tratamientos

En el Cuadro 2 se resumen los datos estadísticos obtenidos en los análisis de variabilidad para los seis tipos de semilla. Nótese que existió diferencia altamente significativa en el rendimiento de los diferentes tipos clasificados y que los coeficientes de variación resultaron relativamente bajos y aceptables. Debido a que no todos los genotipos estuvieron en el mismo número de ambientes, se aplicó la prueba de Scheffe para la comparación múltiple de medios, la cual se presenta en el Cuadro 3. En el Cuadro 4 se presentan los porcentajes para cada uno de los genotipos.

5. Germinación y Vigor

En el Cuadro 5 puede apreciarse una muestra del análisis de varianza para vigor. Nótese que en ninguna de las dos variables hubo diferencias significativas en el curso de los tratamientos.

C. DISCUSION

Partiendo del punto de mira de que la preferencia del agricultor guatemalteco por la semilla de maíz está en función de la forma y tamaño de ésta, puede afirmarse que las semillas de los tipos plano grande y mediano son las que él prefiere, a las cuales siguen las de los tipos redondo, grande y medio; en semillas pequeñas, tanto las de tipo plano como redondo.

Los resultados deben ser discutidos, en consecuencia, con base en las premisas apuntadas. De esta manera, podrá observarse (véase el Cuadro 2) que hubo diferencias altamente significativas en los tratamientos de los análisis de variabilidad de los seis tipos de semillas.

De los resultados obtenidos por la prueba de Scheffe, efectuada para las comparaciones entre genotipos independientes de las localidades en el país, puede verse (Cuadro 3) que: la variedad La Máquina dió la cantidad mayor del tipo plano grande y el ICTA B-1 fue significativamente superior en cuanto a la proporción de semilla del tipo plano medio. En cuanto al tipo de semilla redonda grande, la variedad La Máquina ocupó nuevamente el primer lugar y fue significativamente superior al resto de los materiales analizados. Este hecho viene a corroborar que la variedad La Máquina es la que dá la mayor proporción de tamaño y forma de semilla deseada; además de que esta variedad dá la menor proporción de semilla de tamaño chico, lo que confirma plenamente lo expresado antes.

Si se analizan los porcentajes correspondientes a la semilla chica (véase Cuadro 4), la variedad La Máquina presenta un 19.77 por ciento, en tanto que el ICTA B-1 tiene un 36.35 por ciento. Por lo tanto, entre las variedades de polinización libre, la variedad La Máquina presenta la mejor alternativa para el productor de semillas.

En los híbridos T-101 y HB-11 evaluados, se puede ver (Cuadro 3) de qué modo estos genotipos son significativamente iguales para el plano chico, el redondo grande y el redondo medio y son diferentes únicamente para los otros tres tipos de semillas. Dada su similitud, las diferencias entre ellos pueden observarse mejor mediante la lectura del Cuadro 4, en el que resulta ligeramente superior el HB-11, porque dio un mayor porcentaje de semillas planas (71.25 por ciento) que el T-101, que dio el 64.25 por ciento.

El análisis de varianza efectuado para vigor, resultó no significativo para los seis tipos de semillas (Cuadro 5). De acuerdo con los resultados obtenidos sobre vigor, se puede decir que las condiciones adversas (45°C, 100 por ciento de H.R. por 72 horas) a que fueron expuestas las semillas, no afectaron en forma diferente a las de tamaño pequeño que a las de tamaño grande.

Trabajos similares realizados por otros investigadores, como Kiesesselbach, Cameron y García (3), coinciden con los que aquí se han dado, los cuales indican que en maíz las semillas de tamaño chico tienen tanto potencial de vigor como las de tamaño grande.

Lo expuesto anteriormente puede ser de utilidad para que se realicen trabajos a nivel de campo que contribuyan a reforzar los resultados apuntados y en esta forma a lograr que el agricultor aproveche esta semilla, ya que como se indica en el Cuadro 3, en el menor de los casos, que ha resultado ser el de la variedad La Máquina, aparece un 20 por ciento de semilla que tiene poco valor comercial.

Por otra parte, para efectuar siembras manuales, esta semilla no presenta ningún obstáculo en su manejo, como no lo tiene tampoco para siembras mecanizadas, ya que en el mercado pueden encontrarse actualmente sembradoras provistas de los platos indicados para cada tipo de semilla.

Otro aspecto que no debe dejarse de apuntar, es que las semillas pequeñas tienen por unidad de peso una mayor cantidad utilizable, lo que representa un beneficio más para el agricultor.

C. CONCLUSION

1. Considerando que la preferencia del agricultor guatemalteco por la semilla de maíz está en función de la forma y tamaño de ésta, y que las semillas pequeñas, tanto planas como redondas no son bien aceptadas por el consumidor, en los tratamientos de evaluación efectuados la variedad La Máquina fue la que presentó la mayor proporción de semilla con valor comercial aceptado en el medio nacional.
2. Como en las pruebas de laboratorio para vigor no hubo diferencias significativas entre los seis tipos de semillas analizados, se concluye que podría promoverse el uso de la semilla de tamaño pequeño a nivel comercial.

Cuadro 1, CARACTERISTICAS DE LOS MATERIALES EN ESTUDIO

GENEALOGIA	Altura Mts		Adaptación	Ciclo en días
	Planta	Mazorca	M.S.N.M	
HA-11=(22-165X21-170)X3806	2.12	1.13	0-1000	110
3806=Progenitor HA-11(no comercial)	--	--	--	--
ICTA-T-101=(ICTA-B1 X Eto Blanco)	2.20	1.20	0-1000	115
Eto Blanco=Progenitor ICTA-T-101 (no comercial)	--	--	400-1300	120
ICTA-B-1 (variedad)	2.12	1.09	0-1000	115
LA MAQUINA (variedad)	2.25	1.24	0-1000	120

AMBIENTES DE EVALUACION

Los materiales fueron evaluados en diferentes ambientes de la siguiente forma B-1=6 ambientes, La Máquina 4, T-101, HB-11, 3806 y Eto Blanco en 2 ambientes.

Cuadro 2. RESUMEN DE LOS ANALISIS DE VARIANZA EFECTUADOS

ESTA- DISTICOS	TIPO DE SEMILLA	P.G.	P.M.	P.CH.	R.G	R.M.	R.CH.
F		**	**	**	**	**	**
DMS		113.70	144.15	81.95	53.27	120.18	71.06
\bar{X}		216.09	742.53	464.26	92.36	270.79	213.97
C.V.		20.29	7.47	6.89	22.24	17.11	12.81

**= Altamente significativa

Cuadro 3. PRUEBA DE SCHEFFE APLICADA A LAS DIFERENTES FORMAS Y TAMAÑOS DE SEMILLA DE LOS SEIS GENOTIPOS EN UNA MUESTRA DE 2000 GRAMOS (RENDIMIENTO EN GRAMOS)

FORMA Y TAMAÑO	VARIEDADES Y RENDIMIENTO					
P.G.	LA MAQUINA 382.25 └───┘	T-101 289.35 └───┘	HB-11 204.50 └───┘	ICTA B-1 194.04 └───┘	ETO BLANCO 125.25 └───┘	3806 101.25 └───┘
P.M.	ICTA B-1 916.25 └───┘	LA MAQUINA 847.31 └───┘	HB-11 834.25 └───┘	3806 667.88 └───┘	T-101 660.75 └───┘	ETO BLANCO 528.75 └───┘
P.CH.	3806 883.12 └───┘	ICTA B-1 598.54 └───┘	HB-11 386.25 └───┘	T-101 345.75 └───┘	ETO BLANCO 293.50 └───┘	LA MAQUINA 278.38 └───┘
R.G.	LA MAQUINA 146.06 └───┘	ETO BLANCO 113.50 └───┘	T-101 108.38 └───┘	HB-11 108.12 └───┘	ICTA B-1 41.46 └───┘	3806 36.62 └───┘
R.M.	ETO BLANCO 580.62 └───┘	HB-11 503.58 └───┘	T-101 279.12 └───┘	LA MAQUINA 229.00 └───┘	ICTA B-1 121.25 └───┘	3806 110.88 └───┘
R.CH.	ETO BLANCO 358.38 └───┘	T-101 316.75 └───┘	3806 200.25 └───┘	HB-11 163.00 └───┘	ICTA B-1 128.46 └───┘	LA MAQUINA 117.00 └───┘

└───┘ = Significancia 1% y unidas con la misma línea son estadísticamente iguales.

Cuadro 4 RENDIMIENTO (%) DE TIPOS CLASIFICADOS DE SEMILLA EN LOS DIFERENTES GENOTIPOS

Material Genético	PLANOS				REDONDOS				TOTAL% CHICOS
	F.G.	P.M.	P.CH.	TOTAL	R.G.	R.M.	R.CH.	TOTAL	
ICTA B-1	9.70	45.81	29.93	85.44	2.07	6.06	6.42	14.56	36.35
LA MAQUINA	19.11	42.37	13.92	75.40	7.30	11.45	5.85	24.60	19.77
T-101	14.46	33.04	17.29	64.69	5.42	13.96	15.84	35.21	33.13
HB-11	10.22	41.71	19.31	71.25	5.40	15.19	8.15	28.75	27.46
3806	5.06	33.39	44.16	82.61	1.83	5.54	10.01	17.39	54.17
ETO BLANCO	6.26	26.44	14.68	47.38	5.67	29.03	17.92	52.62	32.60

Cuadro 5, ANALISIS DE VARIANZA APLICADA A LA VARIABLE VIGOR DE SEMILLA EN LA VARIEDAD LA MAQUINA.

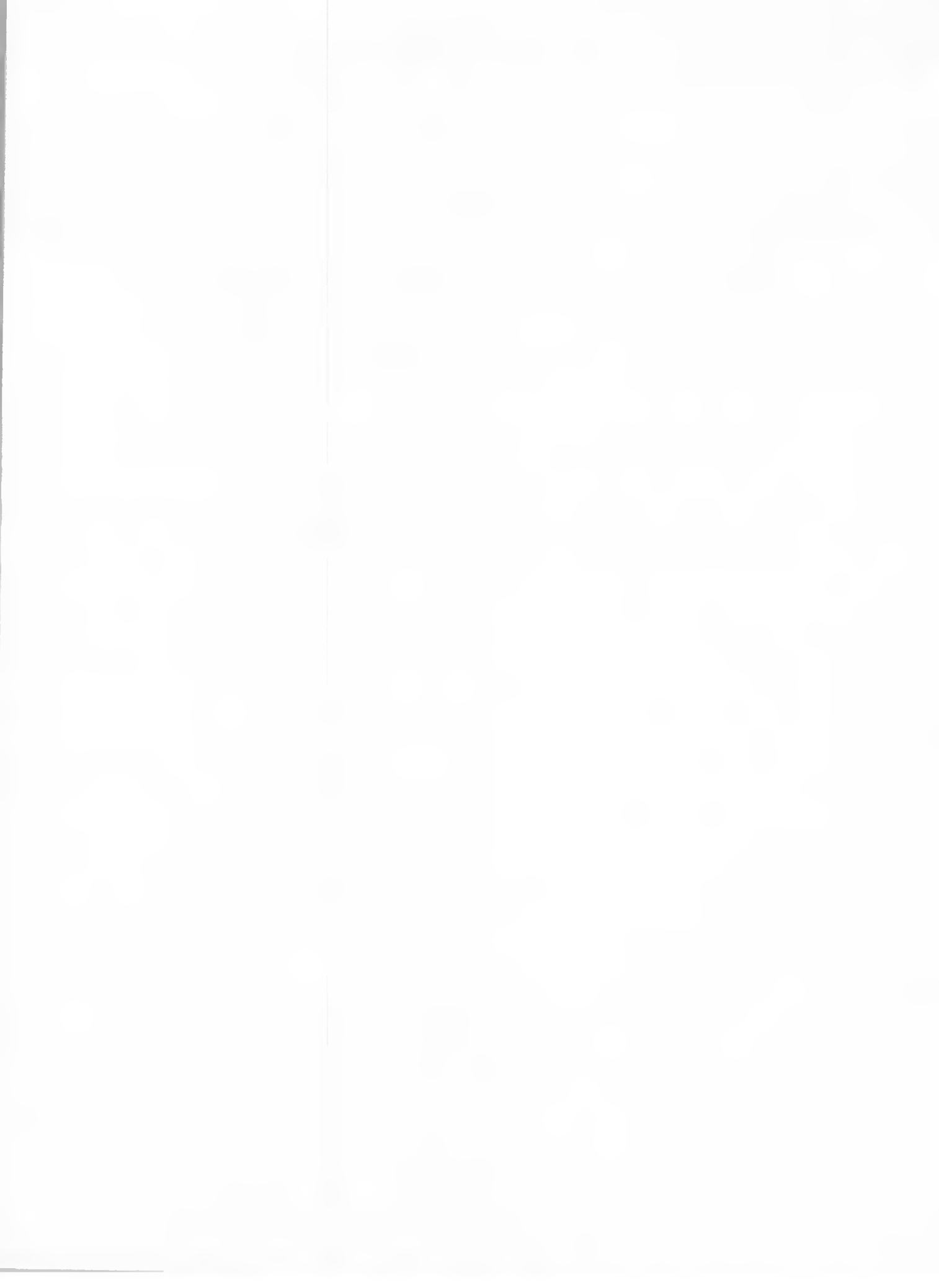
C. V.	G. L.	S. C.	C. M.	F
TRATAMIENTOS	5	59.83	11.97	1.04 N.S.
ERROR	18	207.50	11.53	
TOTALES	23	267.33		

C. V. = 3.62

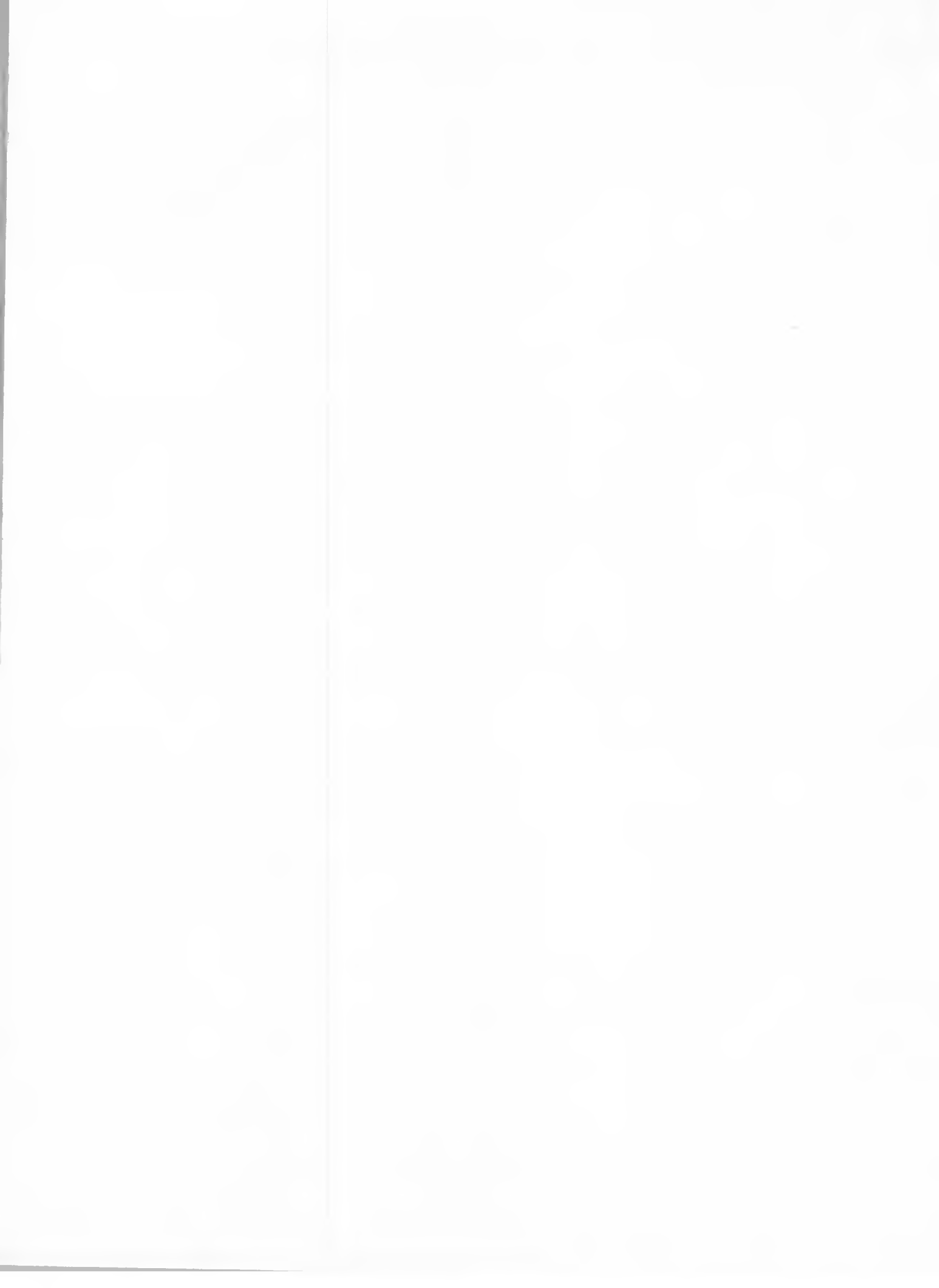
N. S. = No significativa

D. BIBLIOGRAFIA

1. ALDRICH, S.R. y LENG, E. R. Producción moderna del maíz. Trad. Oscar Tenreiro y Patricia Legusamón. Buenos Aires, Argentina. Hemisferio Sur, 1974. p.1.
2. AMARAL, A. Influencia do peso edo tamanho de sementes naqualidades fisiológica e na produção de graos de arroz. Lavouda Arrozadeira (Brasil).
3. BOYD, A.H. Procesamiento de Semillas. In Curso intensivo de adiestramiento posgrado en producción, procesamiento y comercialización de semillas. Cali, Colombia, 17 oct. - 11 nov. 1977. Cali, CIAT, 1977. pp. 3-4
4. POEY, F. Los componentes de rendimiento y su aplicación en la investigación agrícola. Guatemala, ICTA, boletín técnico N° 3, 1978. pp. 1-3
5. SILVA, J.M. Da. Influencia do tamanho de soja (Glycine max (L) Merrill) sobre a qualidade da sementes. Tese Eng. Rio Grande do Sul, Brasil. Universidad Federal de Pelotas, 1978. p. 3.



A N A L I S I S Y C O N T R O L D E C A L I D A D



LINEAMIENTOS FITOSANITARIOS PARA EL COMERCIO DE SEMILLAS

Alejandro Ferrer Z.
Fitopatólogo del IDIAP,
Panamá

RESUMEN

La semilla es un vehículo común para la diseminación de plagas y enfermedades, por lo que es necesario que se dicten algunas reglamentaciones básicas de control tanto a nivel local como a nivel internacional, para evitar los daños que estos organismos pueden ocasionar.

El intercambio o comercio de materiales propagativos o semillas, exige que existan algunos parámetros en los cuales se defina la relativa importancia económica de las diferentes plagas y enfermedades transportadas por semillas, que hasta la fecha no han sido claramente establecidas en nuestros países, principalmente por desconocimiento de las mismas, o de los métodos utilizados para su detección.

Dos de las principales razones para considerar el problema de sanidad de las semillas, son las constantes pérdidas ocasionadas por organismos transportados por la semilla, y el peligro de introducir plagas o enfermedades importantes en áreas libres de estos problemas. Mientras que las plagas son, obviamente más fáciles de detectar y de evaluar su daño, las enfermedades presentan un problema especial que debe ser analizado con mayor cuidado por los organismos encargados de los problemas fitosanitarios.

Estos aspectos deben ser analizados conjuntamente con productores de semillas y agrónomos desde el punto de vista técnico y científico.

Los lineamientos fitosanitarios que se proponen para el comercio de semillas, son los siguientes:

1. Deben evaluarse a nivel de laboratorio y de campo los daños ocasionados por cada uno de los organismos encontrados en semillas y definir tolerancias para ellos en la comercialización de éstas.
2. Debe establecerse cuáles enfermedades están sujetas a medidas cuarentenarias, previo estudio de las enfermedades existentes en una zona o país.
3. Deben establecerse procedimientos uniformes para la inspección y detección de las enfermedades transmitidas por semillas. Esto requerirá el esfuerzo conjunto de organismos nacionales e internacionales para el entrenamiento del personal que participaría en este trabajo.

4. Debe establecerse como un parámetro de calidad de la semilla, la prueba de sanidad de semillas (patología) en los análisis rutinarios de laboratorio. En Panamá, la Empresa Nacional de Semillas (ENASEM) utiliza como norma de compra el análisis de sanidad de semillas, por considerar que la calidad de las semillas altamente infectadas de hongos patógenos no pueden ser mejoradas significativamente con un tratamiento de fungicidas.
5. Debe promoverse la investigación de los problemas de patología de semillas sobre todo a nivel regional, para obtener un panorama exacto del alcance de estos problemas.
6. Debe exigirse el tratamiento de semillas para materiales que son comercializados fuera de las zonas donde se multiplican, para evitar problemas fitosanitarios en los campos de producción.

ECONOMIA Y COMERCIALIZACION

ANALISIS DE COSTOS EN PLANTAS ACONDICIONADORAS DE SEMILLAS

Joseph M. Prentice
Gerente administrativo. División
Agrícola. División de Sigma S.A.
Guatemala

A. INTRODUCCION

Una industria de semillas está formada de cinco etapas: investigación, producción de semilla básica, producción de semilla comercial registrada, acondicionamiento y mercadeo. En América Latina estas cinco etapas no han alcanzado generalmente un desarrollo total. Las primeras dos etapas descansan mayormente en la participación del sector público oficial, mientras que en las últimas tres, es el sector privado el que juega el papel más importante; pero son las plantas acondicionadoras de semillas las que complementan las otras etapas, supliendo a los agricultores cantidades apropiadas de semillas de buena calidad (1).

Las plantas acondicionadoras de semillas juegan un papel necesario y esencial en el establecimiento de una industria de semillas que pueda abastecer las necesidades de estas en un país latinoamericano, ya que actúan como demandantes y proveedoras en un mercado intermedio de semillas; actúan demandando la materia prima que proviene de agricultores productores de semillas y cinco proveedores de semilla comercial registrada para los agricultores comerciales.

Es debido a esta importancia que la naturaleza, organización, planificación y eficiencia de las diferentes actividades que componen los distintos tipos, tamaños y capacidades de plantas acondicionadoras de semillas son esenciales para países como Guatemala en donde la industria está evolucionando.

El establecimiento de una planta acondicionadora de semillas, presenta incógnitas de índole económico que deben ser estudiadas y analizadas detenidamente. ¿Cómo se utilizarán los recursos disponibles (capital, tierra, trabajo) eficientemente? ¿Cómo se planificará una producción en la que el uso de estos recursos sea óptimo? ¿Qué recursos de investigación, mantenimiento de la producción, representan el mayor rubro? ¿Cuánto deberá cobrar la futura empresa por seminario de acondicionamiento de materiales ajenos a la empresa? ¿Cuál es el volumen mínimo necesario para que resulte rentable prestar servicio? Estas incógnitas pueden ser contestadas analizando las cantidades de factores de producción, los recursos, productos y los respectivos precios, que forman conjuntamente los costos de inversión y manejo que una planta acondicionadora de semillas tendrá para un determinado período productivo (2).

1. Objetivos del Estudio

Primordialmente se perseguía la descripción de los factores más influyentes en los costos de producción de una planta acondicionadora de semillas de maíz, frijol, arroz y sorgo para Guatemala. También se perseguía la identificación y clasificación de los costos de producción y el análisis de rentabilidad que una empresa de este tipo tendrá en un medio como Guatemala.

B. MATERIALES Y METODOS

Para poder elaborar el presupuesto de una planta acondicionadora de semillas de maíz, frijol, arroz y sorgo con una capacidad de 2 000 toneladas métricas al año en Guatemala, que permita identificar, describir y organizar los costos de administración, manejo y producción de una planta de este tipo, se siguió la siguiente metodología, compuesta de dos partes:

La primera se llevó a cabo en Colombia. En esta etapa, 13 plantas acondicionadoras de semillas fueron analizadas mediante un cuestionario de 36 preguntas que fue elaborado por el autor y el "staff" de la Unidad de Semillas del Centro Internacional de Agricultura Tropical (CIAT) en Cali, Colombia. Este cuestionario fue ensayado previamente a su distribución.

El cuestionario fue contestado por los dueños y los administradores de las plantas seleccionadas por la Unidad de Semillas del CIAT como representativas. El autor fue conducido por la planta primero y luego fue contestado el cuestionario. Todas las preguntas en el cuestionario estuvieron orientadas a identificar las características más importantes de una planta acondicionadora de semillas funcional, su organización, su eficiencia, el uso de recursos de acuerdo con el tamaño de la misma y los tipos de cultivos bajo manejo.

En Guatemala se procedió a la elaboración de un presupuesto para una planta "tipo" con capacidad de 2 000 toneladas métricas por año, para el acondicionamiento de semillas de maíz, frijol, arroz y sorgo. Este presupuesto nació del análisis de las 468 preguntas recabadas (3). Los precios de la maquinaria y del equipo, fueron obtenidos de cotizaciones recabadas en el CIAT y en el Instituto de Ciencia y Tecnología Agrícola (ICTA) en Guatemala. Los precios de los recursos utilizados, construcciones y materiales fueron recabados de diferentes compañías e instituciones de Guatemala.

Se asumió que la planta acondicionadora de semillas trabajaría con las siguientes proporciones del volumen total de semillas para su acondicionamiento: maíz variedad, 20%; Maíz híbrido, 25%; sorgo variedad, 15%; sorgo híbrido, 15%; frijol, 10%; arroz, 15%. Estas proporciones fueron usadas para facilitar los cálculos y que los cuatro cultivos estuvieran incluidos en el presupuesto.

También se asumió que la bodega de almacenamiento estaría localizada en la ciudad de Guatemala, ya que ésta presenta condiciones para el almacenamiento de semillas que son casi óptimas, lo que resulta en un ahorro en la inversión por no tener que controlar el ambiente.

C. RESULTADOS

Las proporciones asumidas con que la planta "tipo" funcionaría, se presentan en el Cuadro 1, el cual especifica los porcentajes de materia prima que se acondicionarían, así como los porcentajes resultantes de semilla y desecho comercial (desecho mercadeable).

CUADRO 1. PORCENTAJE Y CANTIDADES EN TONELADAS METRICAS DE SEMILLA COMERCIAL. RECHAZOS COMERCIALES PARA UNA PLANTA ACONDICIONADORA DE SEMILLA CON CAPACIDAD DE 2 000 TONELADAS METRICAS AL AÑO EN GUATEMALA, EN 1980.

Cultivo	Materia	Prima	Semilla		Rechazo	
	%	T.M.	%	T.M.	%	T.M.
Maíz variedad	20	200	76	152	14	28
Maíz híbrido	25	250	76	190	14	35
Sorgo variedad	15	150	80	120	14	21
Sorgo híbrido	15	150	80	120	14	21
Arroz	15	150	73	110	13	20
Frijol	10	100	63	63	20	20

Deberá tenerse presente, que cualquier otra distribución de cultivos podría resultar en menores (mayores) inversiones y mayores (menores) ingresos netos, ya que la selección de maquinaria se hace de acuerdo al (los) cultivo (s) que ha (n) de ser acondicionado (s).

Los estimados de la construcción fueron determinados después de entrevistar a una compañía constructora. Lamentablemente estos precios no incluían los costos de instalaciones eléctricas. Estos costos se presentan en el Cuadro 2.

CUADRO 2. DIMENSIONES Y COSTO TOTAL DE CONSTRUCCION DE UN LABORATORIO DE ANALISIS, UNA PLANTA ACONDICIONADORA Y SU BODEGA PARA GUATEMALA, EN 1980 (PLANTA CON CAPACIDAD DE 2 000 TONELADAS METRICAS AL AÑO)

Construcción	Cargo (m)	Ancho (m)	Altura (m)	Costo (Q)
Laboratorio	7.5	2	3	1 730
Planta	11	9	8	9 300
Bodega	15	15	7	15 405

Al equipo y a la construcción se les dio un término de 10 y 20 años de vida útil y a ambos se les calculó su depreciación anual usando el método de línea recta (2). Para calcular los costos de servicio, seguros e impuestos, el valor de 1 por ciento y 1.5 por ciento de su costo nuevo, fue añadido a la depreciación anual (2). Estos datos pueden observarse en el anexo 1, en el que el presupuesto anual para una planta acondicionadora de semillas de maíz, arroz, frijol y sorgo con capacidad para 2 000 toneladas métricas está detallado (3).

Como se ha mencionado antes, los datos sobre cantidades de insumos y clase de recursos necesarios para el funcionamiento de esta planta, se obtuvieron en la encuesta realizada en Colombia; asimismo, los de los precios fueron obtenidos en Guatemala.

Las principales fuentes de egresos (costos) que fueron identificadas para la planta tipo, están comprendidas en dos grupos:

Costos fijos. Son aquellos en que se incurre independientemente del volumen de producción.

- a. Depreciación de la construcción.
- b. Depreciación de la maquinaria.
- c. Seguros y mantenimiento de construcciones.
- d. Seguros y mantenimiento de maquinaria y equipo.
- e. Mano de obra permanente.

Costos variables. Son aquellos que varían con el volumen de producción ya sea directa o indirectamente:

- a. Empaques.
- b. Pérdida de empaques.
- c. Certificación.

- d. Insecticidas.
- e. Fungicidas.
- f. Mano de obra temporal.
- g. Combustibles.
- h. Energía eléctrica.
- i. Agua.
- j. Materia prima
- k. Costo de oportunidad de capital de inversión.
- l. Costo de oportunidad de capital de trabajo.
- m. Amortización de capital prestado.
- n. Intereses sobre préstamos.

Como fuentes de ingreso sólo se identificaron las siguientes:

- a. Ingresos por semilla comercial registrada.
- b. Ingresos por rechazo comercial.

Los ingresos pueden ser analizados de diferentes formas como se presentan en el Cuadro 3. Los ingresos sobre los costos variables indican rentabilidad a corto plazo. Si la empresa cubre los costos variables, pero no los fijos, entonces producirá hasta que el equipo necesite reposición. Los ingresos netos (ingresos sobre costos totales) indican rentabilidad a largo plazo. Los costos totales deben cubrirse para permanecer en el negocio.

CUADRO 3. RENTABILIDAD EN QUETZALES DE UNA PLANTA ACONDICIONADORA DE SEMILLAS DE MAIZ, FRIJOL, ARROZ Y SORGO CON CAPACIDAD DE 2 000 TONELADAS METRICAS POR AÑO PARA GUATEMALA, EN 1980.

Concepto	Quetzales (miles)
Costos variables	1 083.3
Costos fijos	60.2
Costos totales	1 143.5
Ingresos	1 245.2
Ingresos/costos variables	161.9
Ingresos/costos totales	102.7

Tanto a corto plazo como largo plazo, la planta demuestra rentabilidad; los costos variables son aquellos que suman el mayor rubro, incrementando el capital de trabajo anual de la planta y así, su inversión en funcionamiento y manejo.

D. RESUMEN Y CONCLUSIONES

El principal objetivo de este trabajo es el de proporcionar la rentabilidad de una planta acondicionadora de semillas en Guatemala para maíz, frijol, arroz y sorgo. Este presupuesto se basó en lo siguiente:

Los datos técnicos fueron obtenidos de un total de 36 preguntas de los cuestionarios propuestos a 13 compañías de semillas en Colombia, escogidas por la Unidad de Semillas del CIAT. La información de precios y los datos sobre costos fueron recabados en Guatemala. Los resultados describen la estructura de costos, los recursos que se utilizan y la magnitud de la inversión para una planta de esta capacidad y tamaño.

El planeamiento y establecimiento de una planta acondicionadora de semillas requiere una alta inversión de tiempo y capital. La cantidad de capital inicial varía directamente en relación con el tamaño de la planta y son las construcciones y la maquinaria los recursos más caros. La decisión de comprar maquinaria nueva o usada deberá evaluarse en términos de dependencia, eficiencia, vida útil, mantenimiento y de la disponibilidad de capital.

El éxito que logre una empresa de este tipo, dependerá del planeamiento, construcción, organización, desarrollo y manejo que tenga la planta que sea establecida. La parte administrativa y de análisis económico de la productividad juega un papel vital, ya que es ella la que analiza, planifica y controla que los recursos físicos, humanos y de capital sean utilizados óptimamente para maximizar los ingresos de la empresa.

E. BIBLIOGRAFIA

1. BECKER, M. Castle, E. y Smith, F.J. Farm Business Management. Macmillan Publishing Co. 1962. New York. 340 p.
2. DOUGLAS, J. Successful Seed Programs: A Planning and Management Guide. Westview Press, 1980. Colorado. 302 p.
3. PRENTICE, J. Economic Analysis of seed production and Conditioniuf in Colombia and Guatemala. Tesis de grado para Maestría en Ciencias Agrícolas. Departamento de Economía Agrícola, Universidad de Florida. Diciembre, 1981. p. 223.

PARA UNA PLANTA ACONDICIONADORA PARA SEMILLAS DE
MAIZ, ARROZ, FRIJOL Y SORGO.
CON CAPACIDAD DE 2 000 TONELADAS METRICAS POR AÑO
PARA GUATEMALA EN 1 9 8 0

Artículo	Años Vida	#	Costo Nuevo Por Unidad	Costo Total	Valor de Salvamento	Depreciación Anual	Reparación ..01%	Seguro .01%	Impuesto .015	Total
<u>Construcción</u>										
Edificio de laboratorio	20	1	1730.00	1730.00	210.30	76.00	17.00	17.00	26.00	136.00
Edificio para Planta	20	1	9300.00	9300.00	1130.60	408.00	93.00	93.00	139.50	733.50
Cuarto de Almacenaje	20	1	15405.00	15405.00	1872.90	677.00	154.00	154.00	231.00	1216.00
<u>Equipo de Laboratorio</u>										
Homogenizador	10	1	581.00	581.00	202.30	37.85	5.81	5.81	8.71	58.18
Determinador de Humedad	10	1	1088.00	1088.00	380.80	70.72	10.88	20.88	16.32	108.70
Balanza de Torsión	10	1	534.00	534.00	186.90	34.71	5.34	5.34	8.01	53.40
Zarandas	10	1	130.00	130.00	45.50	8.45	1.30	1.30	1.95	13.00
Germinador	10	1	1500.00	1500.00	525.00	97.50	15.00	15.00	22.50	150.00
Ejemplares	10	1	288.00	288.00	100.80	18.72	2.88	2.88	4.32	28.80
Balanza Analítica	10	1	2500.00	2500.00	875.00	162.50	25.00	25.00	37.50	250.00
Germinador de Arena	10	10	5.00	50.00	17.50	3.25	0.50	0.50	0.75	5.00

Artículo	Años Vida	#	Costo Nuevo por Unidad	Costo Total
<u>Construcción</u>				
Construcción de Edificio	20	1	1,730.00	1,730.00
Edificio para Planta	20	1	10,560.00	10,560.00
Cuarto de Almacenaje	20	1	23,840.00	23,849.00
<u>Equipo de Laboratorio</u>				
Homogenizador	10	1	581.00	581.00
Determinador de Humedad	10	1	1,088.00	1,088.00
Balanza de Torsión	10	1	534.00	534.00
Zarandas	10	1	130.00	130.00
Germinador	10	1	1,500.00	1,500.00
Ejemplares	10	1	288.00	288.00
Balanza Analítica	10	1	2,500.00	2,500.00
Germinador de Arena	10	10	5.00	5.00

<i>Valor de Salvamento</i>	<i>Depreciación Anual</i>	<i>Reparación</i>	<i>Seguro .01%</i>	<i>Impuestos .015%</i>	<i>Total</i>
210.30	76.00	17.00	17.00	26.00	136.00
1,283.90	463.80	105.60	105.60	158.40	833.40
2,098.00	1,047.00	238.40	238.40	357.60	1,881.40
202.50	37.85	5.81	5.81	8.71	58.18
300.80	70.72	10.88	10.88	16.32	108.80
186.90	34.71	5.34	5.34	8.01	53.40
45.50	8.45	1.30	1.30	1.95	13.00
525.00	97.50	15.00	15.00	22.50	150.00
100.00	18.50	2.88	2.88	4.32	28.80
875.00	162.50	25.00	25.00	37.50	250.00
17.50	3.25	0.50	0.50	0.75	5.00

Silos flojo Radial	10	2	8824.00	17648.00
Máquina Aire Zaranda	10	1	26800.00	26800.00
Cilindro Separador	10	3	3200.00	9600.00
Clasificador Precisión	10	3	7256.00	21768.00
Mesa de Gravedad	10	2	17736.00	35472.00
Tratadora	10	1	19110.00	19110.00
Silos de Almacén	10	10	11414.00	114140.00
Elevador Canjillones 13 Mts.	10	2	4121.00	8242.00
Elevador Canjillones 6 Mts.	10	1	1902.00	1902.00
Elevador Canjillones 2 Mts.	10	8	634.00	5072.00
Faja Transportadora 12 Mts.	10	1	3480.00	3480.00
Faja Transportadora 7 Mts.	10	2	2010.00	4060.00
Faja Transportadora 30 Mts.	10	2	8700.00	17400.00
Balanza de Plataforma	20	1	16000.00	16000.00
Empacadora	10	2	300.00	600.00
Cosedora	10	1	425.00	425.00
Pesa	10	1	3000.00	3000.00
Silos de Descarga	10	6	2500.00	15000.00

6176.80	1147.12	176.48	176.48	264.72	1764.80
9380.00	1742.00	268.00	268.00	402.00	2680.00
3360.00	624.00	96.00	96.00	144.00	960.00
7619.00	1415.00	217.70	217.70	326.50	2176.90
12415.00	2305.00	354.70	354.70	354.70	3547.10
6689.00	1242.00	191.10	191.10	286.00	1910.20
39949.00	7419.10	1141.40	1141.40	3994.90	13696.80
3885.00	535.70	82.40	82.40	123.60	824.10
666.00	123.60	19.00	19.00	28.50	190.10
1775.00	329.70	50.70	50.70	76.00	507.10
1218.00	226.20	34.80	34.80	52.20	348.00
1421.00	264.00	40.60	40.60	60.90	406.10
6090.00	1131.00	174.00	174.00	261.00	1740.00
1945.00	702.75	160.00	160.00	240.00	1262.75
210.00	39.00	6.00	6.00	9.00	60.00
51.00	37.40	4.25	4.25	6.37	52.27
1050.00	195.00	30.00	30.00	45.00	300.00
5250.00	975.00	150.00	150.00	225.00	1500.00

Artículo	Número Trabaj	Salario Mensual	Numero Meses
<u>Labor</u>			
Agrónomos	2	300.00	12
Encargado de Planta	1	200.00	12
Secretarias	2	150.00	12
Laboratorista	1	175.00	12
Contador	1	175.00	3
Trabajadores	6	80.00	12
Total Costo Fijo			

Sub-T	Seguro .05%	Aguinaldo	Total
7200.00	360.00	600.00	8160.00
2400.00	120.00	200.00	2720.00
3600.00	120.00	200.00	2720.00
2100.00	105.00	175.00	2300.00
525.00	26.75	-----	551.25
5760.00	288.00	960.00	7008.00
			\$60218.15

<u>Empaque</u>		Toneladas	
Maíz Variedad	25		304
Maíz Híbrido	25		380
Sorgo Variedad	25		240
Sorgo Híbrido	25		240
Arroz	62.5		220
Frijol	25		126
		Dolares	Porcentaje
		por	de
		Bolsa	Pérdida
<u>Pérdidas en Materiales de Empaque</u>			
Maíz Variedad	.185		3.5
Maíz Híbrido	.185		3.5
Sorgo Variedad	.185		3.6
Sorgo Híbrido	.185		3.6
Arroz	.185		1.5
Frijol	.185		3.9

3520	.185	1108.80
5040	.185	932.40

<i>Número de Bolsas Usadas</i>	<i>Número de Bolsas Perdidas</i>	<i>Total</i>
--	--	--------------

12160	425.6	78.75
15200	532.0	98.40
9600	345.6	64.00
9600	345.6	64.00
3520	52.8	16.60
5040	196.6	36.37

Maíz Híbrido	310
Sorgo Variedad	240
Sorgo Híbrido	240
Arroz	220
Frijol	126

Número
de
Toneladas

Certificación

Maíz Variedad	304
Maíz Híbrido	380
Sorgo Variedad	240
Sorgo Híbrido	240
Arroz	220
Frijol	126

<i>Porcentaje de Pérdida</i>	<i>Numero de Toneladas</i>	<i>Quetzales por Tonelada</i>	<i>Total</i>
--------------------------------------	------------------------------------	---------------------------------------	--------------

2.5	7.6	661.50	5027.40
2.5	9.5	815.86	7750.50
1.0	2.4	617.40	1481.75
1.0	2.4	815.85	1958.00
2.0	4.4	705.60	3404.60
1.0	1.26	970.20	1222.45

<i>Quetzales por Tonelada</i>	<i>Total</i>
---------------------------------------	--------------

2.20	608.80
2.20	836.00
2.20	528.00
2.20	528.00
2.20	484.00
2.20	277.20

Para todos los cultivos	1,510	4.0
Aldrin		
<u>Fungicidas</u>		
Para todos los cultivos	1,510	5.0
TLCD		

Número de

Trabajadores

Salario

Trabajadores Temporales

Trabajadores

10

80

Número

Galones/Ton.

Combustibles

Gasolina

2

1.50 *

7,550

4.30

32,465.00

Seguro

Meses Total .01% Total

4 3,200 32.90 3,232.00

Quetzales/¢l. Total

.95 2,151.75

Continuación Presupuesto

	KW/Mes	Total/KW	Q./KW Demandados	Q/KW Consumo	Ajuste X Combustible	Total
<u>Energía Eléctrica</u>						
De acuerdo a 40 KW instalados 25 días por mes	1,000	12,000	2.4818	0.1050	0.0154	32,226.40

	Galones X Mes	Total Galones	Quetzales X Galón	Total
<u>Agua</u>				
Consumo mínimo	10,000	120,000	0.00025	30.00

Número de

Toneladas

Cultivos

Maíz Variedad	400
Maíz Híbrido	500
Sorgo Variedad	300
Sorgo Híbrido	300
Arroz	300
Frijol	200

Quetzales por

Tonelada

Total

264.60

108,540.00

362.80

176,000.00

264.60

79,380.00

352.80

105,840.00

308.70

92,610.00

617.40

123,480.00

Costo de Oportunidad

Capital de Trabajo 857,497.10

Capital de Inversión 352,825.00

Amortización del Préstamo

5 - 10 por ciento 1,710,322.10
sobre el capital
prestado.

Porcentaje

Intereses

Capital de Trabajo 857497.10

Capital de Inversión 352825.00

Costo Total

.07	60,024.79
.07	24,697.75
.06	72,619.32

Quetzales

Total

.11	94324.60
.11	38810.75
	1083346.40
	1143564.55

Maíz Variedad	304
Maíz Híbrido	380
Sorgo Variedad	240
Sorgo Híbrido	240
Arroz	220
Frijol	126

Maíz Variedad	56
Maíz Híbrido	70
Sorgo Variedad	42
Sorgo Híbrido	42
Arroz	40
Frijol	60
Total Ingreso	
Ingreso Neto	

815.85	310,023.00
617.40	148,176.00
815.85	195,804.00
705.60	155,232.00
970.20	122,245.20
220.50	12,348.00
220.50	15,435.00
264.60	11,113.20
264.60	11,113.20
573.30	22,931.00
661.50	39,690.00
	1,245,207.40
	101,642.95

DEMANDA REAL Y POTENCIAL DE SEMILLA DE FRIJOLES
(Phaseolus vulgaris L.) EN GUATEMALA

Oscar René Leiva R.
Director del Instituto de Inves-
tigaciones Agronómicas de la Fa-
cultad de Agronomía, Universidad
de San Carlos. Guatemala

RESUMEN

Por medio del presente estudio se ha podido detectar que la demanda de semilla de frijol de los agricultores de Guatemala se ha cuadruplicado del año 1981 en relación con la que, a través de las empresas productoras de semilla de este país, se espera vender en 1982.

A. INTRODUCCION

El frijol común (Phaseolus vulgaris L.) es el segundo de los cultivos básicos en la dieta diaria del guatemalteco. Ocupa también este lugar en el área de dichos productos en que se cultiva. Sin embargo, nos encontramos ante la desagradable situación de no poder producir siquiera la cantidad que demanda la población de este país, por lo que éste necesita recurrir a la importación de este producto de los países que puedan proporcionarlo en venta, en el momento en que se requiere.

Las causas esenciales del problema que se describe las constituyen principalmente, la baja productividad que obtienen quienes se dedican a la producción del frijol. Esta baja productividad es generada fundamentalmente por las causas siguientes, que se enumeran en orden de importancia:

1. Uso de suelos marginales para la producción del cultivo.
2. El frijol se cultiva generalmente en asocio con otros productos (maíz y sorgo, por ejemplo), por lo que este cultivo sufre los mayores efectos de la competencia.
3. La producción de frijol está casi exclusivamente en manos de pequeños agricultores, que son precisamente los que menor acceso tienen a los principales medios de producción agrícola, tales como: tierras apropiadas, crédito agrícola e insumos indispensables para la actividad, como lo son las semillas mejoradas de buena calidad y los agroquímicos necesarios.

Conociendo como en efecto se conoce actualmente que el uso de las semillas mejoradas de óptima calidad es un insumo indispensable en la producción agrícola moderna, en este estudio se presenta un análisis de la situación que en este sentido impera en Guatemala, en lo que se refiere al cultivo del frijol.

B. DEMANDA POTENCIAL

Para determinar este tipo de demanda, se ha recurrido a la revisión de los estudios más recientes que se han hecho al respecto. En tal sentido, se han tomado como base los realizados por Echandi (2) y por Céspedes (1).

Según un estudio efectuado por la FAO y citado por Echandi (2), la producción en el área sembrada, el rendimiento y el consumo de frijol en Guatemala, ocurren tal como se presenta en el Cuadro 1.

CUADRO 1. PRODUCCION, AREA SEMBRADA, RENDIMIENTO Y CONSUMO DE FRIJOL POR AÑO EN GUATEMALA DE 1974 A 1979.

AÑO	PRODUCCION (000 T.M.)	AREA SEMBRADA (000 Ha)	RENDIMIENTO (Kg/Ha)	CONSUMO (000 TM)
1974-75	77.5	101.0	767.0	83.6
1975-76	86.9	158.0	550.0	90.8
1976-77	92.9	167.8	554.0	92.1
1977-78	85.0	126.0	532.0	87.0
1978-79	81.0	135.0	596.0	88.0

Fuente: AID-ROCAP. The Central American Food grain situation, 1976; FAO, Anuario de producción, Vol. 29-33, 1975-1979.

Como puede verse en el Cuadro anterior, la tendencia de la producción del frijol para grano ha declinado hacia la existencia de un déficit anual que lógicamente ha tenido que llenarse comprando el producto en el extranjero. La razón fundamental es el acentuado rendimiento bajo por unidad de área, tal como se observa en este mismo Cuadro.

Céspedes y Lizano, citados por Echandi (2), trazan algunas proyecciones de los requerimientos de semilla de frijol para Guatemala en el quinquenio 1981-85. Estas proyecciones parten de: a) series históricas relativas a las áreas cultivadas, las cuales fueron proyectadas siguiendo la tendencia mostrada en el quinquenio anterior y b) datos provenientes de los documentos: Estudio-diagnóstico de la situación de semillas de granos básicos para el área de Centroamérica y Panamá; Análisis de recursos físicos del sector semillas Centroamérica y Panamá; Reunión Técnica Regional sobre semillas mejoradas de granos básicos; y Bases para el establecimiento de un programa permanente de capacitación en semillas para Centroamérica y Panamá.

El Cuadro 2 que sigue presenta las proyecciones del área sembrada con frijol en el quinquenio 1980-85, según Céspedes y Lizano (1).

CUADRO 2. PROYECCIONES DEL AREA SEMBRADA CON FRIJOL EN GUATEMALA, 1980-85

AÑO	MILES DE HECTAREAS
1980	137.5
1981	140.6
1982	143.4
1983	146.0
1984	148.4
1985	150.6

Fuente: SIECA, FAO y Aguirre. Tomado de Céspedes y Lizano (1)

La experiencia indica que cuando el frijol se siembra con métodos semimecanizados (con el auxilio de bueyes), se necesitan unos 50 Kg/Ha de semilla; esto es señalado también por Céspedes y Lizano (1). Con base en área de siembra y las necesidades de semilla, se calcula (Cuadro 3) que la demanda potencial de semilla de frijol es como sigue.

CUADRO 3. DEMANDA POTENCIAL DE SEMILLA DE FRIJOL BASADA EN LAS PROYECCIONES DE 1980 A 1985 EN GUATEMALA

AÑO	AREA A SEMBRARSE (Miles de Has.)	CANTIDAD DE SEMILLA REQUERIDA (T.M.)
1980	137.5	6.875
1981	140.6	7.030
1982	143.4	7.170
1983	146.0	7.300
1984	148.4	7.420
1985	150.6	7.530

Con base en el Cuadro 3 anterior, se calcula que para 1985 existiría una demanda potencial de semilla de frijol de unas 7.539 T.M. (unos 165 660 quintales).

Para que esta demanda potencial llegue en un momento dado a convertirse en demanda real de semilla mejorada, se necesitaría que el agricultor cambiara su semilla año por año, que sería realmente lo ideal, porque como se sabe, existen muchas enfermedades del frijol que se transmiten por semilla y que el agricultor va acumulando año tras año al utilizar la misma semilla. Sin embargo, Echandi, Céspedes y Lizano señalan que la experiencia demuestra que los agricultores que usan semillas mejoradas, sólo cambian aquellas semillas producidas por libre polinización cada 3 a 4 años. Esto último es importante que se tome en cuenta en la planificación anual de producción de semilla.

C. DEMANDA REAL

Con el fin de establecer cuál ha sido la demanda verdadera de semilla de frijol en Guatemala, se realizó una encuesta entre las principales empresas que producen y comercializan semillas mejoradas en el país. De esta manera pudo conseguirse la información que se anota en el Cuadro siguiente.

CUADRO 4. DEMANDA REAL DE SEMILLA DE FRIJOL PARA 1981 Y PROYECCIONES DE PRODUCCION PARA 1982 EN GUATEMALA

EMPRESA O INSTITUCION	VENTA EN 1981		PROYECCIONES DE PRODUCCION 1982	
	(T.M.)	(qq)	(T.M.)	(qq)
SIGMA	9.2	200	80.6	1.750
ICTA	18.2	395	92.2	2.000
SUPERB	11.5	250	----	-----
TOTALES	38.9	845	172.8	3.750

Como puede observarse en el Cuadro 4 anterior, la producción proyectada para 1982 por dos empresas cuadruplica la demanda real existente en el año anterior. Es interesante analizar esta situación, puesto que ella no obedece a un capricho de las mencionadas empresas. Esta situación es la resultante de la demanda existente el año pasado de varios agricultores a quienes no se les pudo ofrecer la semilla requerida, sencillamente porque no la había.

El Ing. René Velásquez (3), Gerente de Producción de SIGMA, informó que había recibido solicitudes de semilla por 41.5 t.m. (900 qq) que no pudieron venderse por no tener en existencia tal cantidad. Estas solicitudes provenían de agricultores grandes de la costa sur que habían restringido sus siembras en el cultivo de algodón, ante los altos costos de producción y los bajos precios en el mercado internacional de este producto.

Lo anterior es una clara explicación de lo que sucederá en Guatemala con la demanda de semillas mejoradas, cuando el gran agricultor se decida a participar en la producción de granos básicos en el país. Indudablemente como consecuencia de este hecho, la industria de semillas se desarrollaría más rápidamente.

D. ESTRATEGIAS PARA AUMENTAR LA DEMANDA REAL DE FRIJOL EN GUATEMALA

Es indudable que en el país existen variedades mejoradas con buen potencial de rendimiento, tales como Suchitán, ICTA-Jutiapa, ICTA-Tamazulapa e ICTA-Quetzal. Estas tres últimas con algún grado de tolerancia al virus del mosaico dorado, que es una enfermedad muy seria en las principales zonas frijoleras del país. Ese formidable potencial de rendimiento acumulado en las variedades mejoradas, no se está aprovechando para que el país se convierta en un excelente productor de frijol, debido a que la demanda de semilla mejorada de los agricultores, aún es insignificante.

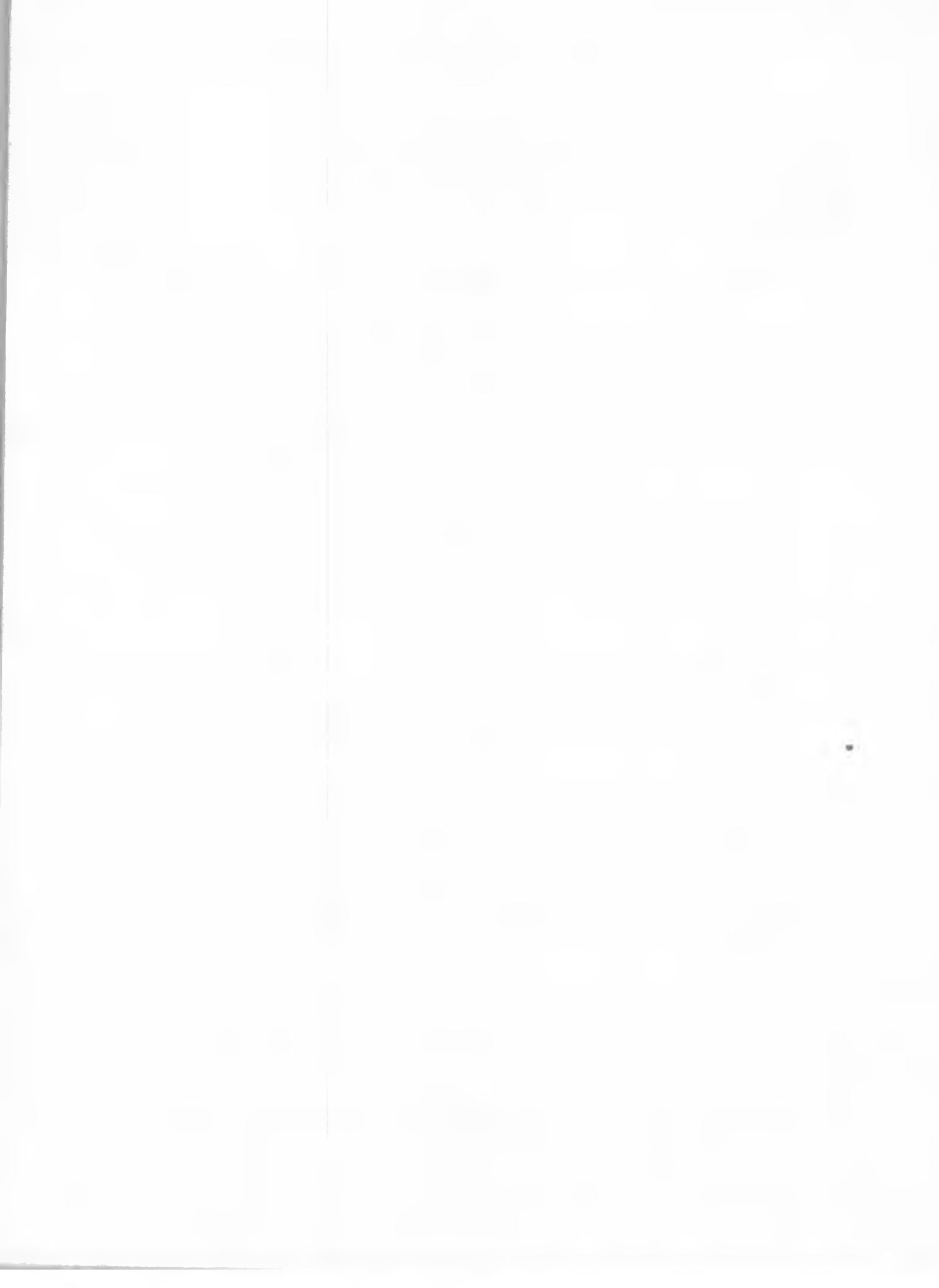
Para aumentar esa demanda, se proponen las siguientes estrategias:

1. Que los extensionistas recomienden el cultivo del frijol preferentemente en buenos suelos (planos o poco inclinados y de buena fertilidad), pues sólo en ellos es menos aventurado el cultivo y el agricultor que los posee está en mayor capacidad de invertir en el insumo "semilla".
2. Que se haga una buena promoción de parte del Programa de Frijol de ICTA, de los servicios de extensión y de las principales empresas productoras de semillas sobre las ventajas de usar semillas mejoradas, enfatizando sobre todo en el problema de la transmisión de enfermedades por medio de semillas producidas sin ningún control.
3. Que se produzca semilla en la misma época en que se produce frijol para grano, tratando de producir al más bajo costo posible, ya que la semilla en este caso, no debe tener un costo muy superior al grano comercial, a fin de motivar al agricultor para que use semilla mejorada en lugar de "cualquier grano" como semilla.

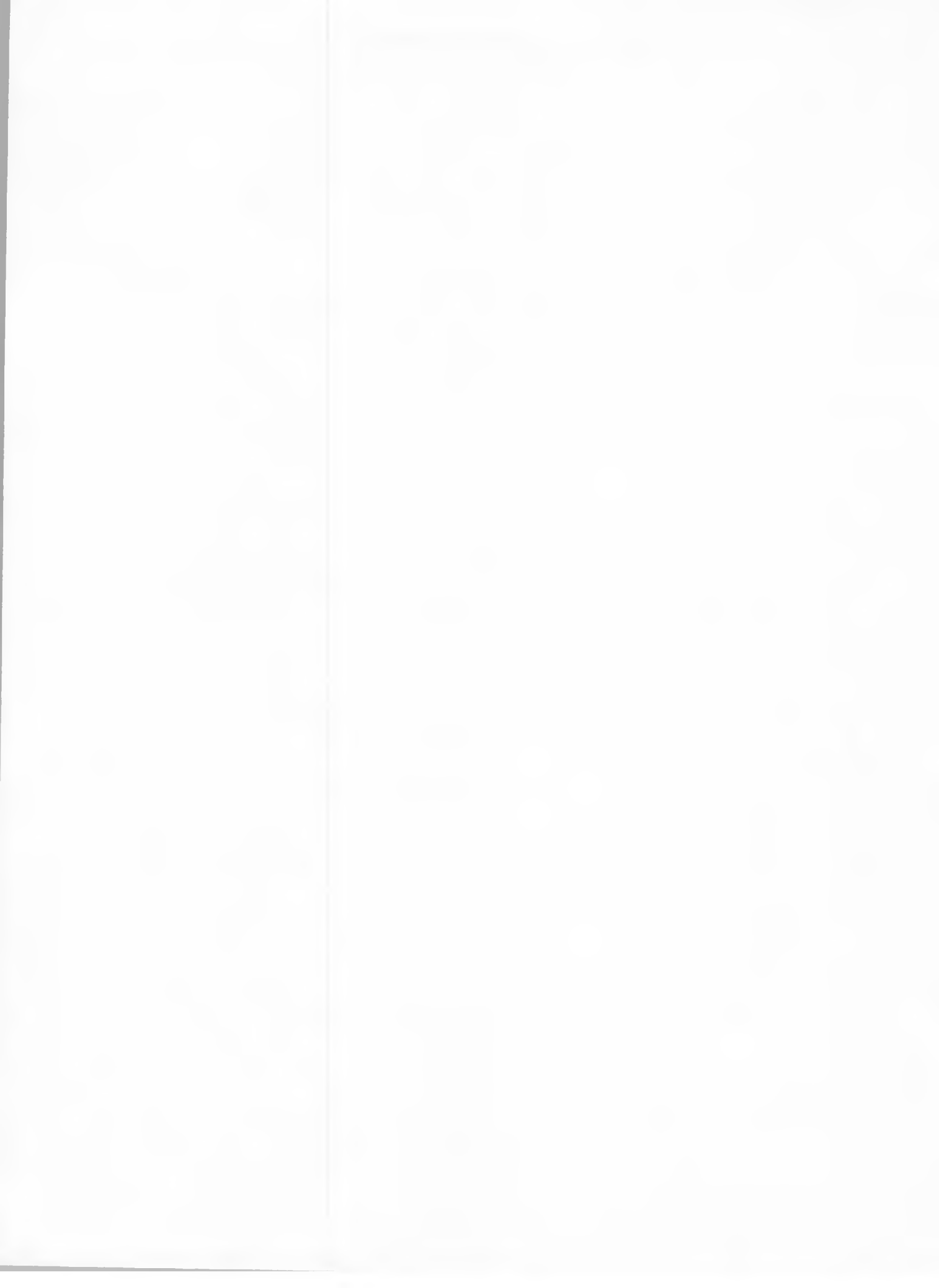
Se sugiere para ello aprovechar la época de "segunda", para cosechar en época seca (finales de octubre o noviembre) y evitar problemas con el secado de la semilla.

E. BIBLIOGRAFIA

1. CESPEDES, V.H. y E. LIZANO. La Producción de semilla de granos básicos en Centroamérica y Panamá. 1981. IICA Mecanografiado, 53 p.
2. ECHANDI Z., R. El Sector de semillas en Centroamérica y Panamá. Proyecciones a 1985, Análisis Económico. 1981. CIGRAS, Universidad de Costa Rica.
3. VELASQUEZ, R. Comunicación personal.



LEGISLACION, EDUCACION Y PROMOCION



ENSEÑANZA Y CAPACITACION EN SEMILLAS A NIVEL UNIVERSITARIO

Juan Carlos García
Profesor investigador. Departamento de Fitotecnia de la Universidad Autónoma. Chapingo, México

RESUMEN

La fitogenética es una de las disciplinas que ha desempeñado un papel preponderante en el aumento de la producción. El insumo responsable de la transmisión del potencial genético del material liberado por el fitomejorador, es la semilla. Así, tanto la calidad genética como física de ésta constituyen las características esenciales de lo que es una semilla de buena calidad.

Para que esta confiabilidad exista, es necesario que los técnicos responsables de los programas que forman parte de las diferentes etapas de la producción, recepción y conservación de la calidad genética y física de la semilla, así como de la comercialización de ésta, cuenten con la capacitación técnica requerida; además de que como técnicos, cumplan con la responsabilidad de orientar, auxiliar y motivar al campesino en el uso y manejo de la semilla.

Para que esto pueda suceder con eficiencia y eficacia, es conveniente y necesario que cuenten por lo menos con el adiestramiento teórico-práctico como resultado de una enseñanza superior que haya sido ofrecida mediante el desarrollo de cursos en producción y tecnología de semillas, y que tales cursos hayan estado acordes con la tecnología y la problemática del país.

A. INTRODUCCION

La producción de semillas es una actividad especializada que debe ser practicada por manos expertas para producir, cosechar, procesar, administrar y comercializar este importante insumo. Y para esto se requiere un adiestramiento calificado.

A efecto de que la aplicación de los resultados de la investigación agrícola pueda llegar con la mayor eficiencia a los agricultores, se requiere incrementar la disponibilidad de técnicos con adiestramiento especializado, que permita conducir eficientemente los programas de producción de semillas.

Inexplicablemente, el área relacionada con la tecnología de semillas ha recibido durante mucho tiempo en la gran mayoría de los países latinoamericanos, una atención mínima. El alto porcentaje de personal técnico

con que cuenta la industria semillera en muchos de estos países, tanto del sector público como del privado, ha sido formado a base de ensayo y error, ambos sumamente costosos y por demás decirlo, ineficientes.

Es importante hacer notar, que de las universidades de agricultura de Latinoamérica, muchas de ellas están en condiciones de ofrecer especialización en fitogenética a nivel de licenciatura, algunas en maestría y pocas en doctorado; y lo hacen con una eficiencia que coloca al personal adiestrado en sus aulas a un nivel académico reconocido. Sin embargo, no hay una sola institución de su género, con excepción de la Universidad de Pelotas, en Brasil, que en la actualidad otorgue créditos de posgrado relacionados con tecnología de semillas.

Tenemos la seguridad que de cada 100 técnicos que han recibido adiestramiento en materia de mejoramiento genético de plantas en países con sistemas avanzados de producción agrícola, difícilmente pueden contarse cinco de ellos que hayan recibido adiestramiento sobre tecnología de semillas; y en la mayoría de los casos, se trata de cursos cortos o de programas intensivos de entrenamiento.

B. CAPACITACION

1. Formación universitaria

En la actualidad, un caso de universidades a nivel latinoamericano, es el de las que ofrecen por lo menos un curso general en semillas. Para ejemplificar este caso diremos, que en México de 67 escuelas superiores de agricultura que existen en el país, tan sólo siete son las que contemplan en sus programas de estudios el desarrollo de un curso general sobre producción y tecnología de semillas. Sin embargo, de estas siete universidades, sólo tres ofrecen a sus estudiantes prácticas de campo y de laboratorio. Esto se debe, principalmente, a la escasa infraestructura con que cuenta el país en materia de equipo de laboratorio y de personal docente capacitado.

A continuación se establece una serie de puntos que se considerarán importantes en aspectos de enseñanza-aprendizaje sobre temas relacionados con producción y tecnología de semillas.

- a. Importancia de la enseñanza en semillas a nivel universitario. Se ha comentado antes, que la gran mayoría de los técnicos involucrados en aspectos de producción y tecnología de semillas, normalmente han adquirido su experiencia buscando el éxito tras el fracaso. Esto obviamente es ineficiente y costoso; este aprendizaje práctico sería más rápido, en cierta medida, cuando se pudiera tener un conocimiento de causa-efecto, y en consecuencia, se facilitara la asimilación de experiencias y la toma de decisiones.
- b. Del personal responsable de impartir tales cursos. Si bien es cierto que a nivel latinoamericano existe un déficit de tecnólogos especialistas en semillas, la carencia de catedráticos preparados para impartir

estos cursos, es aún mayor. La falta de este personal calificado en instituciones, hace necesario recurrir a técnicos involucrados en los diferentes campos de la producción y tecnología de semillas. Sin embargo, no necesariamente es el personal más calificado y que está operando en los procesos de la producción, el que tiene la facilidad de transmitir los conocimientos, lo cual va en detrimento de la enseñanza-aprendizaje en este campo. A falta, pues, de personal especializado para que transmita sus conocimientos, se recurre en ocasiones a la improvisación del maestro en producción y en tecnología de semillas. Ante ciertas situaciones se invita al profesor especialista en genética, que si bien cuenta con las bases, hay que deslindar la genética y los procesos de producción y tecnología de semillas. La genética es un punto fundamental de la pureza genética, pero esto no lo es todo, de tal forma que la persona improvisada tiene un reto y la obligación de compenetrarse del mundo de las semillas.

- c. De los programas de estudio en producción y tecnología de semillas. Existen universidades que ofrecen el curso y que cuentan con su propio programa de estudios, que es el resultado de un análisis de necesidades regionales, nacionales y tecnológicas del país. Sin embargo, existen otras que toman el programa como tal de otra universidad y de otro país, cuyas necesidades tecnológicas y problemas no son los mismos. Es por ello conveniente que cada programa esté acorde con una realidad y con una necesidad.

Otro problema que con frecuencia se presenta en el medio de la enseñanza, es el de la falta de bibliografía que tienen muchas de las instituciones que están dedicadas a las tareas de ofrecer cursos en semillas. A nivel universitario es muy conveniente tener acceso a una bibliografía en español. Esto no quiere decir que el alumno no deba recurrir a bibliografía extranjera; sin embargo, en muchas ocasiones los adelantos tecnológicos no pueden ser adaptados a la realidad de los países subdesarrollados. Es una necesidad y una urgencia que todos aquellos técnicos involucrados en la producción y en la tecnología de semillas que pueden contar con una vasta experiencia, por lo menos hagan un examen de conciencia con respecto a los conocimientos adquiridos a través de 20, 30 ó 40 años de ejercicio profesional en este campo y viertan esos conocimientos en notas, apuntes o bien en libros, lo que sería de mucha utilidad para aquellas personas que se dedican a la docencia.

- d. Acerca del contenido de un programa general de semillas. El objetivo final que se persigue con la instrucción en un curso general, es que el alumno pueda capacitarse para identificar, analizar y establecer todos los factores que se encuentran involucrados en la producción y tecnología de semillas, para mantener la identidad genética hasta que ésta llegue a manos del agricultor.

2. Formación profesional

Es preciso formar un pequeño número de personas, en función de la importancia del programa, como tecnólogos de semillas, que tengan una especialización individual superior en una disciplina; por ejemplo en producción, tratamiento y manipulación, control de la calidad, investigación y desarrollo, enseñanza y actividad de divulgación o extensión. Para ello se requerirá de 2 a 4 años de estudios en un país que tenga un buen programa de semillas. Los profesionales que hayan recibido esa formación, deberán pasar a ser los inspectores, los responsables de las investigaciones con fines de adaptación, los profesores y los expertos técnicos del programa.

3. Formación especializada

En la medida en que el programa de semillas se vaya desarrollando, se requerirá un número de personas que haya recibido formación especializada de diversos tipos. Deberán cursar de tres a nueve meses de estudios especializados y realizar trabajos prácticos en el aspecto de la tecnología de semillas que esté relacionado con la función que desempeñan. Por ejemplo, un ingeniero agrónomo puede estudiar de 3 a 9 meses, en un país desarrollado, técnicas de secado, limpieza, almacenamiento y manipulación de semillas; un economista agrario puede adquirir una formación especializada que se refiera a las operaciones agroindustriales y agrocomerciales; y un fitopatólogo, la formación correspondiente a la materia de patología de semillas. Sin embargo, no necesariamente este tipo de educación debe corresponder a los técnicos, sino que es de vital importancia que el profesor, además de recibir una capacitación teórica, la reciba en los aspectos prácticos antes mencionados.

4. Formación del personal en ejercicio

Los ayudantes en la enseñanza, así como aquellas personas involucradas en los diferentes aspectos de la producción y certificación, tales como los inspectores, los analistas, los operarios de las máquinas de limpieza, los empleados de los almacenes y otros "técnicos" del programa de semillas, deben de recibir una formación práctica y organizada al empezar a trabajar, y periódicamente más tarde; esta enseñanza debe correr a cargo de los profesores y de los especialistas antes citados. Los inspectores de las unidades operacionales deben encargarse de la formación permanente de todas las categorías de personal en actividad.

5. Formación en materia de difusión

Muchas personas que no intervienen directamente en el programa de semillas, necesitan disponer de información sobre sus objetivos y actividades y saber "apreciar" la importancia de las semillas mejoradas para el desarrollo agrícola. Entre ellas cabe citar las de las siguientes categorías: Personal de crédito y

de divulgación, profesores de agricultura; fitogenetistas y otras personas que trabajan en las actividades de investigación y desarrollo del suministro de insumos agrícolas, y administradores o inspectores de otros programas de desarrollo. Este tipo de formación debe consistir en conferencias o seminarios, que tengan una duración de tres días.

El programa de formación debe concebirse de tal modo, que en un plazo de cinco a seis años se pueda crear una capacidad nacional de formación, por lo menos hasta un nivel especializado. Para ello puede ser necesario un programa de enseñanza especializada en una de las universidades agronómicas. Sobre todo durante la fase inicial, habrá que procurar por todos los medios posibles, que todas las universidades de agricultura de los países, al menos se ofrezcan a solucionar muchos de los problemas que actualmente atraviesa la empresa semillera.

6. Educación y promoción

Otro aspecto fundamental de la enseñanza, es que ésta no debe circunscribirse sólo a los alumnos. Debe de ir más allá, con técnicos y con agricultores. En los países en desarrollo son muchas las personas que no distinguen entre semilla y grano; por ello habrá que exponer de un modo claro y concluyente esta diferencia.

El modo óptimo para ello consiste en efectuar demostraciones in situ. Convendría establecer la experiencia de plantar semillas de gran calidad de cultivos superiores, al mismo tiempo que son plantadas otras de cultivos tradicionales y hacerlo en ensayos que involucren el empleo de otros insumos, separadamente y en diversas combinaciones. El nivel de esos otros insumos, tales como fertilizantes, riego, plaguicidas, etc., consiste en utilizar los que existan en la localidad. Un agricultor nunca debe decir: "Si tuviera agua y fertilizantes, también yo conseguiría rendimientos como éstos".

7. Información

Los instructores deben estar plenamente familiarizados con los objetivos y el marco cronológico del programa de semillas; y se les debe encomendar la misión de explicar a los agricultores la utilidad y las ventajas de la semilla mejorada, organizando reuniones y demostraciones para ello y utilizando a los agricultores más modernos como agentes del cambio, etc.

Una buena programación en el tiempo de los proyectos de educación y de demostraciones reviste importancia capital. El hecho de suscitar un vivo interés por las semillas mejoradas, mucho antes de que se pueda disponer realmente de ellas, desemboca en decepciones y desencantos.

Programas muy ambiciosos del tipo "Plante buena semilla", tienen poca utilidad y convendrá evitarlos hasta que no se utilicen de modo general esas buenas semillas.

La labor inicial de enseñanza sobre la utilización de semillas mejoradas debe perseguir metas concretas: pequeño número de agricultores modernos; todo un pueblo o aldea; una circunscripción; etc. Podrá ampliarse este horizonte, según el programa vaya cobrando mayor impulso.

El programa de semillas debe entrañar una vigorosa campaña de fomento en pro de la semilla mejorada, que corra a cargo principalmente del servicio de extensión, con la aportación técnica de especialistas en semillas.

Resumiendo puede decirse, que la actividad de docencia no debe circunscribirse única y exclusivamente a los alumnos universitarios; también debe incluir a los técnicos involucrados en las actividades de la producción, certificación y difusión de la semilla mejorada.

CAPACITACION EN TECNOLOGIA DE SEMILLAS

Joseph Cortés
Asociado de Capacitación
Científica de la Unidad de
Semillas del CIAT

RESUMEN

Aunque la producción de semillas es similar en muchos aspectos a la producción de cultivos, las diferencias requieren personal calificado y especializado. Además de las prácticas culturales asociadas con la producción de cultivos, los técnicos en semillas pueden estar involucrados en una o más de las siguientes áreas: producción, acondicionamiento, control de calidad en el campo o en el laboratorio, mercadeo y administración. Son muy pocas las instituciones educacionales de América Latina en las cuales se le da atención debida a estas áreas, si se observan los planes curriculares de las diferentes carreras agronómicas.

Aunque es deseable el fortalecimiento de dichos planes curriculares, se podría decir con certeza que el sector público de semillas o el privado, requieren capacitación inmediata de su personal, dependiendo del grado de desarrollo del programa de semillas en su respectivo país. Por lo tanto, se hace necesario encontrar fuentes alternas de capacitación. Antes de entrar a identificar los diferentes lugares en los que es posible obtener una capacitación adecuada a las necesidades del individuo, deben clasificarse de alguna manera, los tipos de capacitación disponibles. De una manera muy general podría clasificarse la capacitación en dos grandes categorías: capacitación académica y capacitación no académica.

1. Capacitación Académica

- A nivel de postgrado
- A nivel profesional

2. Capacitación no Académica

- Cursos cortos
- Seminarios y conferencias
- Capacitación especializada
- Giras de estudio

A. CAPACITACION EN EL CIAT

A través de la capacitación, la Unidad de Semillas ofrece una amplia gama de oportunidades diseñadas para incrementar las capacidades del personal a

diferentes niveles. Las siguientes posibilidades están abiertas para profesionales que requieran una mayor capacitación en semillas:

- Curso corto básico. Es un curso de ocho semanas de duración, dirigido a personal técnico con una relativa experiencia en semillas; se da al participante un enfoque global sobre la tecnología de semillas, la interrelación entre las diferentes áreas, profundizando en los temas más importantes de cada área.
- Cursos cortos avanzados. Son cursos diseñados para profesionales con capacitación previa en tecnología de semilla o con amplia experiencia sobre el tema principal del curso. Dichos cursos han sido programados sobre temas como: producción de semilla genética y básica, protección y control de calidad de semillas y acondicionamiento de semillas, con una duración aproximada de tres a cuatro semanas.
- Capacitación especializada. Es un adiestramiento diseñado para completar los cursos cortos básicos y avanzados, el cual permite al participante profundizar en algún aspecto relevante de su trabajo. Algunas opciones podrían consistir en períodos cortos de trabajo en empresas de semillas, laboratorios de control de calidad, actividades de investigación y organizaciones de mercadeo del área bajo la supervisión del personal de CIAT.
- Seminarios o Talleres de trabajo. Son ofrecidos a los líderes nacionales, tanto del sector público como privado; cubren temas de interés regional. Ejemplos de este tipo de Seminario son los de "Estrategias, Planeación e Implementación de un Programa de Semillas" y "Administración y Mercadeo en Empresas de Semillas".
- Tesis para MS o Ph.D. Es una alternativa que se ofrece a profesionales que deseen realizar parcial o totalmente su trabajo de tesis para obtención del título de Maestría en Ciencias o Doctorado. Los candidatos deberán ser estudiantes de una universidad de reconocido prestigio.

La programación y el desarrollo de las diferentes modalidades de capacitación, implica una concentración de recursos y de personal. Además de la activa participación de los científicos y técnicos del CIAT, existen varias instituciones que colaboran estrechamente con la Unidad de Semillas en las diferentes actividades. La Universidad del Estado de Mississippi, con el apoyo de USAID, hace valiosas contribuciones a los cursos y en el desarrollo de unidades audiotutoriales y otros materiales didácticos. Asimismo, especialistas en semillas del sector público y privado de Colombia y de otros países de la región contribuyen al programa total de los diferentes cursos.

Una de las actividades más importantes de la capacitación del CIAT, probablemente es el seguimiento sistemático de los investigadores visitantes. A medida que el personal científico del CIAT trabaja en los diferentes países, sus

contactos lógicos son precisamente los profesionales con quienes ha estado laborando durante los cursos.

Igualmente se alienta a los investigadores visitantes a entablar correspondencia, no solamente entre ellos mismos, sino también con los diferentes instructores del curso, especialmente al confrontar problemas técnicos.

La Unidad de Semillas del CIAT apenas está en sus comienzos. El Cuadro 1, nuestra que hasta la fecha 123 profesionales de 17 países han recibido capacitación. Hemos aprendido mucho de otras personas y continuaremos este proceso, para compartir así con otros este aprendizaje.

CUADRO 1 PERSONAS QUE HAN RECIBIDO CAPACITACION EN SEMILLAS

País	Número de personas capacitadas				
	1978	1979	1980	1981	Total
Argentina	-	-	-	1	1
Bolivia	4	2	5	4	15
Brasil	-	3	10	11	24
Colombia	7	10	12	12	41
<u>Costa Rica</u>	1	-	1	-	2
Cuba	1	1	1	3	6
Chile	2	2	1	2	7
Ecuador	4	2	3	3	12
<u>El Salvador</u>	-	2	-	-	2
<u>Guatemala</u>	3	1	1	4	9
Haití	-	-	2	-	2
<u>Honduras</u>	1	1	2	2	6
México	-	1	2	3	6
<u>Nicaragua</u>	-	-	1	2	3
<u>Panamá</u>	3	1	2	3	9
Paraguay	1	-	-	-	1
Perú	-	5	7	5	17
República Dominicana	2	4	4	3	13
Venezuela	-	3	2	3	8
	<u>29</u>	<u>38</u>	<u>56</u>	<u>61</u>	<u>184</u>

RECOMENDACIONES Y CONCLUSIONES

RECOMENDACIONES

1. Instar a los decanos de las facultades de agronomía, de los países de la región que incluyan dentro de los programas académicos, cursos obligatorios sobre tecnología de semillas.
2. En vista de la creciente importancia que la producción y comercialización de semillas reviste para la agricultura de la región, así como de la necesidad de tomar todas aquellas medidas que contribuyan a su fortalecimiento, la Mesa de Semillas se permite presentar a las entidades de carácter internacional, como el BID, el CIMMYT, el IICA, y el CIAT, la inquietud surgida sobre la conveniencia de designar un coordinador regional de semillas para Centroamérica y el Caribe, con sede en la Región.
3. Sugerir a las entidades oficiales y privadas del sector agrícola del área que efectúen la descripción varietal de los materiales genéticos de cultivos mejorados que se generen, y que se utilice el modelo de descripción varietal que elaboró el Comité Técnico Regional de Semillas.
4. En vista de la necesidad de mejorar las metodologías para la obtención de semillas de alta calidad, se considera necesario solicitar al CIAT la edición y publicación de las guías para el manejo postcosecha de semillas en los cultivos de arroz, frijol, maíz y sorgo.
5. En vista de las dificultades que se han observado para la impresión y distribución de los trabajos presentados durante las tres últimas reuniones del PCCMCA, y considerando el interés manifestado, así como la utilidad que para cada uno de los técnicos participantes representa dicha publicación, instamos al Instituto Interamericano de Cooperación para la Agricultura el contemplar la posibilidad, de reanudar su apoyo para lograr este objetivo.

Considerando que la liberación por parte de los organismos oficiales de los materiales genéticos para su utilización e incremento en los programas de investigación y/o producción de semillas de instituciones privadas, se recomienda a las autoridades correspondientes de cada país que consideren incluir dicho mecanismo en sus estrategias para impulsar la producción y uso más acelerado y con mayor alcance de los progresos genéticos en bien de los agricultores de la región.

CONCLUSIONES

La Mesa de Semillas, después de deliberar en su seno varias propuestas, concluyó:

1. Que la Comisión Regional Consultiva de Semillas organice una Asociación Regional de Tecnólogos de Semillas que pueda eventualmente servir de cauce para la creciente inquietud sobre la investigación, promoción y uso de semillas mejoradas en la región.
2. Encargar al Comité Técnico Regional de Semillas las siguientes acciones:
 - a. Organizar y distribuir una lista actualizada de tecnólogos en semillas de la región.
 - b. Desarrollar una guía para la producción y mantenimiento de semillas genética y básica de los granos básicos.
 - c. Añadir a su organización un subcomité de semillas de cultivos varios como complemento a los subcomités de semillas de arroz, frijol, maíz y sorgo.
 - d. Establecer un sistema de premiación a los trabajos voluntarios presentados en semillas, como estímulo a la superación profesional de dichas contribuciones.
3. Que el Comité Técnico Regional quede establecido en la siguiente forma:

Coordinador: Ing. Gonzalo González, de Panamá o Ing. Humberto Tapia de Nicaragua, sujeto a la decisión de la plenaria sobre la próxima sede del PCCMA (El primero quedó designado posteriormente).

Secretario Ejecutivo: Dr. Federico Poey, de la Unidad de Semillas del CIAT

Subcomité de Arroz: Ing. Celestino Rivera, de Panamá, Coordinador
 Ing. Milton Morales, de República Dominicana
 Ing. Carlos Molina, de Costa Rica
 Ing. Orlando Ramírez, de Costa Rica (Suplente)

Subcomité de Frijol: Ing. Antonio Osorio, de Honduras, Coordinador
 Ing. Oscar Leyva, de Guatemala
 Ing. Federico Trece Ramos, de Honduras

Subcomité de Maíz: Ing. Jorge Muñoz, de Costa Rica, Coordinador
 Ing. Humberto Tapia, de Nicaragua
 Ing. Pedro Calderón, de El Salvador

Subcomité de Sorgo: Ing. Manuel Rodríguez, de Costa Rica, Coordinador
Ing. Julio. C. González, de Guatemala
Ing. A. Caraballo, de República Dominicana

Subcomité de
Cultivos Varios: Dr. César Paniagua, de República Dominicana,
Coordinador
Ing. Jorge León, de Costa Rica
Ing. Jorge Herrera, de Costa Rica